

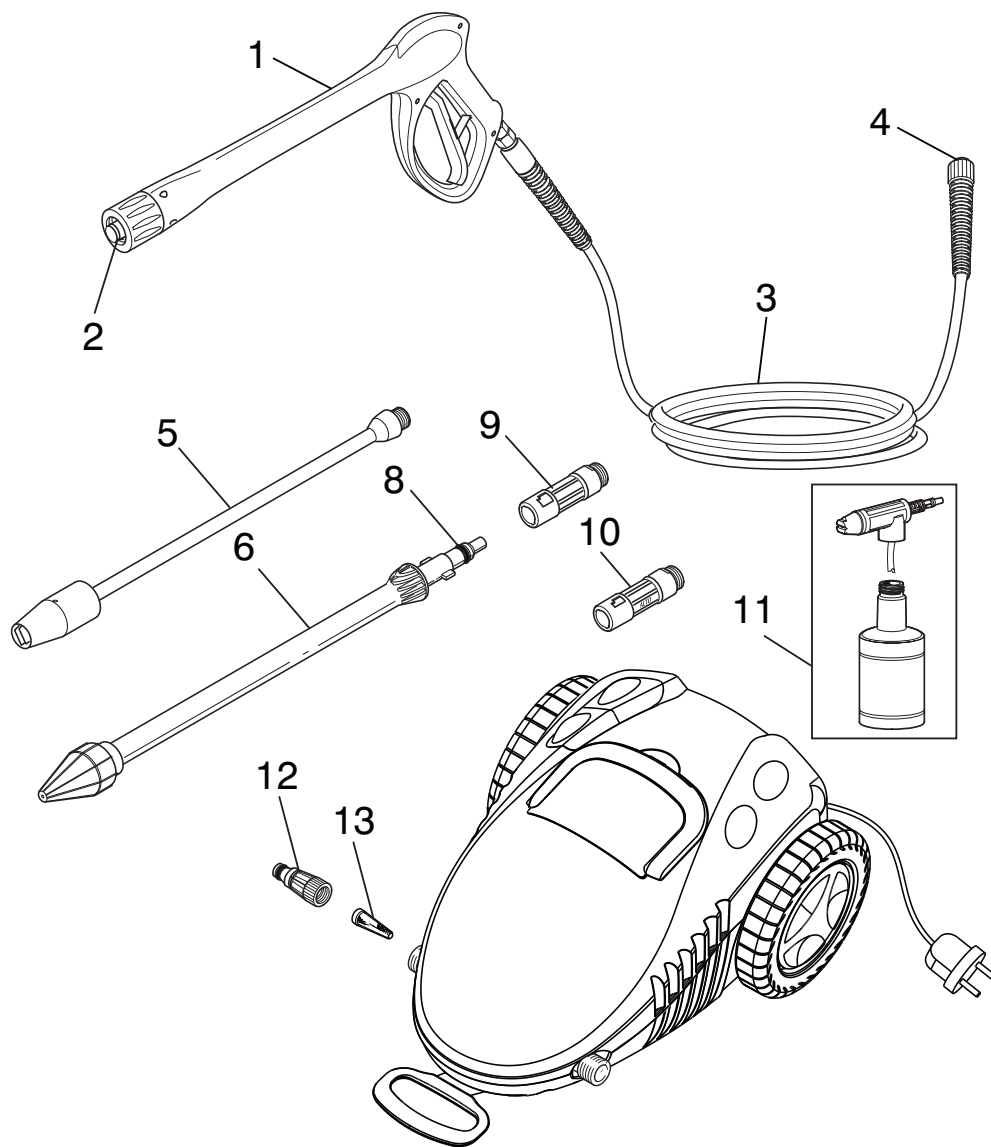
SPEED 4050 X-TRA



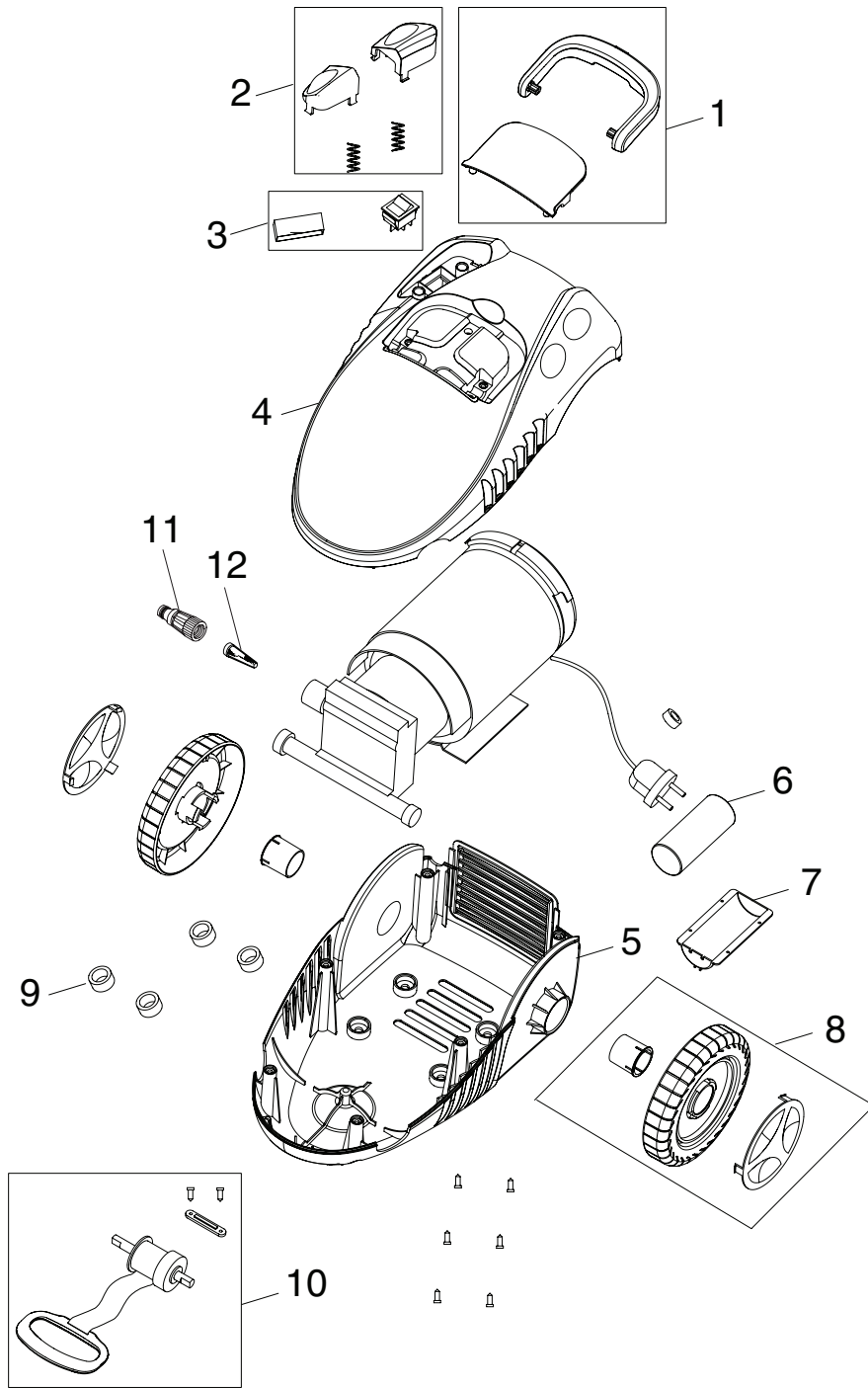
ALTO®

Total Cleaning
Confidence™

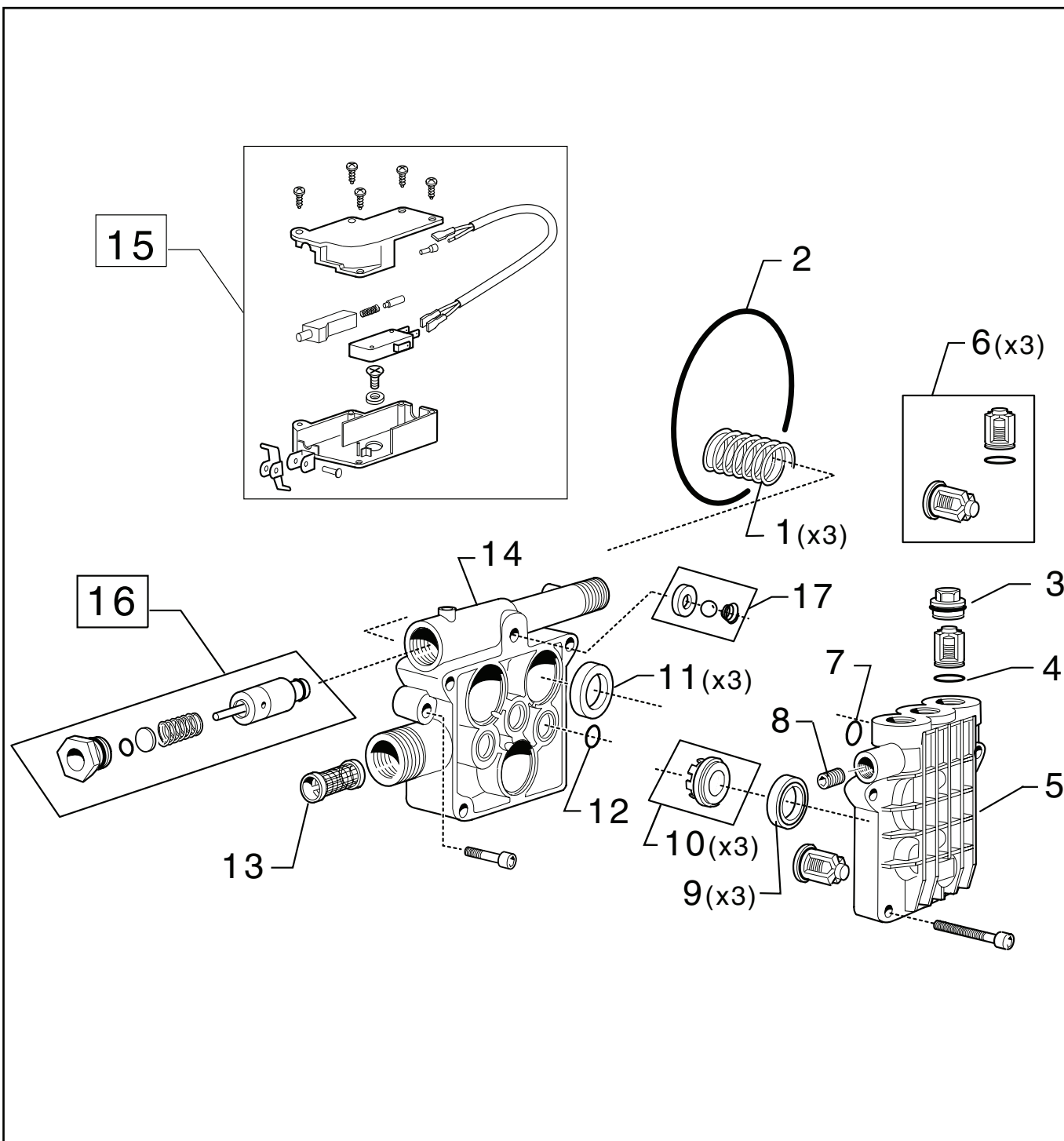
Reserve de le
Spare parts
Ersatzteile
Pièces détachées



Pos.	No.	Description	Bezeichnung	Désignation	Betegnelse	Comment Bemerkung Remarque Bemærkning	Rec. parts SPEED 4050 X-TRA
1	106481321	Spray handle, compl.	Sprühhandgriff, kompl.	Poignée gâchette, compl.	Spulehåndtag, kompl.		B 1
2	106481300	O-Ring	O-Ring	Joint torique	O-ring		1
3	106481301	Hose, compl.	Schlauch, kompl.	Tuyau, compl.	Slange, kompl.		B 1
4	106481302	O-Ring	O-Ring	Joint torique	O-ring		1
5	106481303	Adjustable nozzle	Regulierbare Düse	Buse réglable	Regulerbar dyse		B 1
6	106481304	Powerspeed® nozzle	POWERSPEED® Düse	Buse POWERSPEED®	Powerspeed® dyse		B 1
8	106481322	O-Ring	O-Ring	Joint torique	O-ring		1
9	106481306	Screw in nozzle adaptor	Schraubenadapter f. Düse	Adaptateur de buse à visser	Skrueadaptor for dyse		C 1
10	106481307	Screw in nozzle adaptor (marked ALTO)	Schraubenadapter für Düse (mit ALTO markiert)	Adaptateur de buse à visser (de marque ALTO)	Skrueadaptor for dyse (markeret ALTO)		C 1
11	126481226	Foam sprayer w. bottle	Schaumsprühgerät m. Flasche	Pulvérisateur avec bidon	Skumsprayer med dunk		1
12	106481308	Water inlet connector	Kupplung für Wasseranschluß	Raccord d'entrée d'eau	Adaptor for vandtilgang		C 1
13	6481094	Filter	Filter	Filtre	Filter		C 1



Pos.	No.	Description	Bezeichnung	Désignation	Betegnelse	Comment Bemerkung Bemærkning	Rec. part	SPEED 4050 X-TFA
1	106481311	Carrying handle	Tragbügel	Poignée de transport	Bærehåndtag			1
2	106481310	Buttons compl. NEW DESIGN	Tasten kompl. NEUES DESIGN	Buttons, compl. STYLIQUE NOUVEAU	Knapper, kompl. NYT DESIGN		C	1
3	106481309	Switch compl.	Schalter, kompl.	Interrupteur, compl.	Kontakt, kompl.		C	1
4	106481312	Cabinet top	Oberteil des Gehäuses	Dessus du capot	Kabinettop			1
5	106481313	Cabinet bottom compl.	Unterteil des Gehäuses	Dessous du capot, compl.	Kabinetbund, kompl.			1
6	106481314	Capacitor 25 μ F	Kondensator	Condensateur	Kondensator		C	1
7	106481315	Support for capacitor	Halter f. Kondensator	Support	Holder for kondensator			1
8	106481323	Wheel kit	Rad satz	Kit de roue	Hjulsæt		C	1
9	106481316	Rubber ring	Gummiring	Anneau caoutchouc	Gummiring			1
10	106481324	Pulling handle	Zugbügel	Poignée de traction	Trækkehåndtag			1



Pos.	No.	Description	Bezeichnung	Désignation	Betegnelse	Comment Bemerkung Remarque Bemærkning	Rec. parts SPEED 4050 X-TRA
1	106481875	Spring f. piston (x3)	Feder f. Kolben (x3)	Ressort p. piston (x3)	Fjeder f. stempel (x3)		B 1
2	106481873	O-Ring	O-Ring	Joint torique	O-ring		1
3	106481878	Plug	Pfropfen	Bouchon	Prop		3
4	3002029	O-Ring	O-Ring	Joint torique	O-ring		3
5	106481318	Cylinder head	Zylinderkopf	Culasse	Topstykke		C 1
6	6481088	Kit (3 suction valves + 3 pressure valves)	Satz (3 Ansaugventilen + 3 Druckventilen)	Kit (3 soupapes aspiration + 3 soupapes pres.)	Sæt (3 sugeventiler + 3 trykventiler)		A 1
7	3001799	O-Ring	O-Ring	Joint torique	O-ring		1
8	1602333	Plug	Pfropfen	Bouchon	Prop		1
9	6481090	Rep.kit, water seals	Satz, Wassermanschetten	Kit, manchettes à eau	Sæt, vandmanchetter		A 1
10	106481319	Rep. kit, seals	Rep.satz, Manchetten	Kit de rép., Manchettes	Rep.sæt, manchetter		A 1
11	6481089	Rep.kit, oil seals	Rep.satz, Ölmanschetten	Kit, manchettes à huile	Rep.sæt, oliemanchetter		A 1
12	3003688	O-Ring	O-Ring	Joint torique	O-ring		3
13	6481094	Filter	Filter	Filtre	Filter		C 1
14	106481317	Cylinder block	Zylinderblock	Bloc-cylindre	Cylinderblok		C 1
15	106481325	Micro switch S/S	Schalter S/S	Contacteur m/a	Micro switch		1
16	106481326	Kit automatic s/s valve	Satz, Ventil f. Auto. S/S	Kit, Soupape m/a automat.	Sæt, automatisk S/S		A 1
17	106481328	Kit non-return valve	Satz, Rückschlagventil	Kit, clapet anti-retour	Sæt, kontraventil		A 1