

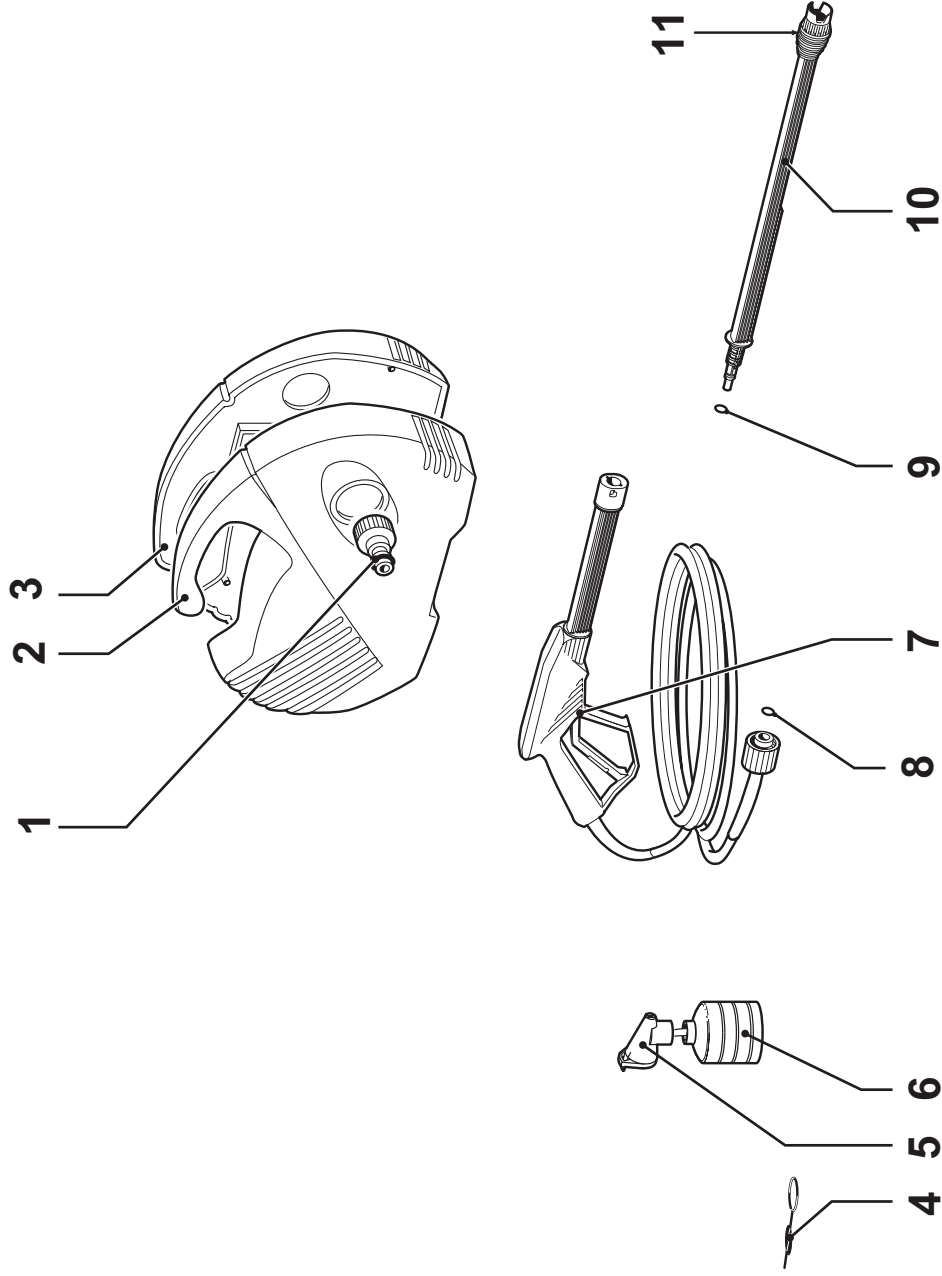
# COMPACT 300



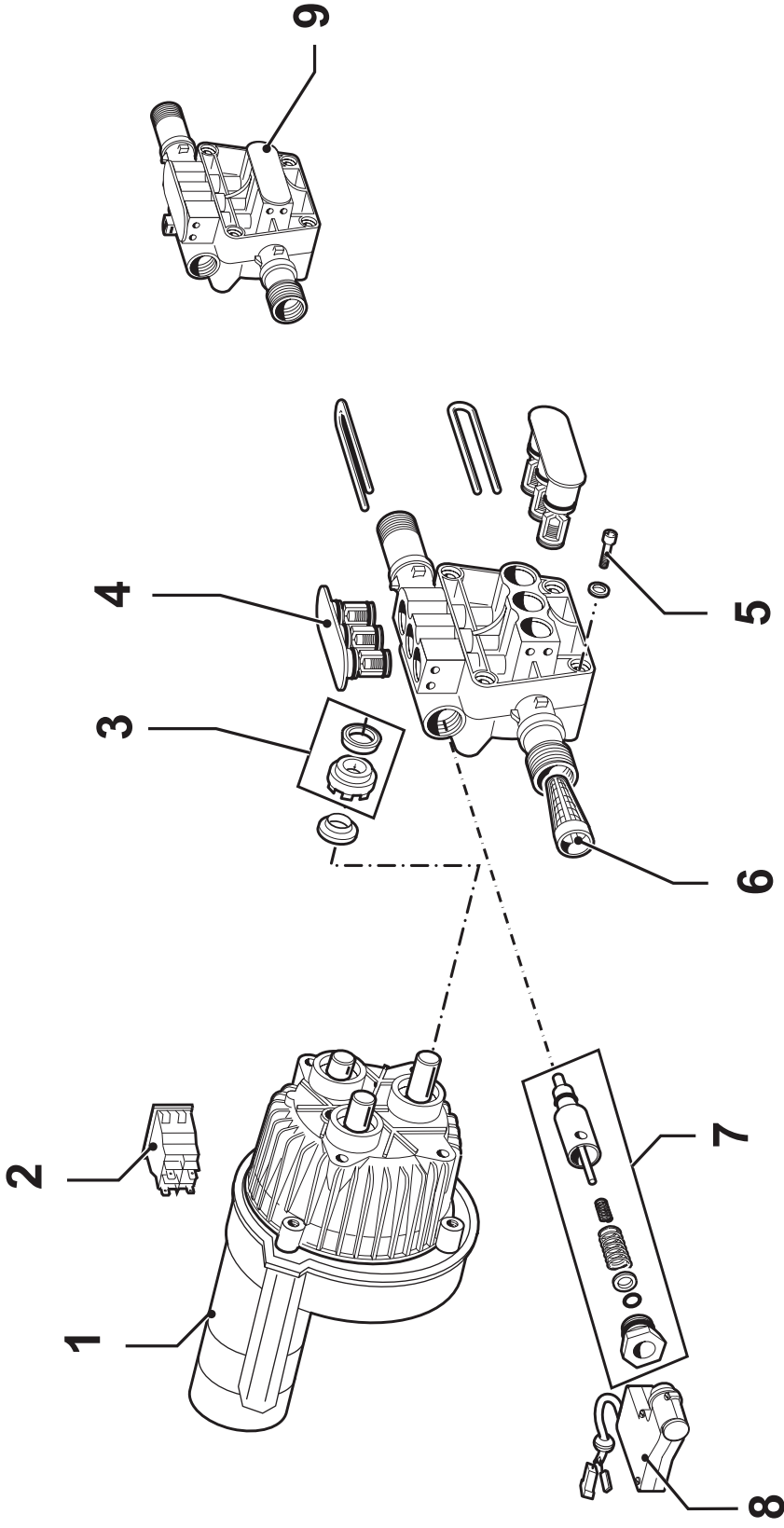
**ALTO**<sup>®</sup>  
Total Cleaning  
Confidence<sup>™</sup>

Reserve de le  
Spare parts  
Ersatzteile  
Pièces détachées

**KEW**  
TECHNOLOGY



POS:	Nr. / NO.	Betegnelse	Designation	Bezeichnung	Désignation	Pcs
1	1405705	Kobling	Coupling	Kupplung	Coupleur	1
2	106481025	Kabinet part tilgang	SD INLET Housing	Gehäuseteil, einlaß	Capot, entrée	1
3	106481026	Kabinet part afgang	SD OUTLET Housing	Gehäuseteil, auslaß	Capot, départ	1
4	6520844	Dyserensenål	Nozzle cleaning pin	Düsenreinigungsnaedel	Aiguille de débouchage p. buse	1
5	106481027	Skumsprayer	Foam sprayer	Schaumsprüngerät	Pulvérisateur	1
6	106481028	Dunk f. skumsprayer	Foam sprayer bottle	Schaumsprühflasche	Bidon	1
7	106481029	Spulehåndtag m. 4m slange	Spray handle w. 4 m hose	Sprühhandgriff m. Schlauch	Poignée-gâchette a. tuyau	1
8	3001211	O-ring Ø9,6x2,4	O-ring	O-Ring	Joint torique	1
9	3001484	O-ring Ø11,0x2,0	O-ring	O-Ring	Joint torique	1
10	106481030	Dyserør	Lance	Sprührohr	Lance	1
11	3004230	O-ring Ø22,22x2,62	O-ring	O-Ring	Joint torique	1



POS. / Nr. / NO.	Betegnelse	Designation	Bezeichnung	Désignation	Pcs.
1	Motor m. cylinderblok	Motor w. cylinder block	Motor m. Zylinderblock	Moteur a. bloc-cylindre	1
2	Trykkontakt	Pushbutton switch	Druckschalter	Interrupteur-poussoir	1
3	Rep. Sæt (x3)	Rep. Kit (x3)	Rep. Satz (x3)	Kit de rép. (x3)	1
4	Sugeventiler/trykventiler	Suction valves/Pressure valves	Ansaugventilen/Druckventilen	Soupapes aspiration/ - pression	2
5	Skruer M5x75	Screw M5x75	Schraube	Vis	4
6	Filter	Filter	Filter	Filter	1
7	Rep. sæt automatisk s/s ventil	Rep. kit automatic s/s valve	Rep.satz Ventil für Automatisch S	Kit, soupape marche/arrêt auton	1
8	Kontakt, s/s	Micro switch, s/s	Schalter, S/S	Contacteur, m/a	1
9	Topstykke, kompl.	Cylinder head, compl.	Zylinderkopf, kompl.	Culasse, compl.	1