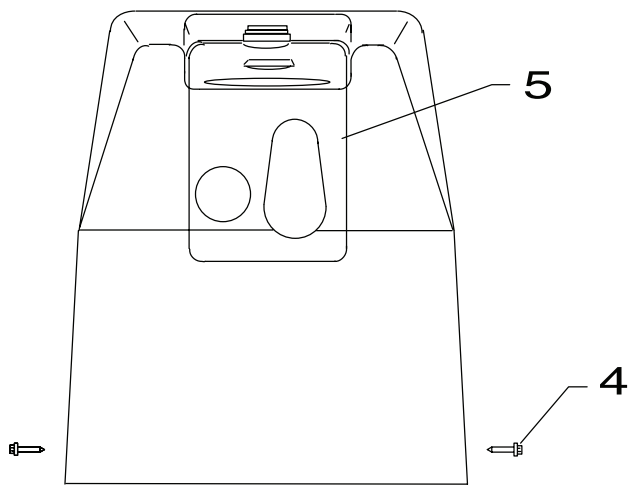
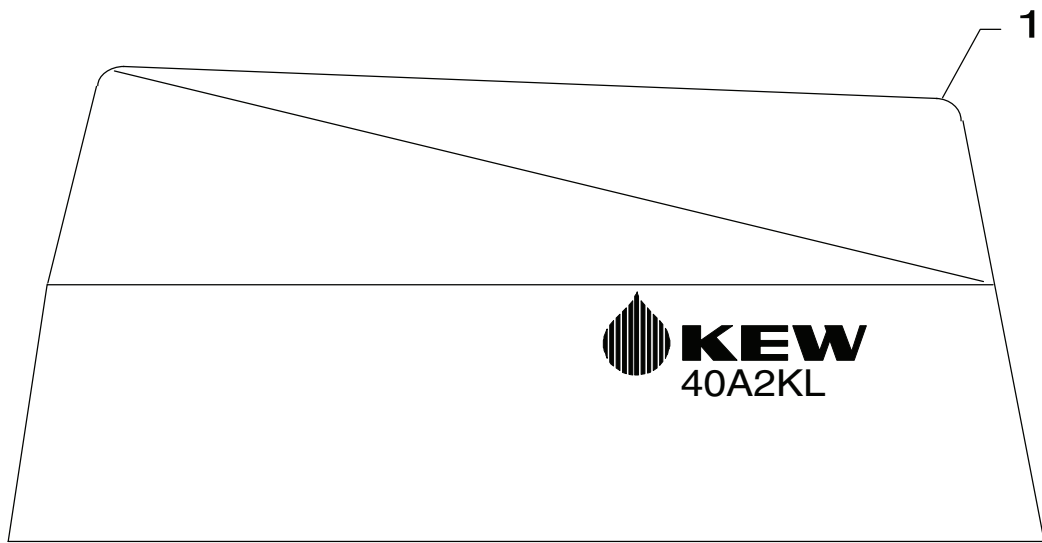


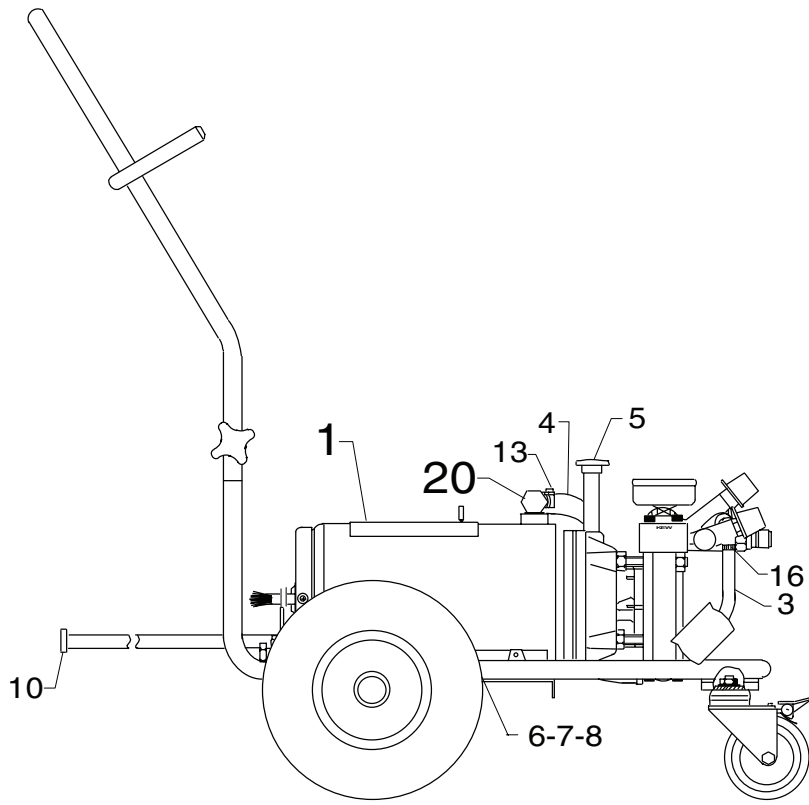
**Reservevedele • Spare parts
Ersatzteile • Pièces détachées**



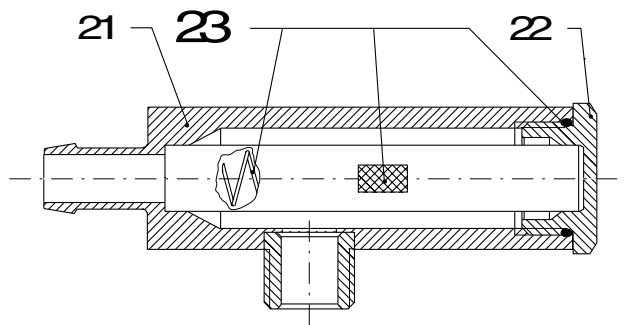


Pos. Ref.	Nr. No.	Betegnels Bezeichnung	Designation Désignation	10A2K	17A2K/1KL	25A2K/1KL	35A2K	40A2KL
-	-	Kabinet, kompl. Cabinet, compl. Gehäuse, kompl. Capot, compl.		x	x	x	x	x
-	6105792	10A2K		1				
-	6105787	17A2K			1			
-	6105790	25A2K				1		
-	6105786	35A2K					1	
-	6105794	35A2K	YU				1	
-	6105791	35A2K	B, SGP				1	
-	6105797	17A2KL			1			
-	6105799	25A2KL				1		
-	6105796	40A2KL						1
-	6105798	40A2KL	B, SGP, E					1
4	1803592	Skrue Screw Schraube Vis		2	2	2	2	2
5	6105917	Betjeningsvejledning, label Instructions for use, label Gebrauchsanleitung, Aufkleber Notice d'utilisation, autocollant	A2K	1	1	1	1	
5	6105916	Betjeningsvejledning, label Instructions for use, label Gebrauchsanleitung, Aufkleber Notice d'utilisation, autocollant	A2KL		1	1		1
11	6101588	Mellemstykke f. kontakt Spacer f. switch Zwischenstück f. Schalter Pièce d'espace p. bouton comm.	B				1	1
12	3000387	O-ring O-ring O-Ring Joint torique	B				1	1
13	3000064	O-ring O-ring O-Ring Joint torique	B				1	1
14	6105108	Prop Plug Pfropfen Bouchon	B				1	1
15	1803451	Skrue Screw Schraube Vis	B				1	1
16	6101574	Skala f. omskifter Scale f. transformer switch Skala f. Umschalter Echelle p. transformateur	B				1	1

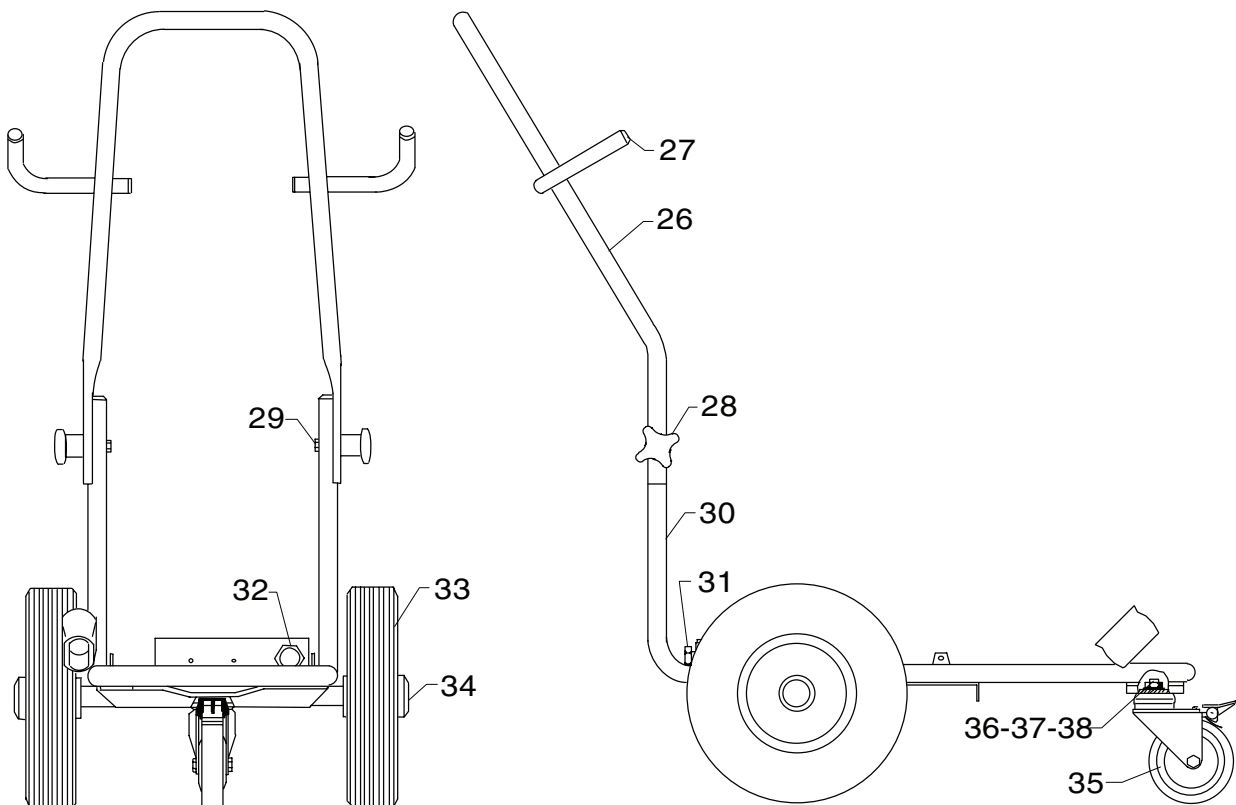
Pos. Ref.	Nr. No.	Betegnels Bezeichnung	Designation Désignation	10A2K	17A2K/1KL	25A2K/1KL	35A2K	40A2KL
-	-	Instruktionsbog Instructionmanual Betriebsanleitung Livret d'instructions	A2K					
-	6109329	DK						
-	6109332	F						
-	6109330	GB						
-	6109331	D						
-	6109333	NL						
-	6109334	S						
-	-	Instruktionsbog Instructionmanual Betriebsanleitung Livret d'instructions	A2KL					
-	6109313	DK						
-	6109314	F						
-	6109315	GB						
-	6109316	D						
-	6109318	NL						
-	6109320	S						



20



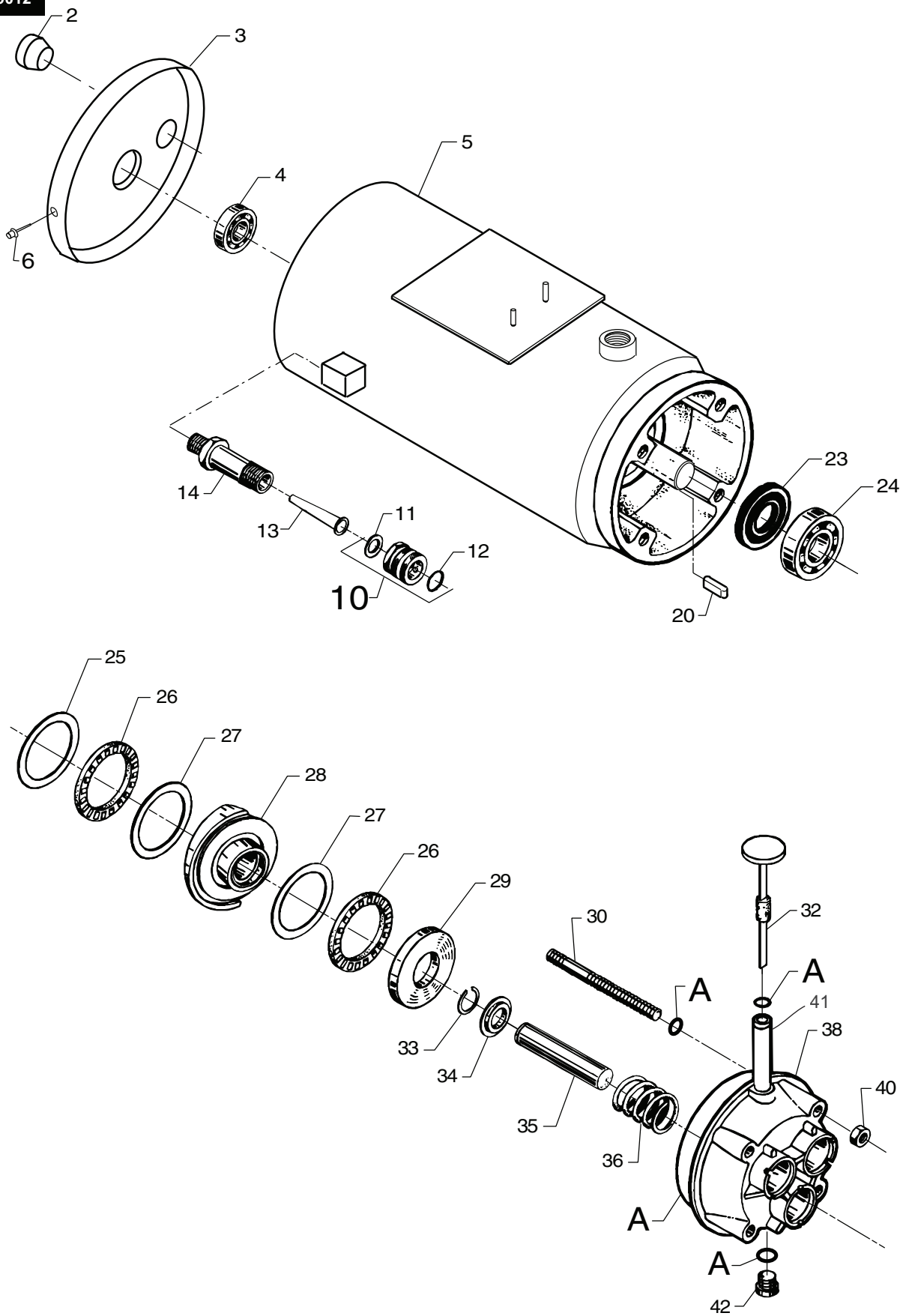
25



Pos. Ref.	Nr. No.	Betegnelse Bezeichnung	Designation Désignation						
				10A2K	17A2K/KL	25A2K/KL	35A2K	40A2K	
1	-	Motorpumpeenhed, kompl. Motor pump unit, compl. Motorpumpeneinheit, kompl. Groupe électropompe, compl.		Se side See page Siehe Seite Voir page	8 8 8 8				
3	5206636	Slange Hose Schlauch Tuyau	(L=2100)	1	1	1	1	1	1
4	5206065	Slange Hose Schlauch Flexible	(L=295)	1	1	1	1	1	1
5	6105375	Oliefyldningsprop Oil filling plug Ölauffüllungspropfen Orifice de remplissage huile		1	1	1	1	1	1
6	1800820	Skrue Screw Schraube Vis		4	4	4	4	4	4
7	6105548	Møtrik Nut Mutter Écrou		4	4	4	4	4	4
8	1807445	Skive Washer Scheibe Rondelle		8	8	8	8	8	8
10	6400240	Filter Filter Filter Filtre	A2KL	1	1			1	
13	1805100	Spændebånd Hose clip Schlauchschelle Collier de serrage	A2KL	2	2			2	
16	1810084	Slangeklemme Hose clamp Schlauchschelle Collier de serrage	A2KL	1	1			1	
20	6105388	Filterhus, kompl. Filter housing, compl. Gehäuse für Filter, kompl. Carter filtre, compl.		x	x	x	x	x	
21	6105625	Filterhus Filter housing Gehäuse für Filter Carter filtre		1	1	1	1	1	
22	6105545	Prop Plug Verslußpropfen Bouchon		1	1	1	1	1	
23	1119316	Rep. sæt, filterhus Rep. kit, filter housing Rep. satz, Gehäuse für Filter Kit de carter filtre		1	1	1	1	1	
25	-	Stel dele Chassis parts Rahmen Teile Pièces de châssis		x	x	x	x	x	
26	6105719	Bagbøjle Clamp rear Bügel, Hinten Collier, arrière		1	1	1	1	1	
27	4600664	Dupsko Ferrule Zwinge Fer		6	6	6	6	6	
28	4000279	Stjernegreb Starhandle Sterngriff Bouton		2	2	2	2	2	
29	6101553	Skrue Screw Schraube Vis		2	2	2	2	2	
30	6105705	Stel Chassis Rahmen Chassis		1	1	1	1	1	

Pos. Ref.	Nr. No.	Betegnelse Bezeichnung	Designation Désignation						
				10A2K	17A2K/KL	25A2K/KL	35A2K	40A2K	
31	3800760	Kabelafastning Cable lead-in Zugentlastung Passe fil		1	1	1	1	1	1
32	3800786	Låsemøtrik Lock nut Gegenmutter Écrou de blocage		1	1	1	1	1	1
33	2010999	Kørehjul Wheel Rad Roue		2	2	2	2	2	2
34	2003481	Navkapsel Hub cap Radkappe Chapeau de roue		2	2	2	2	2	2
35	2011054	Drejehjul Steerable wheel Lenkrad Roue pivotante		1	1	1	1	1	1
36	1800465	Møtrik Nut Mutter Écrou		1	1	1	1	1	1
37	1801968	Skive Washer Scheibe Rondelle		1	1	1	1	1	1
38	1801133	Skrue Screw Schraube Vis		1	1	1	1	1	1
-	1600659	Lynkoblingsnippel, lavtryk Quick coupling nipple, l. p. 3/4" Schnellkupplungs-nippel, N.d. Raccord rapide mâle, b. pression		1	1	1	1	1	1
-	1602473	Lynkoblingsnippel, lavtryk Quick coupling nipple, l. p. 5/8" Schnellkupplungs-nippel, N.d. Raccord rapide mâle, b. pression						1	1
-	1608835	Lynkoblingsnippel, lavtryk Quick coupling nipple, l. p. USA Schnellkupplungs-nippel, N.d. Raccord rapide mâle, b. pression		1	1	1	1	1	

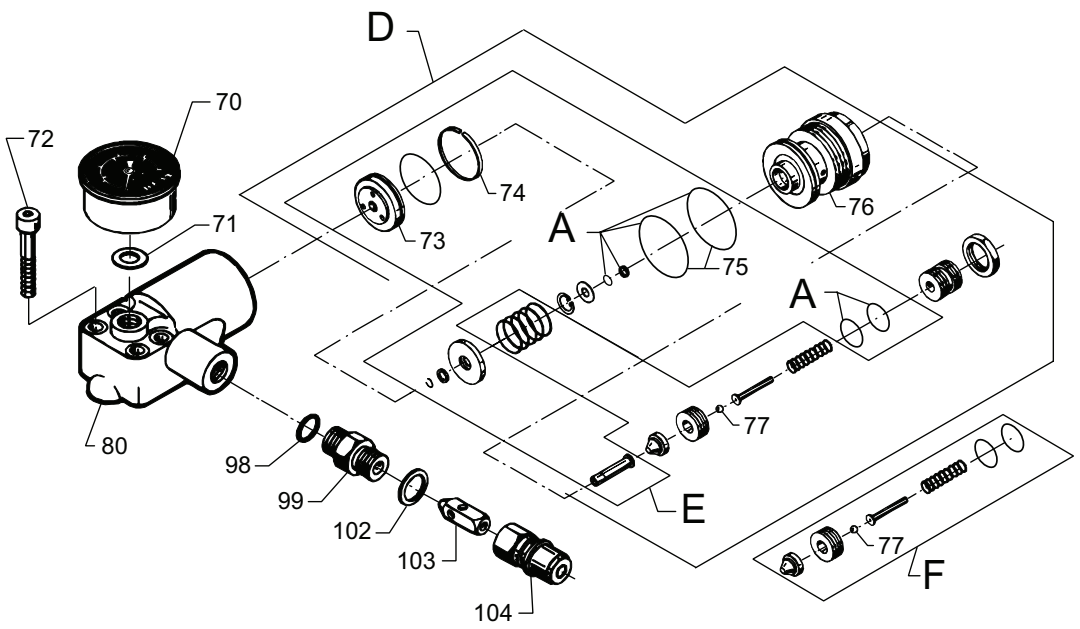
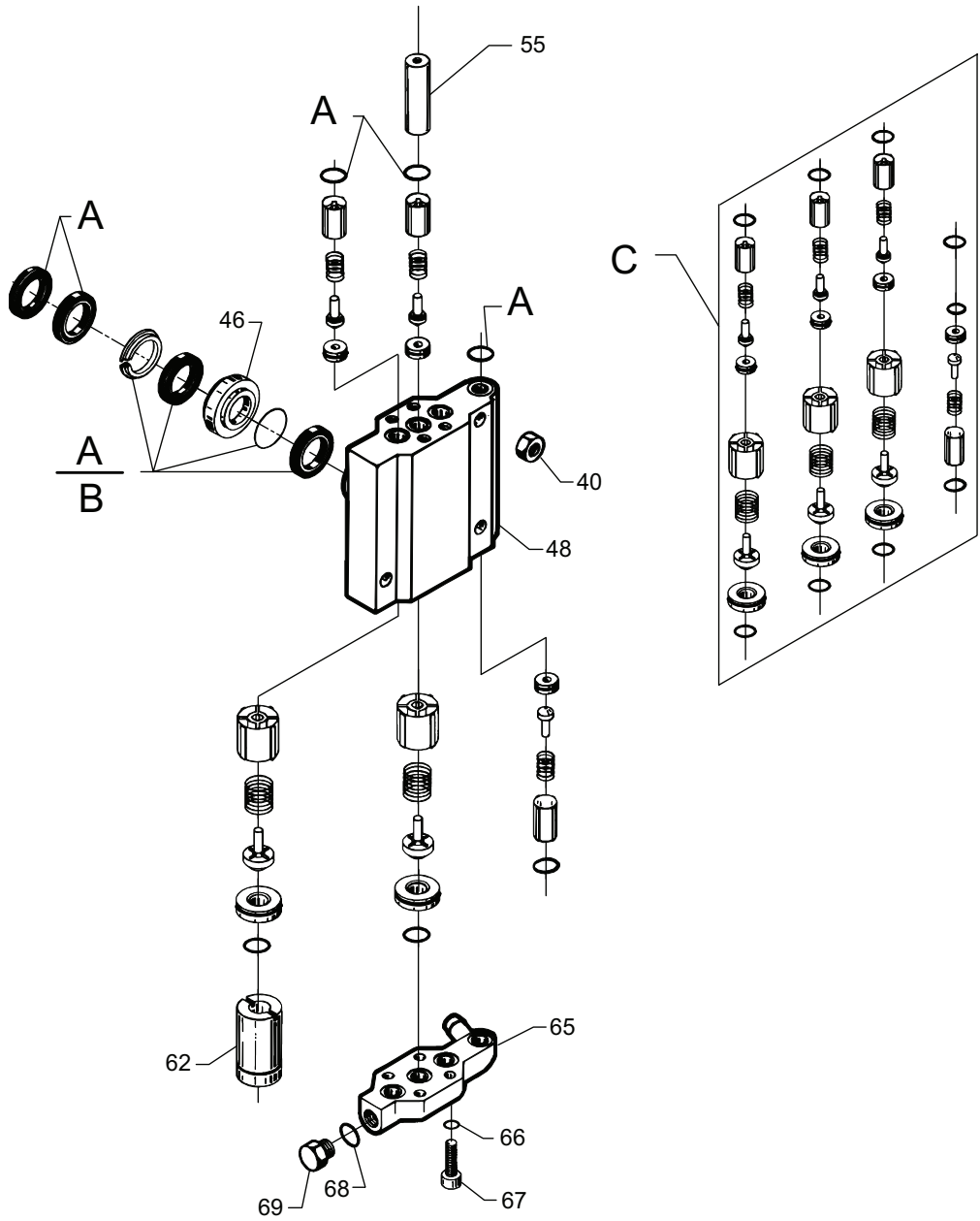
- A 1119017
- B 1119037
- C 1119310
- D 1119101
- E 1119013
- F 1119038
- G 1119012



Pos. Ref.	Nr. No.	Betegnelse Bezeichnung	Designation Désignation	10A2K	17A2K/KL	25A2K/KL	35A2K	40A2KL
1	-	Motorpumpeenhed, komp. Motor/pump unit, compl. Motorpumpeneinheit, kompl. Corps de moteur/pompe, compl.		x	x	x	x	x
2	3803780	Pakdåse Cable grommet Stopfbuchse Presse-étoupe	TET 10 - 14C	1	1	1	1	1
3	6105485	N-lejedæksel Rear bearing cover N-Lagerdeckel AR-flasque de carter		1	1	1	1	1
4	3200870	Kugleleje Ball bearing Kugellager Roulement à bille		1	1	1	1	1
5	-	Motor, komplet Motor, complete Motor, komplett Moteur, compl.		Se side 13 See page 13 SieheSeite 13 Voir page 13				
6	1813260	Popnitte Rivet Niet Rivet		2	2	2	2	2
10	1602945	Lynkobling, kompl. Quick coupling, compl. Schnellkupplung, kompl. Coupleur rapide, compl.		1	1	1	1	1
11	3001237	Pakning Gasket Dichtung Joint		1	1	1	1	1
12	3000320	O-ring O-ring O-Ring Joint torique		1	1	1	1	1
13	6105623	Filter Filter Filter Filtre		1	1	1	1	1
14	6105511	Filterhus Filter housing Gehäuse f. Filter Carter filtre		1	1	1	1	1
20	3200789	Feder Key Federkeil Clavette		1	1	1	1	1
23	3001872	Olietætningsring Oil gasket Öldichtungsring Joint d'huile		1	1	1	1	
24	3200888	Kugleleje Ball bearing Kugellager Roulement à bille		1	1	1	1	1
25	3200896	Lejering Bearing ring Ring f. Lager Rondelle		1	1	1	1	1
26	3200912	Nåleleje Needle bearing Nadellager Roulement à aiguille		2	2	2	2	2
27	3200904	Lejering Bearing ring Ring f. Lager Rondelle		2	2	2	2	2

Pos. Ref.	Nr. No.	Betegnelse Bezeichnung	Designation Désignation	10A2K	17A2K/KL	25A2K/KL	35A2K	40A2KL
28	-	Skråskive Wobble disc Taumelscheibe Disque oblique	A2K					
-	6105510	H		1				
-	6105503	A 60Hz			1			
-	6105504	B			1	1		
-	6105507	E 50Hz						1
-	6105508	F 60Hz						1
28	-	Skråskive Wobble disc Taumelscheibe Disque oblique	A2KL					
-	6105504	B			1	1		
-	6105505	C 60Hz						1
-	6105506	D 50Hz						1
29	6105499	Lejeskive Bearing track Lagerscheibe Rondelle de palier		1	1	1	1	1
30	6105480	Stagbolt L=130mm Stay bolt Stehbolzen Entretoise		4	4	4	4	4
32	6105375	Oliepind Oil gauge pin Ölaufüllrohr Orifice de remplissage d'huile		1	1	1	1	1
33	1803162	Låsering Circlip Schließring Anneau		3	3	3	3	3
34	6105521	Ring til returfeder Ring for return spring Ring für Rückzugfeder Anneau p. ressort de rap.		3	3	3	3	3
35	6152604	Stempel Piston Druckkolben Piston						3 3
35	6150619	Stempel Piston Druckkolben Piston		3	3	3		
36	2600591	Returfeder Return spring Rückzugfeder Ressort de rappel		3	3	3	3	3
38	6105474	Cylinderblok Cylinder block Zylinderblock Carter-cylindre		1	1	1	1	1
40	1800465	Møtrik Nut Mutter Ecrou		6	6	6	6	6
41	6105518	Oliepåfyldningsrør Pipe for fuel filling Rohr für Ölaufüllung Tuyau de remplissage d'huile		1	1	1	1	1
42	6105533	Olieaftapningsprop Oil drain plug Ölablaßpfropfen Bouchon de vidange huile		1	1	1	1	1

- A 1119017
- B 1119037
- C 1119310
- D 1119101
- E 1119013
- F 1119038
- G 1119012

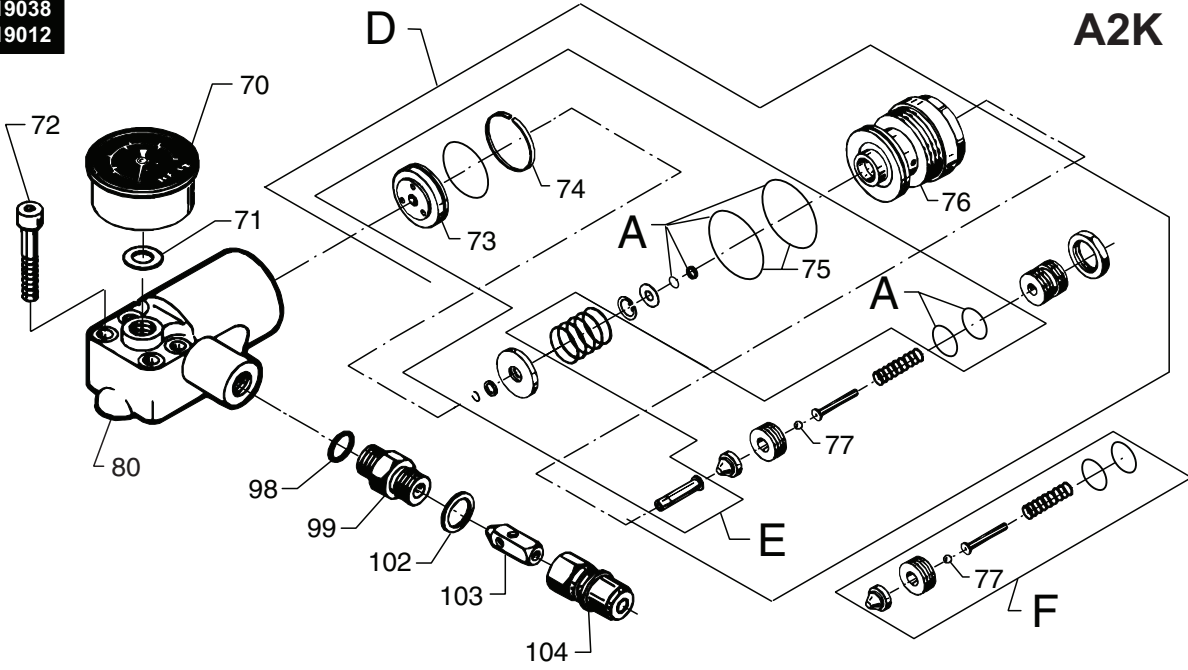


Pos. Ref.	Nr. No.	Betegnelse Bezeichnung	Designation Désignation	10A2K	17A2K/1KL	25A2K/1KL	35A2K	40A2KL
A	1119017	Rep.sæt, pakninger Rep.kit, gaskets Rep.satz, Dichtungen Kit de joints		1	1	1	1	1
B	1119037	Rep.sæt, pakninger (red.) Rep.kit, gaskets (red.) Rep.satz, Dichtungen (red.) Kit de joints (réduit)		1	1	1	1	1
46	6150609	Trykring Thrust collar Druckring Anneau d'arrêt		3	3	3	3	3
48	6105476	Topstykke Cylinder head Zylinderkopf Culasse		1	1	1	1	1
C	1119310	Rep.sæt, ventilsystem Rep.kit, valvesystem Rep.satz, Ventilsystem Kit de système de clapet		1	1	1	1	1
55	6150611	Afstandsstykke Spacer Zwischenstück Pièce d'espace		1	1	1	1	1
62	6105500	Afstandsstykke Spacer Zwischenstück Pièce d'espace		2	2	2	2	2
65	6105482	Indsugningsdæksel Suction cover Einlaßdeckel Couvercle d'aspiration		1	1	1	1	1
66	1801182	Skive Washer Scheibe Rondelle		4	4	4	4	4
67	1803337	Sætskrue Set screw Gewindestift Vis de blocage		4	4	4	4	4
68	3000460	O-ring O-ring O-Ring Joint torique		1	1	1	1	1
69	6105533	Prop Plug Pfropfen Bouchon		1	1	1	1	1

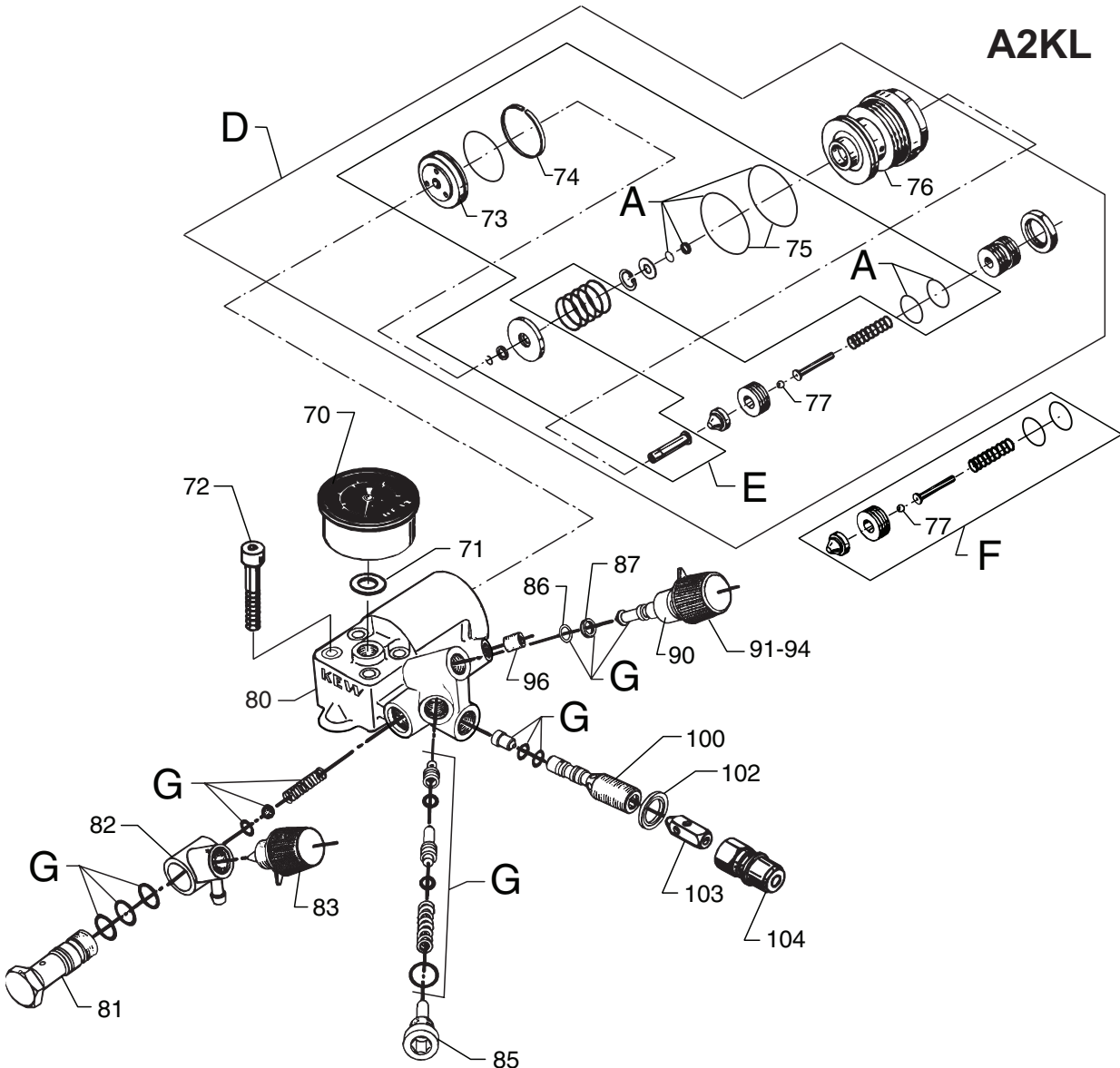
Pos. Ref.	Nr. No.	Betegnelse Bezeichnung	Designation Désignation	10A2K	17A2K/1KL	25A2K/1KL	35A2K	40A2KL
70	3601262	Manometer Pressure gauge Manometer Manomètre		1	1	1	1	1
71	6105563	Nylonskive Washer Scheibe Rondelle		1	1	1	1	1
72	1804590	Skruer Screw Schraube Vis		4	4	4	4	4
73	6105523	Ventilstempel Valve piston Ventilkolben Piston (de la soupape)		1	1	1	1	1
74	6150693	Stempelring Ring f. piston Ring f. Kolben Anneau piston		1	1	1	1	1
75	3001385	O-ring O-ring O-Ring Joint torique		1	1	1	1	1
76	6150642	Bundskruer Screw Schraube Vis		1	1	1	1	1
77	1600311	Kugle Ball Kugel Bille		1	1	1	1	1

- A 1119017
- B 1119037
- C 1119310
- D 1119101
- E 1119013
- F 1119038
- G 1119012

A2K

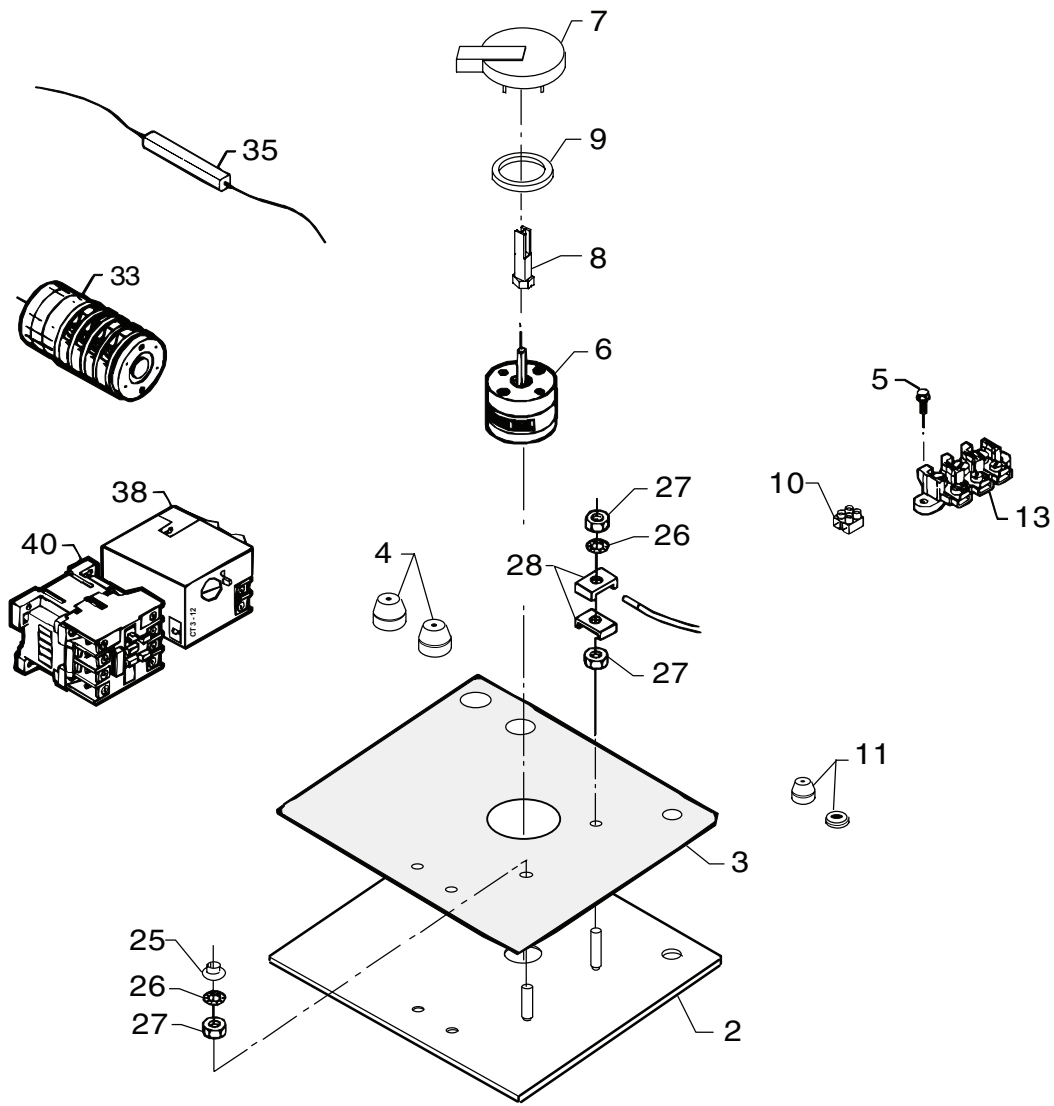


A2KL



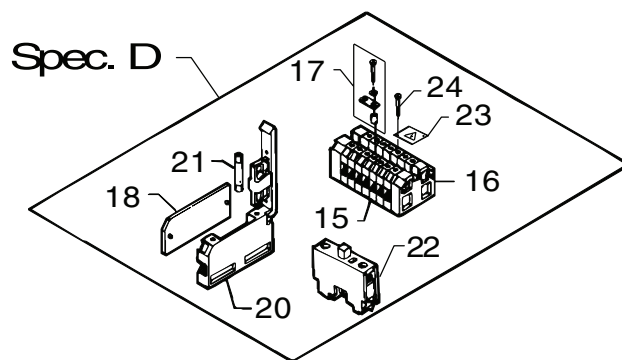
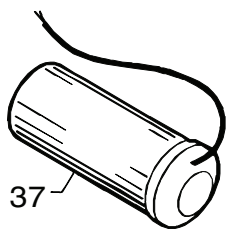
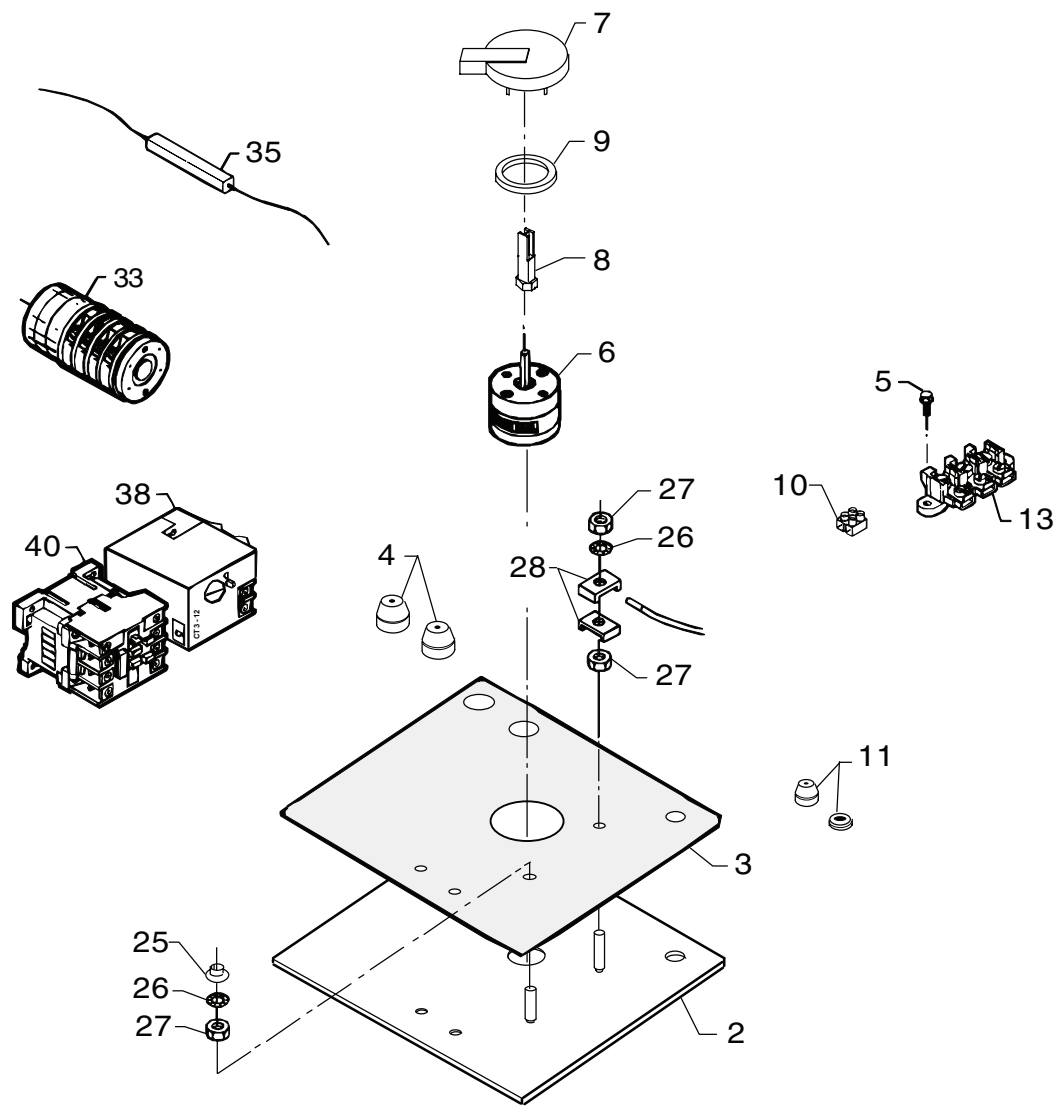
Pos. Ref.	Nr. No.	Betegnels Bezeichnung	Designation Désignation	10A2K	17A2K/KL	25A2K/KL	35A2K	40A2K
D	1119101	Rep.sæt, omløbsventil Rep.kit, by-pass valve Rep.satz, Umlaufventil Kit de soupape by-pass		1	1	1	1	1
E	1119013	Rep.sæt, omløbsventil Rep.kit, by-pass valve Rep.satz, Umlaufventil Kit de soupape by-pass		1	1	1	1	1
F	1119038	Rep.sæt, sikkerhedsventil Rep.kit, safety valve Rep.satz, Sicherheitsventil Kit de soupape de sûreté		1	1	1	1	1
G	1119012	Rep.sæt, omløbsventil Rep.kit, by-pass valve Rep.satz, Umlaufventil Kit de soupape by-pass	A2KL		1	1		1
80	6105528	Ventildæksel Valve cover Ventildeckel Corp by-pass	A2K	1	1	1	1	
-	6105487	Ventildæksel Valve cover Ventildeckel Corp by-pass	A2KL		1	1		1
81	6105535	Kontraventil Nonreturn valve Rückschlagventil Clapet anti-retour	A2KL		1	1		1
82	6105384	Ventilhus Valve housing Gehäuse f. Ventil Carter de la soupape	A2KL		1	1		1
83	6105381	Doserspindel Dosing spindle Dosierspindel Broche de dosage	A2KL		1	1		1
85	6400699	Prop Plug Pfropfen Bouchon	A2KL		1	1		1
86	3001831	O-ring O-ring O-Ring Joint torique	A2KL		1	1		1
87	3001849	Støttering Back-up ring Stützring Anneau d'appui	A2KL		1	1		1
90	6105515	Afstandsboesning Spacer Zwischenstück Pièce intercalaire	A2KL		1	1		1
91	4000295	Greb Knob Griff Bouton	A2KL		1	1		1
92	1800143	Rørstift Pin Stift Goupille	A2KL		1	1		1
93	4000311	Viser Indicator Zeiger Indicateur	A2KL		1	1		1
94	2600104	Fjeder Spring Feder Ressort	A2KL		1	1		1
96	1602333	Prop Plug Pfropfen Bouchon	A2KL		1	1		1
98	3000460	O-ring O-ring O-Ring Joint torique	A2K	1	1	1	1	
99	6150675	Studs for lynkobling Socket f. quick coupling Stutzen f. Schnellkupplung Raccord	A2K	1	1	1	1	

Pos. Ref.	Nr. No.	Betegnels Bezeichnung	Designation Désignation	10A2K	17A2K/KL	25A2K/KL	35A2K	40A2K
100	6400704	Injektorindsats Bushing f. injector Buchse f. Injektor Baquet p. injecteur	A2KL		1	1		1
102	1801075	Tætningsskive Tightening washer Anschleißscheibe Rondelle		1	1	1	1	1
103	6101038	Stempel-kontraventil Piston-non return valve Kolben-Rückschlagventil Piston clapet anti-retour		1	1	1	1	1
104	1600493	Lynkoblingsnippel Quick coupling nipple Schnellkupplungs-nippel Raccord rapide mâle		1	1	1	1	1
5	-	Motor, komplet Motor, complete Motor, komplett Moteur, compl.	A2K	x	x	x	x	
-	6105330	60Hz, 3x380/220V 60Hz, 3x380V 60Hz, 3x220V						1
-	6105332	50Hz, 1x240V 50Hz, 1x220V			1			
-	6105333	60Hz, 1x220V			1	1		
-	6105334	50Hz, 3x380V - 3x220V - 3x380/220V 50Hz, 3x415V - 3x415-440V 60Hz, 3x440V						1 1
-	6105335	50Hz, 3x200V 50Hz, 3x346V 60Hz, 3x200V			1			1 1
-	6105336	60Hz, 1x230/115V			1			
-	6105337	60Hz, 1x230/115V		1				
-	6105349	50Hz, 3x380V	Spec. D					1
5	-	Motor, komplet Motor, complete Motor, komplett Moteur, compl.	A2KL	x	x			x
-	6105330	50Hz, 3x400V 50Hz, 3x380/220V - 3x380V - 3x220V 60Hz, 3x380/220V - 3x220V						1 1
-	6105332	50Hz, 1x240V 50Hz, 1x220V			1			
-	6105333	60Hz, 1x208-230V				1		
-	6105334	50Hz, 3x415-440V 50Hz, 3x415V						1
-	6105335	50Hz, 3x200V 50Hz, 3x346V 60Hz, 3x200V						1 1
-	6105350	50Hz, 3x380V	Spec. D					1



Pos. Ref.	Nr. No.	Betegnelse Bezeichnung	Designation Désignation	10A2K	17A2K/KL	25A2K/KL	35A2K	40A2K/L
-	-	El-dele Electrical components Elektrische Komponenten Pièces électrique						
2	-	Plade f. el-dele Plate f. electrical components Platte f. Elektrische Komponenten Support boîtier électrique						
-	6105712 6105727 6105726 6105126	3x380/220V	B, SGP CDN	1	1	1	1	1
3	6105100	Pakning Gasket Dichtung Joint		1	1	1	1	1
-	6105125	Pakning Gasket Dichtung Joint		1				
4	3803780	Pakdåse Cable grommet Stopfbuchse Presse-étoupe	TET 10 - 14C	2	2	2	2	2
5	1803956	Skrue Screw Schraube Vis		2	2	2	2	2
6	3807567	Start/stop kontakt Start/stop switch Start/Stop Schalter Bouton marche/arrêt		1	1	1	1	1
-	3808078	Start/stop kontakt Start/stop switch Start/Stop Schalter Bouton marche/arrêt	CDN, B, SGP	1			1	1
-	3807575	Start/stop kontakt Start/stop switch Start/Stop Schalter Bouton marche/arrêt	D				1	1
7	4000360	Drejeknap, grå Adjusting knob, grey Drehschalter, grau Interrupteur à rotation, gris		1	1	1	1	1
8	4000352	Tilpasningsstykke Shaft journal Wellenzapfen Pivot de l'arbre		1	1	1	1	1
9	3001922	U-manchet U-sleeve U-Manschette Joint U		1	1	1	1	1
10	3808680	Samlemuffe, 1-polet Connecting sleeve, 1-pole Anschlußmuffe, 1-polig Manchon de raccordement, 1-pôle					1	1
-	3807872	Samlemuffe, 2-polet Connecting sleeve, 2-pole Anschlußmuffe, 2-polig Manchon de raccordement, 2-pôle		1	1			
-	3811684	Samlemuffe, 2-polet Connecting sleeve, 2-pole Anschlußmuffe, 2-polig Manchon de raccordement, 2-pôle	USA			1		
-	3811908	Samlemuffe, 4-polet Connecting sleeve, 4-pole Anschlußmuffe, 4-polig Manchon de raccordement, 4-pôle		1				
11	4600508	Blændprop Plug Verschluß Bouchon		1				1
11	3803764	Pakdåse Cable grommet Stopfbuchse Presse-étoupe	TET 5 - 7C			1	1	
13	3803822	Klemmerække 3 Terminal strip 3 Klemmenreihe 3 Rangeé 3	A,DK				1	1

Pos. Ref.	Nr. No.	Betegnelse Bezeichnung	Designation Désignation	10A2K	17A2K/KL	25A2K/KL	35A2K	40A2K/L
15	3800315	Klemmerække Terminal strip 3 ~ Klemmenreihe Rangeé	D				6	6
16	3800323	Befæstigelsesblok Attachment block Befestigungsblock Bloc de fixation	D				1	1
17	3800349	2 - polet laske 2 - polar splice 3 ~ Zweipolige Lasche Eclisse à deux pôles	D				1	1
18	3804416	Endeplade f. sikringsholder Rear plate f. fuse holder Abdeckplatte f. Sicherungshalter Plaque arrière de porte-fusible	D				1	1
20	3804333	Sikringsholder Fuse holder 3 ~ Sicherungshalter Support de fusible	D				2	2
21	3804341	Sikring 1A 500V Fuse 3 ~ Sicherung Fusible	D				2	2
22	3805280	Hjælpekontakt, D Auxiliary switch 3 ~ Zusatzschalter Bouton auxiliaire	⇒ 31.12.99				1	1
22	3821738	Hjælpekontakt, D Auxiliary switch 3 ~ Zusatzschalter Bouton auxiliaire	01.01.00 ⇒				1	1
23	3804325	Plade med lynsymbol Plate with symbol-lightning Platte mit Symbol-Blitz Plaque avec symbole-éclair	D				2	2
24	1802784	Skrue, rød Screw, red Schraube, rot Vis, rouge	D				4	4
25	6105713	Bøsning f. el-plade Bushing f. el. plate Buchse f. el.-Platte Baque du support boîtier électr.		1	1	1	1	1
26	1802727	Stjerne skive Star washer Sternscheibe Rondelle à dents		2	2	2	2	2
27	1802743	Møtrik Nut Mutter Ecrou		3	3	3	3	3
28	1802735	Klembøjle Clamp Bügel Support		2	2	2	2	2
33	3805181	Omskifter Reverser Umschalter Inverseur	Y/Δ	1	1	1	1	1
-	6105107	Omskifter Reverser Umschalter Inverseur	to Y	1	1	1	1	1
35	3806171	Modstand Resistance 6 K8, 5%-17W Widerstand Résistance	B,SGP			1		
37	3807724	Kondensator 60 µf 450 VDB Capacitor, 60 Hz Kondensator Condensateur	1~	1	1			
37	3804978	Kondensator 66 µf 450 VDB Capacitor, 50 Hz Kondensator Condensateur	1~	1				
37	3811916	Kondensator 145 µf 200 VDB2 Capacitor, 50 Hz Kondensator Condensateur	1~	1				



Pos. Ref.	Nr. No.	Betegnelse Bezeichnung	Designation Désignation	10A2K	17A2K/KL	25A2K/KL	35A2K	40A2K/L
38	-	Motorværn Thermal cut-out sensor Thermoschutz Disjoncteur thermique						
-	3811627	CT3-12	⇒ 31.12.99				1	1
-	3821737		01.01.00 ⇒				1	1
-	3811635	CT3-23	⇒ 31.12.99	1	1			1
-	3821736	USA, CDN, N, J, ROK	01.01.00 ⇒	1	1			1
-	3806551	CT3-16-11F	⇒ 31.12.99		1			(1)
-	3821736	F, GB, N, AUS, SGP, HK, SA, NZ (HK)	01.01.00 ⇒		1			(1)
40	-	Kontaktor Contactor Schütz Contacteur	16A					
-	63905	230V, 50-60Hz					1	1
-	64881	400V, 50-60Hz		1				
40	-	Kontaktor Contactor Schütz Contacteur	CA3-16-10					
-	3804036	346V, 50Hz / 358V, 60Hz					1	1
-	3804028	220V, 60Hz		1				
40	-	Kontaktor, 23A 230V 50-60Hz Contactor Schütz Contacteur	CA3 - 23 - 10					
-	3804119	190V, 50Hz / 220V, 60Hz	⇒ 31.12.99		1	1	1	
-	3804101	220V, 50Hz / 254V, 60Hz	⇒ 31.12.99				1	1
-	63910	190V, 50Hz / 220V, 60Hz 220V, 50Hz / 254V, 60Hz	01.01.00 ⇒		1	1	1	
40	-	Kontaktor, 23 A 50/60Hz Contactor Schütz Contacteur	CA3 - 23 - 10					
-	3804150	380V, 50Hz / 440V, 60Hz						1
-	3804143	115V, 60Hz		1				

Pos. Ref.	Nr. No.	Betegnelse Bezeichnung	Designation Désignation	10A2K	17A2K/KL	25A2K/KL	35A2K	40A2K/L
-	-	El-kabel El.cable Anschlußkabel Câble électrique						
-	6100481	H05VV-F 3G 1.5	GB, SA, SGP, F, N, AUS, HK, NZ	x	x			
-	6100482	H05VV-F 4G 1.5	DK, S, NL, GR, HK, AUS, SGP(415), IL, GB, F, P, SA, NZ, E				x	x
-	6100483	H05VV-F 4G 2.5	B, N, SGP(380), J, I, ROK, CN				x	x
-	6100488	H07RN-F 4G 2.5	USA, ROK, CN				x	x
-	3810462	H05VV-F 3G 2.5 A2K	USA, ROK, CN, CDN				x	
-	6105122	SJTOW-A AWG 12/3	USA				x	
-	6100310	SOW AWG 12/3	CDN				x	
-	6180260	H07RN-F 4G 1.5			x			x
-	6180261	H07RN-F 3G 1.5						
-	6180262	H07RN-F 3G 2.5			x			
-	-	Stik Plug Stecker Prise électrique						
-	3802493	CEE 5 pol. 380V/16A						
-	3805793	1 pol.	Eur.		x			
-	3812278	L6-20P	CDN		x			
-	3808136	L5_20P	CDN	x				
-	3805603	L6_30P	CDN			x		