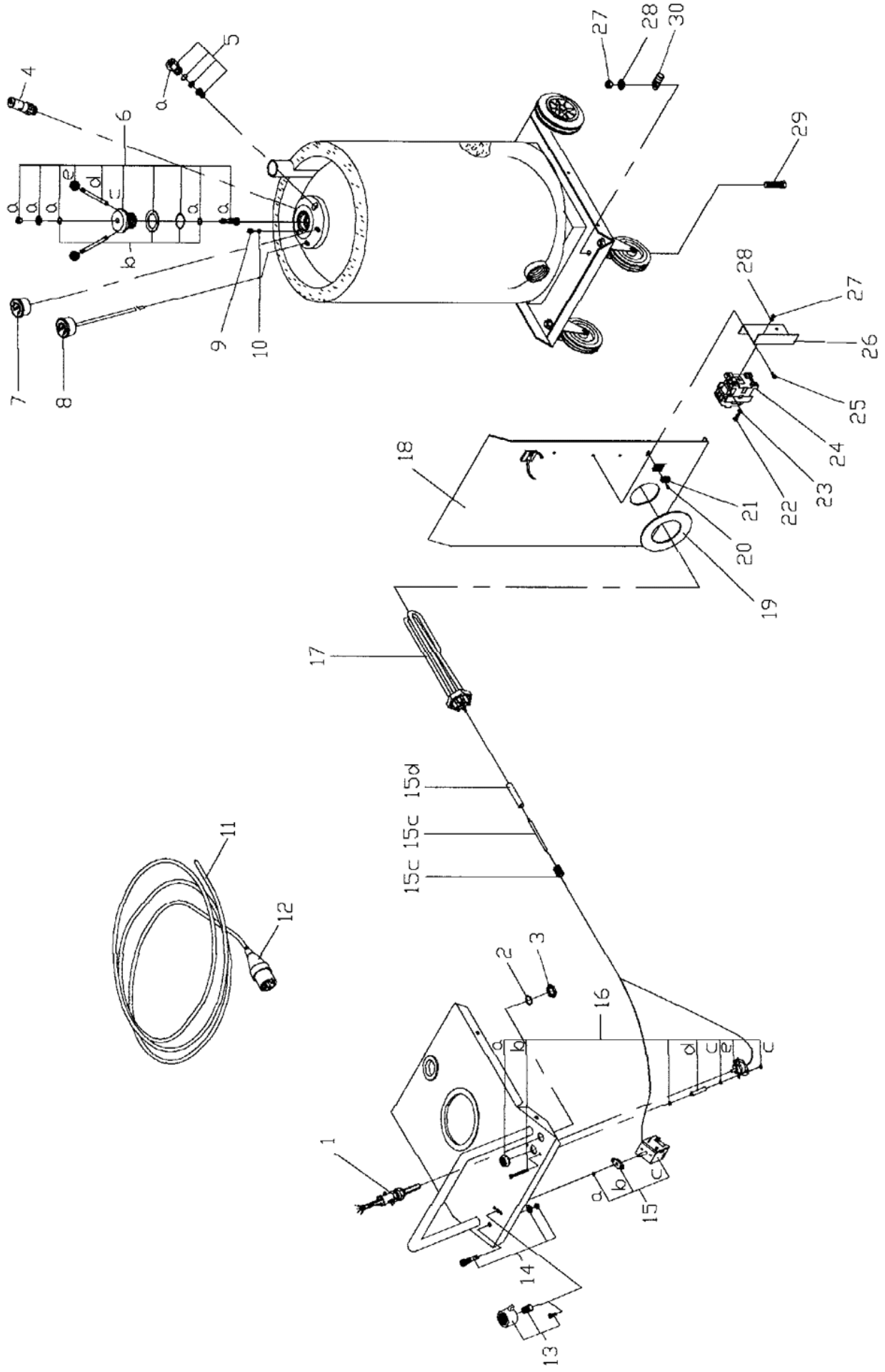

N/G-Pony 18/30

Reservedelsliste
Spare parts list
Ersatzteilliste
Liste de pièces détachées

El-komponenter / Electric components / Elektrische komponente / Composantes électrique	2
Karosse 18/30 MRK.I / Body 18/30 MRK.I / Karosserie 18/30 MRK.I / Carrosserie 18/30 MRK.I . .	6
Karosse 18/30 MRK.II / Body 18/30 MRK.II / Karosserie 18/30 MRK.II / Carrosserie 18/30 MRK.II .	9
Pistol / Pistol / Pistole / Pistolet	13

El-komponenter / Electric components / Elektrische komponente / Composantes électrique



El-komponenter / Electric components / Elektrische komponente / Composantes électrique

Pos.	Ref. no.	Betegnelse Description	Bezeichnung Description	Pony 18	Pony 30
01	06261857	KABELGENNEMFØRINGSKIT, 3/4X1,5 CABLE GROMMET KIT, 3/4X1,5	KABELDURCHFÜHRUNGSKIT KIT DE TRAVERSEE DE CABLE	1	1
01	06261858	KABELGENNEMFØRINGSKIT, 3/4X2,5 CABLE GROMMET KIT, 3/4X2,5	KABELDURCHFÜHRUNG KIT KIT DE TRAVERSEE DE CABLE, 3/4X2,5	1	
01	06261859	KABELGENNEMFØRINGSKIT, 3/4X4,0 CABLE GROMMET KIT, 3/4X4,0	KIT DE TRAVERSEE DE CABLE, 3/4X4,0	1	
02	06080208	STJERNESKIVE, M20 TOOTH LOCK WASHER, M20	STERNESCHIBE GALV. RONDELLE A DENTS GALV. TYPE I M20	1	1
03	06160084	KONTRAMØTRIK, 13,5 COUNTER NUT, 13.5	GEGENMUTTER ECROU	1	1
04	06100209	SIKKERHEDSVENTIL, 7 BAR SAFETY VALVE, 7 BAR	SICHERHEITSVENTIL SOUPAPE DE SURETE	1	1
05	06261290	AFGANGSFORSKRUING, KPL. OUTLET SCREWED CONNECTION, CPL.	ABLASSVERSCHRUBUNG M. DUESE KPL. RACCORD COMPLET	1	1
05A	06120122	O-RING, 15,1X1,6 O-RING, 15,1X1,6	O-RING JOINT TORIQUE	1	1
06	06210580	PÅFYLDNINGSPROP KOMPLET FILLING PLUG, CPL., BV	AUFFÜLLPFROPFEN F/BREMSENREINIGER BOUCHON DE REMPLISS.PONY	1	1
06A	06100322	AUTOVENTIL AUTO VALVE	AUTOVENTIL, KOMPL. VALVE DE GONFLAGE POUR PO	1	1
06B	06261291	PAKNINGSKIT FOR PÅFYLDNINGSPROP GASKET KIT FOR FILLING PLUG	DICHUNGSKIT F. AUFFÜLLSTOPFEN KIT RONDEL.P.BOUCHON DE RE REMPLISSAGE	1	1
06C	06180210	PÅFYLDNINGSPROP, Ø54X40 SE210580 FILLING PLUG, Ø54X40 SE210580	AUFFÜLLSTOPFEN F. BREMSREINIGER CAPUCHON DE REMPLISSAGE - PONY	1	1
06D	06180240	STØTTESKRUE, Ø8X85 STAY BOLT, Ø8X85	STUETZBOLZEN F. FUELLPFROPFEN TIGE FILETEE BOUCHON PONYPLISSAGE	2	2
06E	06200016	KUGLE, 8 MM BALL, 8 MM	KUGEL BOULE POUR TIGE FILETEE	2	2
07	06220020	MANOMETER, 0-10 PRESSURE GAUGE, 0-10	MANOMETER MANOMETRE LONG	1	1
08	06220019	TERMOMETER, 0-120 GR C THERMOMETER, 0-120 GR C	THERMOMETER THERMOMETRE PONY	1	1
09	06070155	UNBRACO PINOLSKRUE, M8X8 ALLEN POINTED SCREW, M8X8	IMBUSSREITSTOCKSCHRAUBE VISQUE	1	1
10	06280028	STÅLKUGLE, 4,762 STEEL BALL, 4,762	STAHLKUGEL BILLE D'ACIER	1	1
11	06160455	TILGANGSKABEL GUMMI 220V	EINLASSKABEL GUMMI 220V CABLE D'ENTREE CAOUTCHOUC 220V	1	1
11	06160656	TILGANGSKABEL GUMMI, 380V INLET CABLE RUBBER, 380V	EINLASSKABEL GUMMI 380V CABLE D'ENTREE CAOUTCHOUC 380V		1
11	06160692	TILGANGSKABEL GUMMI, 3X1X2400 INLET CABLE RUBBER, 3X1X2400	EINLASSKABEL GUMMI *CH CABLE D'ENTREE EN CAOUTCHOUC *CH	1	
11+12	06160662	EKKABEL INCL. STIK , 230V/50HZ ELECTRIC CABLE INCL. PLUG, 230V/50HZ	ELEKTRO-STECKER M. GUMMIKABEL *N*S*SF PRISE DE COURANT ELECT. A/CABLE EN CAOU.	1	

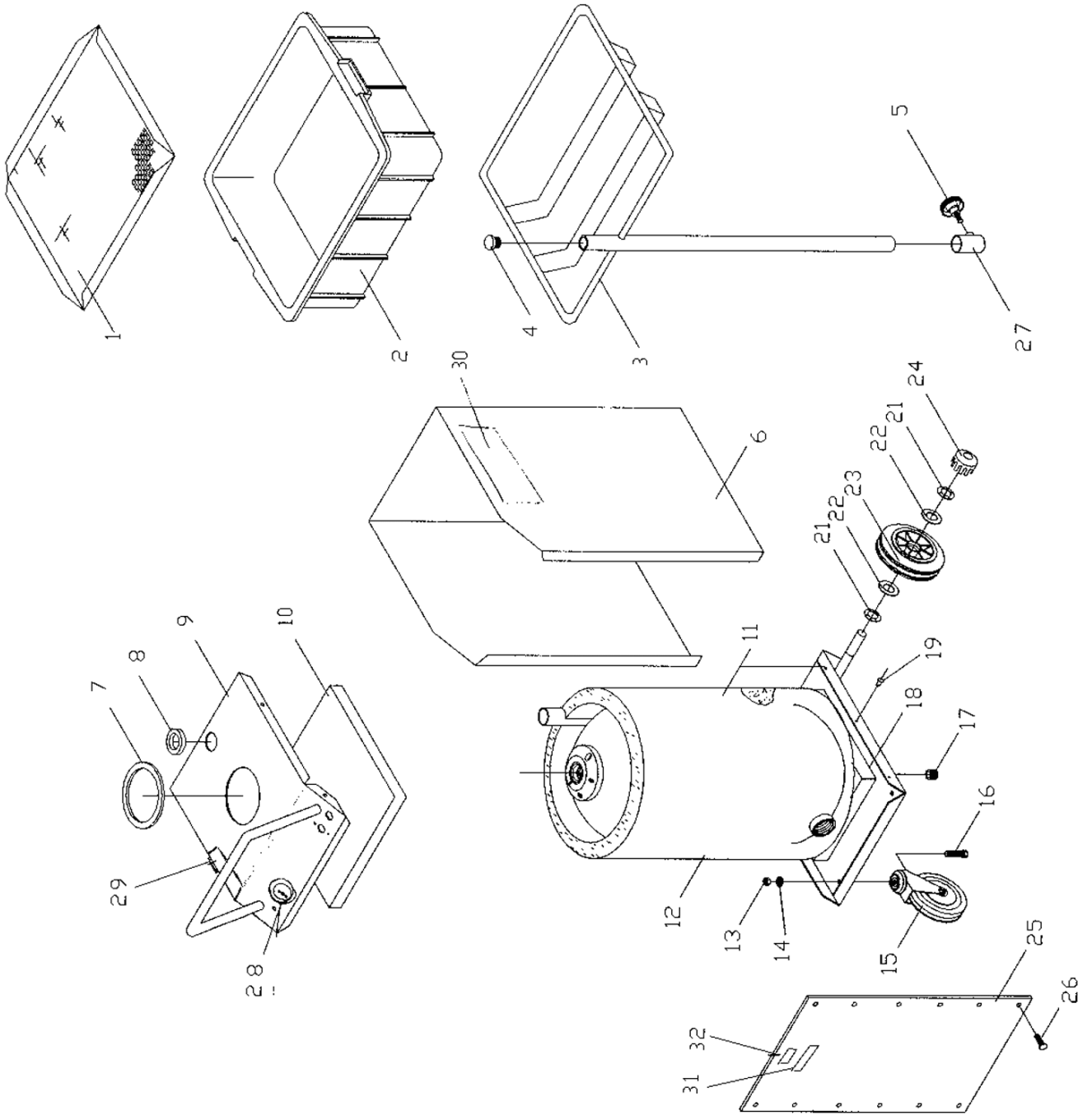
El-komponenter / Electric components / Elektrische komponente / Composantes électrique

Pos.	Ref. no.	Betegnelse Description	Bezeichnung Description	Pony 18	Pony 30
11+12	06160687	TILGANGSKABEL M/STIK, *DK	ELEKTRO-STECKER GEGOSSEN *DK PRISE ELECTRIQUE CONFECTIONNE *DK	1	
12	06160074	EL-STIK, 10AMP-380V *DK ELECTRIC PLUG, 10AMP-380V *DK	EL-STECKER STOSSEST GRUEN/ROT *DK PRISE EL-RESISTANT AU CHOC *DK	1	1
12	06160399	CEE INDUSTRISTRISIK SPOL.16A "AUS" PLUG, 10 A	ELEKTROSTECKER CT 516/6H 5-POLIG *N*S*SF PRISE ELECTRIQUE CT 516/6H 5 POLAI.	1	1
12	06160685	EL-STIK, SHUCHO ELECTRIC PLUG, SHUCHO	STECKER 220V PRISE 220VOLTS	1	
13	06260724	PLASTKNAPKIT BUTTON KIT, PLASTIC	KNOPFKIT, PLASTIK KIT BOUCHON PLASTIC (R.06)	1	1
14	06160825	KONTROLLAMPE, 400 MM CONTROL LAMP, 400 MM	KONTROLL-LAMPE LAMPE DE CONTROLE P. PONY/UGE	1	2
15	06261292	TERMOSTAT, BV 18/30 THERMOSTAT, BV 18/30	TERMOSTAT KPL. THERMOSTAT PONY	1	1
15A	06120087	O-RING, 5,28X1,78 O-RING, 5,28X1,78	O-RING JOINT TORIQUE	1	1
15B	06200072	AFSTANDSSTYKKE DISTANCE PIECE	ZWISCHENSTUECK F. THERMOSTAT PIECE INTERM. P. THERMOSTAT	1	1
15D	06160374	GLASFLEX, Ø10X190 GLASS TUBING, Ø10X190	GLASFLEX VERRE FLEX	1	1
16	06261293	OVERKOGS-TERMOSTAT, KPL., BV18/30 PRIMING THERMOSTAT, CPL., BV18/30	UEBERHITZUNGSTHERMOSTAT KPL. THERMOST. DE PRIMAGE	1	1
16A	06160326	RESET-KNAP, SÆT RESER BUTTON, SET	RESET-KNOPF SATZ VOYANT ROUGE DE CHAUFFE P	1	1
16B	06070520	SKRUE, 4X50 SCREW, 4X50	SCHRAUBE, P/K VIS	2	2
16C	06080056	MØTRIK, M4 NUT, M4	MUTTER, GALV. ECROU	6	6
16D	06050772	AFSTANDSRØR FOR TERMOSTAT, Ø8X1X41 DISTANCE PIPE FOR THERMOSTAT, Ø8X1X41	DISTANZRØHR F. THERMOSTAT TUYAU D'ECARTEMENT POUR THERMOSTAT	2	2
17	06170072	VARMELEGEME, 2000W 220V HEATING ELEMENT, 2000W 220V	HEIZKOERPER, 2000W RESISTANCE PONY	1	
17	06170133	VARMELEGEME, 2X1500W 220/240V HEATING ELEMENT, 2X1500W 220/240V	HEIZKOERPER, 2X1500W CORPS DE CHAUFFE, 2X1500W	1	1
17	06170154	VARMELEGEME, 3000W 380V HEATING ELEMENT, 3000W 380V	HEIZKOERPER, 3000W CORPS DE CHAUFFE 3000W 38	1	1
17	06170229	VARMELEGEME, 2X1000W 110V HEATING ELEMENT, 2X1000W 110V	HEIZKOERPER CORPS DE CHAUFFE	1	1
18	06060420	DÆKPLADE, 333X470X1 COVER PLATE, 333X470X1	PLAQUE DE COUVERTURE, 333X470X1	1	
19	06060490	RUNDEL FOR VARMELEGEME ROSETTE FOR HEATING ELEMENT, Ø115XØ60	ROSETTE F. HEIZKOERPER F. BREMSWASCHER JOINT ETANCHEITE PONY	1	1
20	06070771	SKRUE, 5/8X8 SCREW, 5/8X8	SCHRAUBE VIS	2	2

El-komponenter / Electric components / Elektrische komponente / Composantes électrique

Pos.	Ref. no.	Betegnelse Description	Bezeichnung Description	Pony 18	Pony 30
21	06160838	KRONEMUFFE, 4,2X12 CROWN SOCKET, 4,2X12	KRONEMUFFE MANCHON A CRENEAUX 1631UFSP-12.Ø4,5 MM	1	1
22	06070341	SKRUE, 4X16 SCREW, 4X16	SCHRAUBE P/K, GALV. VIS	2	2
23	06080022	SPÆNDESKIVE, M5 TENSION DISC, M5	FEDERSKIBE MESSING RONDELLE DE SERRAGE LAITO	2	2
24	06160508	KONTAKTOR 12A 24V/50-60HZ CONTACTOR , 12A 24V/50-60HZ 230V	SCHUETZ CONTACTEUR CI12 220V/50-6	1	1
24	06160823	KONTAKTOR, 25A 3X200-230V 60HZ CONTACTOR , 25A 3X200-230V 60HZ	SCHUETZ CONTACTEUR C125 37H0051-29 60 HZ		1
24	06160824	KONTAKTOR, 12A 3X400/415V-50HZ CONTACTOR , 12A 3X400/415V-50HZ	SCHUETZ CONTACTEUR 400V - CI12		1
25	06070024	SELVSKÆRENDE SKRUE, 1/2"X8 SELF-TAPPING SCREW, 1/2"X8	SELBSTSCHNEIDENDE SCHRAUBE VIS TARAUDEUSE GALVA	2	2
26	06060516	BESLAG FOR KONTAKTOR, 110X110X1,5 FITTINGS FOR CONTACTOR, 110X110X1,5	BESCHLAG F. SCHUETZ FERRURE P. CONTACTEUR	1	1
27	06080056	MØTRIK, M4 NUT, M4	MUTTER, GALV. ECROU	3	3
28	06080046	STJERNESKIVE, M4 TOOTH LOCK WASHER, M4	STERNESKIBE, GALV. RONDELLE	4	4
29	06070220	SKRUE, 4X10 SCREW, 4X10	SCHRAUBE Z/K GALV. VIS T/C GALV.	1	1
30	06160333	RINGKABELSKO, 0,75-1,5KV RING CABLE SHUE, 0,75-1,5KV	RINGKABELSCHUE DOUILLE DE CABLE CIRCULAIRE	1	1

Karosze 18/30 MRK.I / Body 18/30 MRK.I / Karosserie 18/30 MRK.I / Carrosserie 18/30 MRK.I



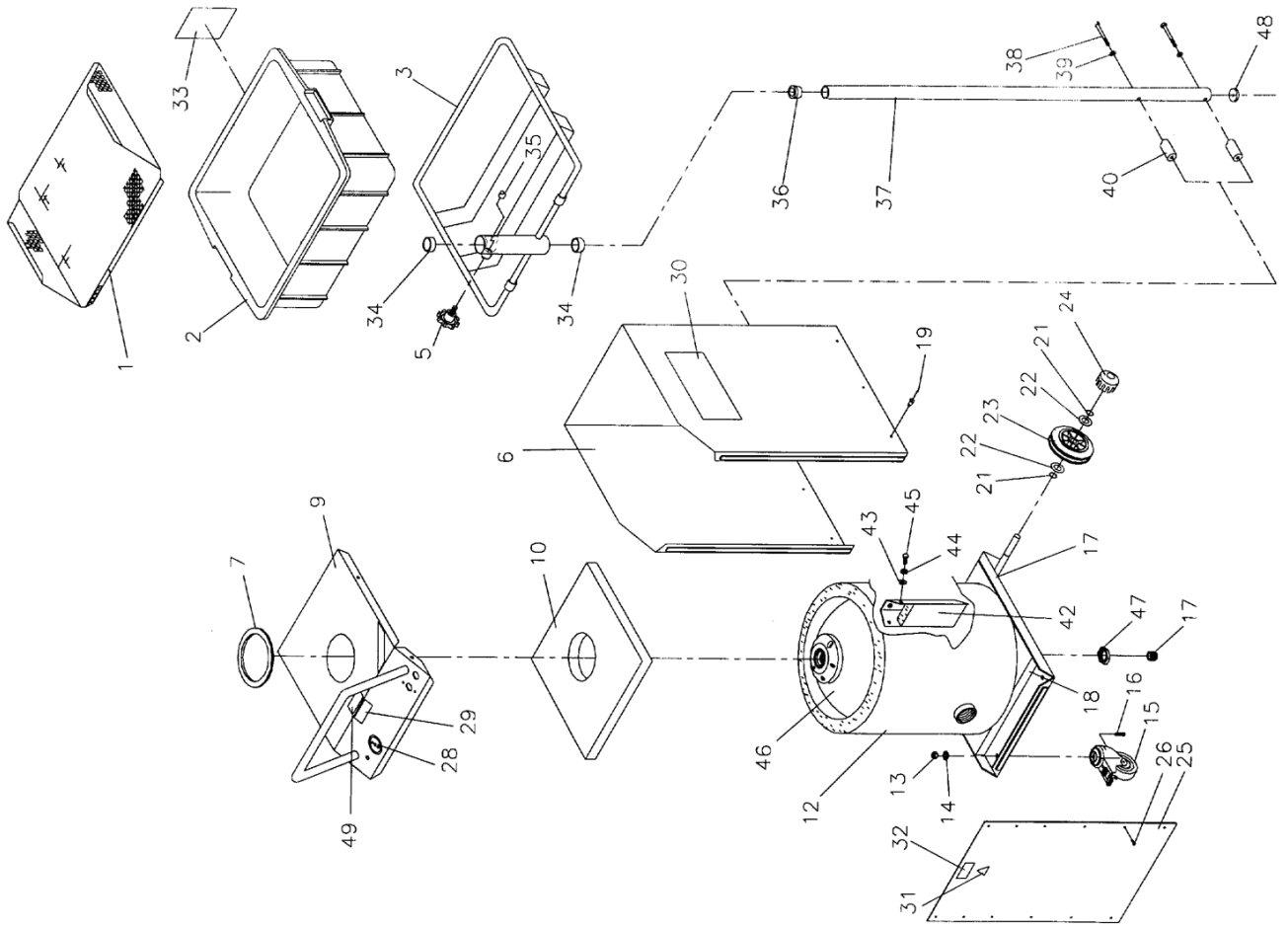
Karosse 18/30 MRK.I / Body 18/30 MRK.I / Karosserie 18/30 MRK.I / Carrosserie 18/30 MRK.I

Pos.	Ref. no.	Betegnelse Description	Bezeichnung Description	Pony 18	Pony 30
01	06060478	SLAMRIST, 545X465X1,5 SEDIMENT GRATE, 545X465X1,5	SCHLAMMROST F. BREMSEREINIGER, SCHWARTZ GRILLE A PATTE POUR BAC PFREINS NOIRE	1	1
02	06150061	PLASTKASSE, 50X42X15 PLASTIC BOX, 50X42X15	PLASTIKKASTEN BAC DE RECUPERATION PONY	1	1
03	06210701	STATIV F. OPSAMPLERBAKKE GRØN	GESTELL F/AUFFANGTASSE GRUEN SUPPORT P/RECEPTACE VERTE	1	1
04	06181015	BØSNING, Ø32Ø25 SLEEVE, Ø32Ø25	BUCHSE F. GESTELL AUFFANGTASSE DOUILLE P. SUPPORT RECUP. A GAS-OIL	1	1
05	06200024	HANDHJUL, 10 MM HAND WHEEL, 10 MM	HANDRAD VIS DE SERRAGE POUR PONY	1	1
06	06060472	HOVEDPLADE, GRØN, 477X1280X1 MAIN PLATE, GREEN, 477X1280X1	HAUPTPLATTE F. KARROSSERIE, BREMSWASCHER CARTER PONY 180S. NET. FROS. NET. FREIN	1	
06	06060980	HOVEDPLADE, GRÅ, 472X1280X1 MAIN PLATE, GREY, 472X1280X1	PLAQUE PRIN.CARROSSERIE NETTOYEUR DE FREINS	1	
06	06061006	HOVEDPLADE, GRÅ, 1X632X1280 MAIN PLATE, GREY, 1X632X1280	HAUPTPLATTE BREMSEREINIGER ROSTS. GRAU PLAQUE PRINC.P. NET. DE FREIN INOX GRIS		1
06	06061008	HOVEDPLADE, GRØN, 1X632X1280 MAIN PLATE, GREEN, 1X632X1280	HAUPTPLATTE F. BREMSREI. ROSTFREI, GRUEN PLAQUE PRINCIPALE NET. DE FREINS INOX		1
07	06120360	GUMMIGENNEMFØRING, Ø145X6 RUBBER GROMMET, Ø145X6	GUMMIDUERCHFUEHRUNG JOINT SUPERIEUR DE VENT	1	1
08	06120110	GUMMIMEMBRAN RUBBER DIAPHRAGM	GUMMIMEMBRANE MEMBRANE EN CAOUTCHOUC	1	1
09	06210698	INSTRUMENTPLADE, KPL. GRØN INSTRUMENT PLATE, CPL. GREEN	INSTRUMENTENPLATTE KPL. CAROSSERIE SUP. PONYLETE LETE VERT	1	1
09	06211128	INSTRUMENTPLADE, KPL. GRÅ INSTRUMENT PLATE, CPL. GREY	INSTRUMENTENPLATTE KPL. GRAU TABLEAU DE CONTROLE CPL. GRIS	1	1
10	06120131	LAMELMÅTTE, TOP	LAMELLENMATTE TOPP TAPIS LAMELLAIRE TETE	1	1
11	06211143	KEDELBUND KPL. 30 L SORT	KESSELBODEN KPL. 30 L SCHWARZ RESERVOIR PONY 30 30L NOIR		1
11	06211213	KEDELBUND M. TRYKBEHOLDER, BV BOILER BOTTOM W. PRESSEDURE TANK, BV	KESSELBODEN KPL. ROSTSICHER BAS DE CHAUDIERE, CPL. INOX. 18 L	1	
12	06120129	LAMELMÅTTE, SVØB	LAMELLENMATTE, KAPPE TAPIS LAMELLAIRE LIEN	1	
12	06120352	ROCKWOOL LAMELMÅTTE	ROCKWOOL LAMELLENMATTE ROCKWOOL PAILLASSON A LAMELLES ENVELOPE		1
13	06080007	MØTRIK, M10 NUT, M10	MUTTER, GALV. ECROU	2	2
14	06080012	STJERNESKIVE, M10 TOOTH LOCK WASHER, M10	STERNESCHIBE, GALV. RONDELLE A DENTS	2	2
15	06130099	DREJEHJUL	SCHWENKRAD ROUE PIVOTANTE	2	
15	06130186	DREJEHJUL MED LEJER CASTOR W. BEARINGS	DREHRAD M. LAGER ROULETTE AVANT PIVOTANTEMMENTS		2

Karosse 18/30 MRK.I / Body 18/30 MRK.I / Karosserie 18/30 MRK.I / Carrosserie 18/30 MRK.I

Pos.	Ref. no.	Betegnelse Description	Bezeichnung Description	Pony 18	Pony 30
16	06070381	SÆTSKRUE, M10X25 SET SCREW, M10X25	SETZSCHRAUBE, GALV. VIS D'ARRET GALV.	2	2
17	06030696	RØRPROP, 1/2" PLUG FOR PIPE, 1/2"	ROHRSTOPFEN MESSING 1/2" EV 107B BOUCHON A VIS LAITON 1/2" EV 107B	1	1
18	06120128	LAMELMÄTTE, BUND, 340X340X30 LAMINATED MAT, BUTTOM, 340X340X30	LAMELLENMATTE BODEN TAPIS LAMELLAIRE FOND	1	1
19	06070036	POPNIETTE, 3X9 MM POP NUT, 3X9 MM	BLINDNIETE, ROSTFREI RIVET TUBULAIRE, INOX	12	12
21	06120043	LASERING, 1400/20 MM LOCKING RING, 1400/20 MM	SCHLISSRING CIRCLIP		4
21	06120056	LASERING, 12 MM LOCKING RING, 12 MM	SCHLISSRING BAGUE DE FERMETURE	4	
22	06080050	SPÆNDESKIVE, 24X13X2,5 TENSION DISC, 24X13X2,5	FEDERSCHEIBE RONDELLE DE SERRAGE	4	
22	06080129	SPÆNDESKIVE, 45X21X1,5 TENSION DISC, 45X21X1,5	FEDERSCHEIBE FUER RAD G2000 RONDELLE SERRAGEUE G-2000UE G-2000		4
23	06130115	HJUL, 12,7/35-125/38 WHEEL, 12,7/35-125/38	RAD ROUE	2	
23	06130187	HJUL WHEEL	RAD F. ROSTFREIER BREMSWASCHER ROUE		2
24	06130092	NAVKAPSEL SORT, Ø45 HUB CAP BLACK, Ø45	RADNABENKAPPE ENJOLIVEUR DE ROUE PLASTI		2
25	06060476	FORPLADE, GRØN, 412X345X1 FRONT PLATE, GREEN, 412X345X1	VORDERPLATTE F. KARROSSERIE, BREMSWAS. PLAQUE AVANT CARROSSERIE, NET. DE FREINS	1	
25	06060982	FORPLADE, GRÅ, 411X345X1 FRONT PLATE, GREY, 411X345X1	VORDERPLATTE F. KARROSSERIE, B.R., GRAU PLAQUE AVANT CARROSSERIE NET. FREIN GRIS	1	
25	06061048	FORPLADE, GRÅ, 345X580X1 FRONT PLATE, GREY, 345X580X1	PLAQUE D'AVANT, GRIS, 345X580X1		1
25	06061050	FORPLADE, GRØN, 345X580X1 FRONT PLATE: GREEN, 345X580X1	FORDERPLATTER F. BREMSREINIGER 30 L. GR. PLAQUE AVANT NET. DE FREINS 30 L VERTE		1
26	06070024	SELVSKÆRENDE SKRUE, 1/2"x8 SELF-TAPPING SCREW, 1/2"x8	SELBSTSCHNEIDENDE SCHRAUBE VIS TARAUDEUSE GALVA	8	8
27	06210987	BESLAG FOR STATIV FITTINGS FOR RACK	BESCHLAG F/DREHBARES GESTELL GRUEN ENTRETOISE POUR PONYNT VENT VERTE	1	1
28	06300453	TRANSFER, TERMOSTATSKALA, BV TRANSFERS, THERMOSTAT SCALE, BV	THERMOSTATSKALE F. BREMSWASCHER ECHELLE DE THERMOSTAT NETT. DE FREINS	1	1
29	06300795	TRANSFER TREKANT, PERSON	KLEBSTREIFEN DREIECK TRANSFER TRIANGLE (=06301PERSONNE	1	1
30	06301918	TRANSFER, PONY 18 TRANSFERS, PONY 18	AUTOCOLLANT, PONY 18	2	
30	06301919	TRANSFER, PONY 30 TRANSFERS, PONY 30	AUTOCOLLANT, PONY 30		2
31	06300510	ADVARSELSSKILT *SF WARNING PLATE *SF	WARNSCHILD FINNLAND PLAQUE D'AVERTISSEMENT FINLANDE	1	1

Karosserie 18/30 MRK.II / Body 18/30 MRK.II / Carrosserie 18/30 MRK.II



Karosse 18/30 MRK.II / Body 18/30 MRK.II / Karosserie 18/30 MRK.II / Carrosserie 18/30 MRK.II

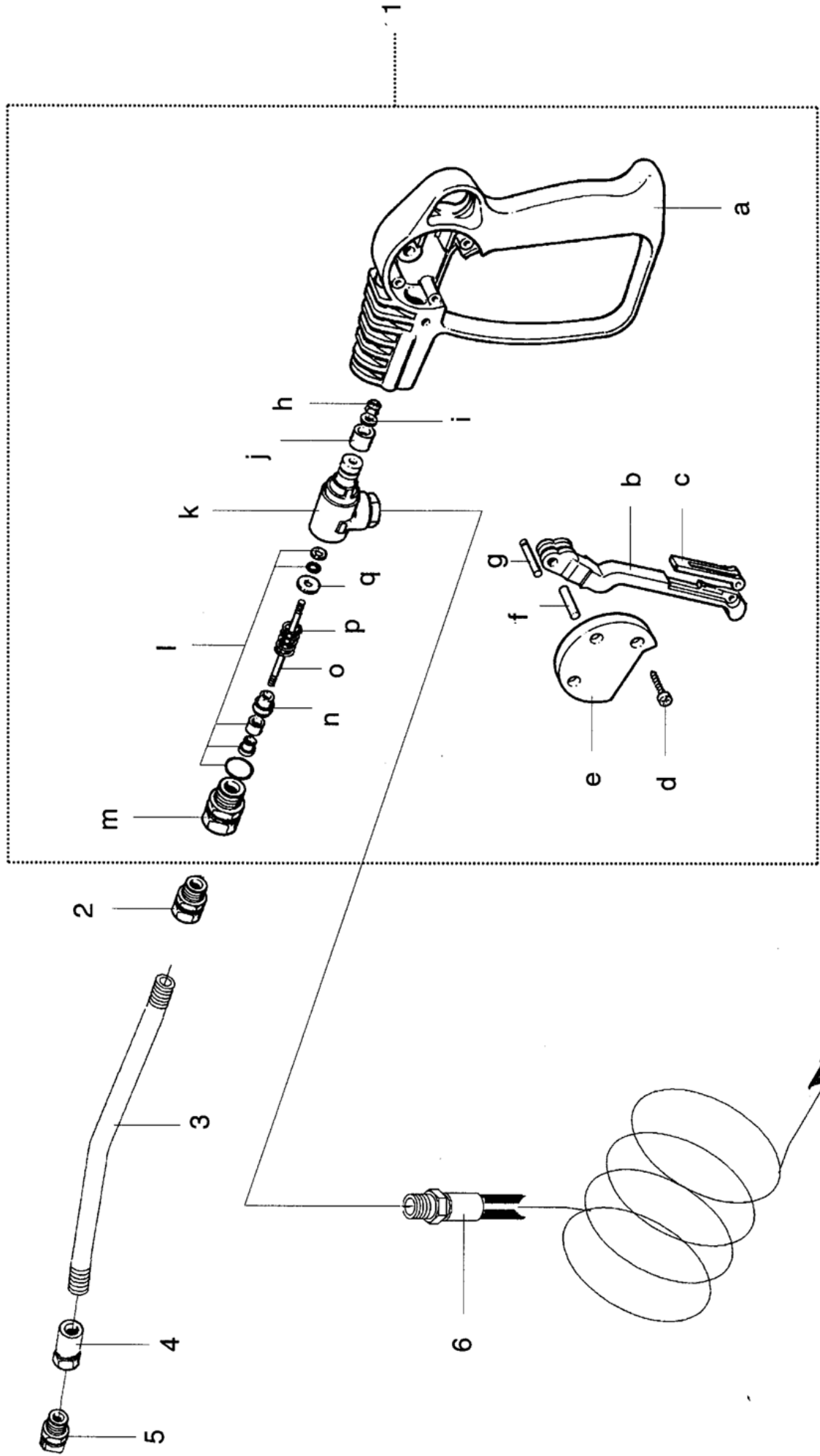
Pos.	Ref. no.	Betegnelse Description	Bezeichnung Description	Pony 18	Pony 30
01	06060478	SLAMRIST, 545X465X1,5 SEDIMENT GRATE, 545X465X1,5	SCHLAMMROST F. BREMSEREINIGER, SCHWARTZ GRILLE A PATTE POUR BAC PFREINS NOIRE	1	1
02	06150061	PLASTKASSE, 50X42X15 PLASTIC BOX, 50X42X15	PLASTIKKASTEN BAC DE RECUPERATION PONY	1	1
03	06210701	STATIV F. OPSAMPLERBAKKE GRØN	GESTELL F/AUFFANGTASSE GRUEN SUPPORT P/RECEPTACE VERTE	1	1
05	06200482	HÅNDHJUL, M10X25 HAND WHEEL, M10X25	ROUE À MAIN, M10X25	1	1
06	06060472	HOVEDPLADE, GRØN, 477X1280X1 MAIN PLATE, GREEN, 477X1280X1	HAUPTPLATTE F. KAROSSERIE, BREMSWASCHER CARTER PONY 18OS. NET. FROS. NET. FREIN	1	
06	06060980	HOVEDPLADE, GRÅ, 472X1280X1 MAIN PLATE, GREY, 472X1280X1	PLAQUE PRIN.CARROSSERIE NETTOYEUR DE FREINS	1	
06	06061006	HOVEDPLADE, GRÅ, 1X632X1280 MAIN PLATE, GREY, 1X632X1280	HAUPTPLATTE BREMSREINIGER ROSTS. GRAU PLAQUE PRINCP. NET. DE FREIN INOX. GRIS	1	
06	06061008	HOVEDPLADE, GRØN, 1X632X1280 MAIN PLATE, GREEN, 1X632X1280	HAUPTPLATTE F. BREMSREI. ROSTFREI, GRUEN PLAQUE PRINCIPALE NET. DE FREINS INOX	1	
07	06120360	GUMMIGENNEMFØRING, Ø145X6 RUBBER GROMMET, Ø145X6	GUMMIDUERCHFUEHRUNG JOINT SUPERIEUR DE PONY	1	
09	06211672	INSTRUMENTPLADE, KPL. GRØN, PONY 18 INSTRUMENT PLATE, CPL. GREY, PONY 18	PLAQUE SUPERIEURE PONY	1	1
09	06211673	INSTRUMENTPLADE, KPL. GRØN, PONY 18 INSTRUMENT PLATE, CPL. GREY, PONY 18	PLAQUE D"INSTRUMENTS, CPL. VERT, PONY 18	1	1
10	06120546	LAMELMÅTTE, TOP, 300X340X30 LAMINATED MAT, TOP, 300X340X30	TAPIS LAMELLAIRE, TETE, 300X340X30	1	1
12	06120547	LAMELMÅTTE, SVØB, 1140X430X30 LAMINATED MAT, JACKET, 1140X430X30	TAPIS LAMELLAIRE LIEN, 1140X430X30	1	
12	06120553	LAMELMÅTTE, SVØB, 1140X600X30 LAMINATED MAT, JACKET, 1140X600X30	TAPIS LAMELLAIRE LIEN, 1140X600X30	1	
13	06080007	MØTRIK, M10 NUT, M10	MUTTER, GALV. ECROU	2	2
14	06080012	STJERNESKIVE, M10 TOOTH LOCK WASHER, M10	STERNSCHEIBE, GALV. RONDELLE A DENTS	2	2
15	06130216	DREJHJUL MED BREMSE CASTOR WITH BRAKE	DREHRAD MIT BREMSE ROUE TOURNANTE AVEC FREINDIA. 75	2	
15	06130217	DREJHJUL MED BREMSE CASTOR WITH BRAKE	ROUE TOURNEMENT AVEC FREIN	2	
16	06070381	SÆTSKRUE, M10X25 SET SCREW, M10X25	SETZSCHRAUBE, GALV. VIS D"ARRET GALV.	2	2
17	06030696	RØRPROP, 1/2" PLUG FOR PIPE, 1/2"	ROHRSTOPFEN MESSING 1/2" EV 107B BOUCHON A VIS LAITON 1/2" EV 107B	1	1
18	06120548	LAMELMÅTTE, BUND, 340X330X30 LAMINATED MAT, BUTTOM, 340X330X30	TAPIS LAMELLAIRE, FOND, 340X330X30	1	1
19	06070036	POPNIITE, 3X9 MM POP NUT, 3X9 MM	BLINDNIETE, ROSTFREI RIVET TUBULAIRE, INOX	12	12

Karosse 18/30 MRK.II / Body 18/30 MRK.II / Karosserie 18/30 MRK.II / Carrosserie 18/30 MRK.II

Pos.	Ref. no.	Betegnelse Description	Bezeichnung Description	Pony 18	Pony 30
21	06120043	LASERING, 1400/20 MM LOCKING RING, 1400/20 MM	SCHLISSRING CIRCLIP	4	4
21	06120056	LASERING, 12 MM LOCKING RING, 12 MM	SCHLISSRING BAGUE DE FERMETURE	4	
22	06080050	SPÆNDESKIVE, 24X13X2,5 TENSION DISC, 24X13X2,5	FEDERSCHEIBE RONDELLE DE SERRAGE	4	
22	06080129	SPÆNDESKIVE, 45X21X1,5 TENSION DISC, 45X21X1,5	FEDERSCHEIBE FUER RAD G2000 RONDELLE SERRAGEUE G-2000UE G-2000	4	4
23	06130115	HJUL, 12,7/35-125/38 WHEEL, 12,7/35-125/38	RAD ROUE	2	2
25	06060476	FORPLADE, GRØN, 412X345X1 FRONT PLATE, GREEN, 412X345X1	VORDERPLATTE F. KARROSSERIE, BREMSWAS. PLAQUE AVANT CARROSSERIE, NET. DE FREINS	1	
25	06060982	FORPLADE, GRÅ, 411X345X1 FRONT PLATE, GREY, 411X345X1	VORDERPLATTE F. KARROSSERIE, B.R., GRAU PLAQUE AVANT CARROSSERIE NET. FREIN GRIS	1	
25	06061048	FORPLADE, GRÅ, 345X580X1 FRONT PLATE, GREY, 345X580X1	PLAQUE D'AVANT, GRIS, 345X580X1	1	
25	06061050	FORPLADE, GRØN, 345X580X1 FRONT PLATE: GREEN, 345X580X1	FORDERPLATTEN F. BREMSREINIGER 30 L. GR. PLAQUE AVANT NET. DE FREINS 30 L VERTE	1	
26	06070024	SELVSKÆRENDE SKRUE, 1/2"X8 SELF-TAPPING SCREW, 1/2"X8	SELBSTSCHNEIDENDE SCHRAUBE VIS TARAUDEUSE GALVA	8	8
28	06300453	TRANSFER, TERMOSTATSKALA, BV TRANSFERS, THERMOSTAT SCALE, BV	THERMOSTATSKALE F. BREMSWASCHER ECHELLE DE THERMOSTAT NETT. DE FREINS	1	1
29	06300795	TRANSFER TREKANT, PERSON	KLEBSTREIFEN DREIECK TRANSFER TRIANGLE (=06301PERSONNE	1	1
30	06301918	TRANSFER, PONY 18 TRANSFERS, PONY 18	AUTOCOLLANT, PONY 18	2	
30	06301919	TRANSFER, PONY 30 TRANSFERS, PONY 30	AUTOCOLLANT, PONY 30		2
31	06300510	ADVARSELSSKILT *SF WARNING PLATE *SF	WARNSCHILD FINNLAND PLAQUE D'AVERTISSEMENT FINLANDE	1	1
33	06301844	TRANSFER, MAX. 15 KG TRANSFER, MAX. 15 KG	AUTOCOLLANT, MAX. 15 KG	1	1
34	06181427	BØSNING SLEEVE	DOUILLE P TUBE D'AJUSTAGE	2	2
35	06200479	TRYKBRIK, Ø15X10 PUSH BROADCH, Ø15X10	RONDELLE DE PRESSION, □15X10	1	1
36	06181428	BØSNING SLEEVE	DOUILLE	1	1
37	06051017	RØR FOR STAITV, Ø32X2X1000 PIPE FOR RACK, Ø32X2X1000	BOUCHON DE SUPPORT, □32X2X1000	1	
37	06051018	RØR F. STAITV, Ø32X2X1160 PIPE F. RACK, Ø32X2X1160	BOUCHON DE SUPPORT, □32X2X1160	1	1
38	06070872	SKRUE, 8X70 SCREW, 8X70	VIS M8X70	2	2

Karosserie 18/30 MRK.II / Body 18/30 MRK.II / Karosserie 18/30 MRK.II / Carrosserie 18/30 MRK.II

Pos.	Ref. no.	Bezeichnung Description	Pony 18	Pony 30
39	06080004	SPÆNDESKIVE, 8,4X17X1,6 TENSION DISC, 8,4X17X1,6	2	2
40	06200480	AFSTANDSSTYKKE DISTANCE PIECE	2	2
41	06211660	BUNDRAMME, PONY 18 BOTTOM FRAME, PONY 18	1	
41	06211688	BUNDRAMME, PONY 30 BOTTOM FRAME, PONY 30		1
42	06120549	LAMELMÅTTE, RAMME, 180X80X30 LAMINATED MAT, FRAME, 180X80X30	1	1
43	06080157	SPÆNDESKIVE, M6 TENSION DISC, M6	2	2
44	06080114	SKIVE, M6 WASHER, M6	2	2
45	06070168	SÆTSKRUE, M6X16 SET SCREW, M6X16	2	2
46	06211662	TRYKBEHOLDER PRESSURE TANK		1
46	06211669	TRYKBEHOLDER RUSTFRI, 18L PRESSURE TANK, 18L	1	
47	06181129	MØTRIK, 36X8 NUT, 36X8	1	
48	06181462	PROP, Ø28,3 X 10 PLUG, Ø28,3 X 10	1	1
49	06300106	TRANSFERS, MAX. 6 BAR TRANSFERS, MAX. 6 BAR	1	1



Pistol / Pistol / Pistole / Pistolet

Pos.	Ref. no.	Betegnelse Description	Bezeichnung Description	Pony 18	Pony 30
0	06261379	PISTOL M. FORRØR/DYSE PISTOL W. LANCE AND NOZZLE, BV 18/30	PISTOLE ST 300 M. VORSTÄTZGERÄT PISTOLET ST300 A.ADAPTEUR	1	1
01	06290024	PISTOL RL 15 PISTOL RL 15	PISTOLE RL 15 POIGNEE PONY =290079	1	1
01A	06200404	-	-	1	1
01B	06200406	-	-	1	1
01C	06200405	-	-	1	1
01D	06070835	SKRUE, 3.5X18 SCREW, 3.5X18	SCREW 3.5X18 VIS	3	3
01E	06200407	-	-	1	1
01F	06200412	LOCKING PAWL	-	1	1
01G	06200408	-	-	1	1
01H	06120512	-	-	1	1
01I	06080233	SKIVE, 4 MM WASHER, 4 MM	RONDELLE, 4 MM	1	1
01J	06190464	STEMPELSTYR PISTON GUIDE	KOLBENFÜHRUNG	1	1
01K	06190463	VENTILHUS VALVE HOUSING	VENTILGEHÄUSE CORPS DE VANNE	1	1
01L	06261702	PAKNINGSKIT, RL 15 GASKET KIT, RL 15	DICHTUNGSKIT KIT DE JOINT POUR RL 15	1	1
01M	06030771	MUFFE FOR PISTOL SLEEVE FOR PISTOL	MUFFE FÜR PISTOLE MANCHON P. PISTOLET	1	1
01N	06190462	STEMPELSTYR PISTON GUIDE	KOLBENFÜHRUNG GUIDE DE PISTON	1	1
01O	06190461	STEMPEL PISTON	KOLBEN FÜR VENTIL PISTON P. VANNE	1	1
01P	06280173	FJEDER SPRING	RESSORT	1	1
01Q	06080232	SKIVE WASHER	RONDELLE	1	1
02	06180786	FORMINDSKER REDUCER	NIPPEL F. VENTILGEHÄUSE RACCORD CORPS DE VANNE	1	1
03	06050932	LANSE FOR PISTOL, Ø10X170 LANCE FOR PISTOL, Ø10X170	LANZE LANCE P/ PISTOLET PONY	1	1
04	06180716	MUFFE FOR DYSE SOCKET FOR NOZZLE	MUFFE F. DUESE MANCHON 1/4 1/8 POUR	1	1

Pistol / Pistol / Pistole / Pistolet

Pos.	Ref. no.	Betegnelse Description	Bezeichnung Description	Pony 18	Pony 30
05	06090203	DYSE 1/8-6502 NOZZLE, 1/8" 6502	DUESE, AUSGELAUFFEN - BREMSEREINIGER GICLEUR DURCI 1/8MEG 6502 FRAIN ANNULE	1	1
06	06110502	SLANGE, 1/4"X2000 HOSE, 1/4"X2000	SCHLAUCH MIT DREHGELENK TUYAU A. JOINT TOURNANT	1	1