

WD30  
WD40



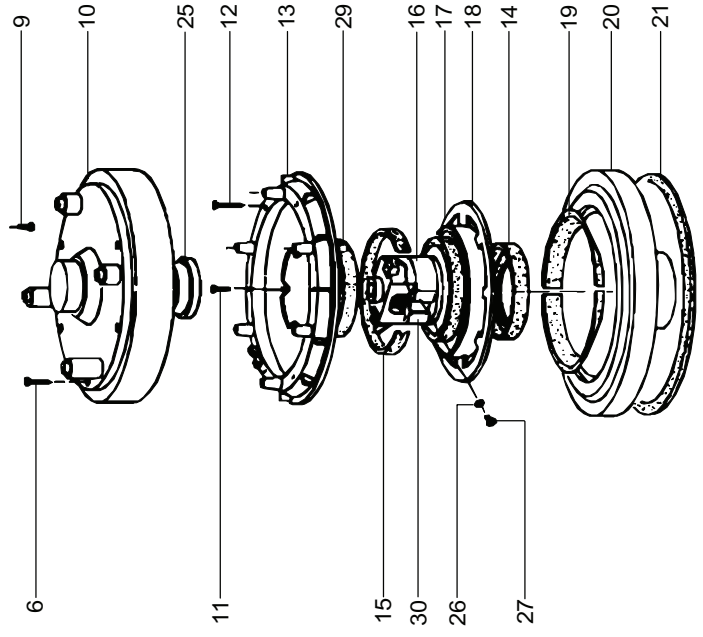
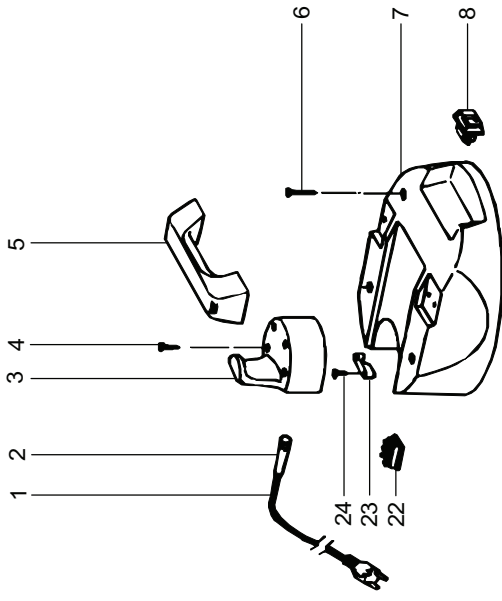
Reservedele  
Spare parts  
Ersatzteile  
Pièces détachées

ALTO®

Total Cleaning  
Confidence™

# WD 30 / WD 40

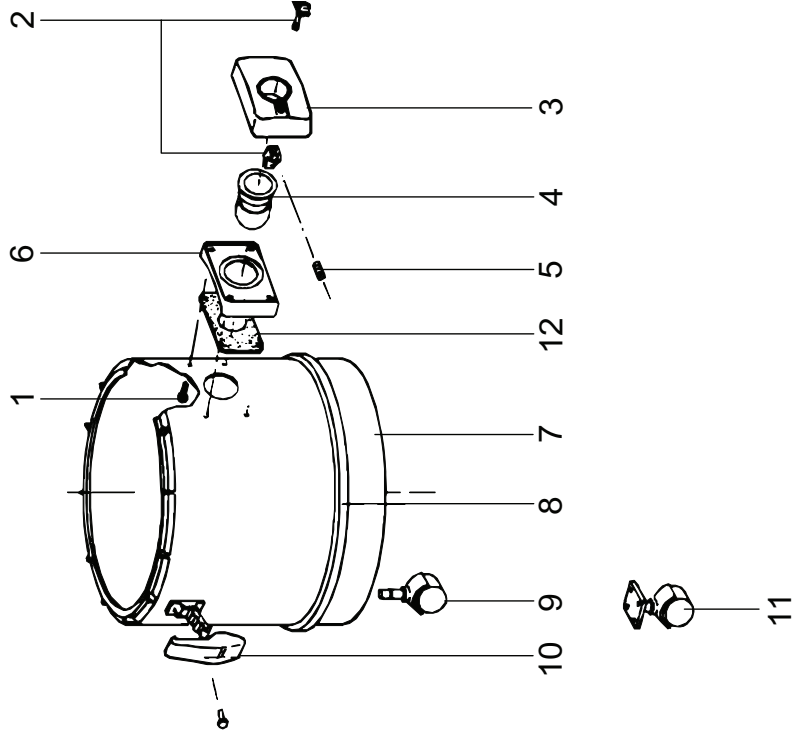
Motortop, kompl. / Motor top, compl. / Oberteil des Motors, kompl. / Partie supérieure du moteur, compl.



Pos. Fig. Bild	Artikel nr. Order No. Bestell Nr. N° de comm.	Reservedeliste		Spare parts list		Ersatzteilliste		Liste des pièces de rechange	
		Betegnelse	Designation	Bezeichnung	Désignation	WD 30	WD 40-11	WD 40-40	
1	7090525	Motor top, kompl.	Motor top, compl.	Oberteil des Motors, kompl.	Partie supérieure du moteur, compl.	x	x	x	
2	7090409	EI-kabel WD 30/40	Electric cable	Anschlusskabel	Câble électrique	1	1	1	
3	7090452	Gummi tylle	Rubber bush	Gummitülle	Duille p. câble, caoutchouc	1	1	1	
4	7090402	Krog	Hook	Aufhängehaken	Crochet	1	1	1	
5	7090459	Skrue 5x30	Screw 5x30	Schraube 5x30	Vis 5x30	4	4	4	
6	7090453	Bærehåndtag, kompl.	Handle	Traggriff	Poignée de guidage	1	1	1	
7	7090454	Skrue M 5x30	Screw M 5x30	Schraube M 5x30	Vis M 5x30	10	10	10	
8	7090455	Dæksel WD 30/40	Cover	Deckel	Couvercle	1	1	1	
9	7090406	Trykkontakt WD 30/40	Pushbutton switch	Druckschalter	Interrupteur-poissoir	1	1	1	
10	7090456	Skrue 5x20	Screw 5x20	Schraube 5x20	Vis 5x20	4	4	4	
11	7090457	Mellem skærm WD 30/40	Intermediate cover	Zwischenschirm	Capot intermédiaire	1	1	1	
12	7090458	Skrue 4.8x19	Screw 4.8x19	Schraube 4.8x19	Vis 4.8x19	4	4	4	
13	7090460	Skrue 5x40	Screw 5x40	Schraube 5x40	Vis 5x40	6	6	6	
14	7090415	Mellemkonsol WD 30/40	Intermediate bracket	Zwischenskonsol	Console, intermédiaire	1	1	1	
15	7090462	GUAR pakning „L“	GUAR gasket „L“	GUAR Dichtung „L“	Joint GUAR „L“	2	2	2	
16	7090467	Filter MTP/65 30x10	Filter	Filter	Filter	1	1	1	
17	7090464	Motor 1200-1400W	Motor 1200-1400W	Motor 1200-1400W	Motor 1200-1400W	1	1	1	
18	7090465	Motor 1000-1200W	Motor 1000-1200W	Motor 1000-1200W	Motor 1000-1200W	1	1	1	
19	7090466	Filter 30x10x490	Noise reduction plate	Geräuschschplatte	Plaque amortisseur de bruit	1	1	1	
20	7090468	Filter MTP/65 40x5	Filter	Filter	Filter	1	1	1	
21	7090469	Underkonsol WD 30/40	Seal console	Unterkonsole	Console dessous	1	1	1	
22	7090408	Pakning	Gasket	Dichtung	Joint	1	1	1	
23	7090470	Trækafjasting	Cable fastener	Zugentlastung	Dispositif auxil.	1	1	1	
24	7090471	Klemrække	Terminal clip	Klemme	Rangée de bornes	1	1	1	
25	7090472	Skrue 4.3x19	Screw 4.3x19	Schraube 4.3x19	Vis 4.3x19	2	2	2	
26	7090473	Støttering f. motor	Back-up ring f. motor	Stützring f. Motor	Anneau d'appui p. moteur	1	1	1	
27	7090474	Skrive M4	Washer M4	Scheibe M4	Rondelle M4	1	1	1	
28	7090474	Skrue M 4x8	Screw M 4x8	Schraube M 4x8	Vis M 4x8	1	1	1	
29	7090483	Filter PPI/30 225X160	Filter PPI/30 225X160	Filter PPI/30 225X160	Filter PPI/30 225X160	1	1	1	
30	7090476	GUAR pakning L/M	GUAR gasket L/M	GUAR Dichtung L/M	Joint GUAR L/M	2	2	2	
30	7090485	Motor kul (1200-1400W)	Motor carbon (1200-1400W)	Motor Kohle (1200-1400W)	Charbon p. moteur (1200-1400W)	1	1	1	
30	7090475	Motor kul (1000-1200W)	Motor carbon (1000-1200W)	Motor Kohle (1000-1200W)	Charbon p. moteur (1000-1200W)	1	1	1	
¶	7090477	Ledning	Cable	Leitung	Câble	2	2	2	
¶	7090432	Ledning	Cable	Leitung	Câble	2	2	2	
¶	7090479	Ledningsholder	Guiding slit	Leitungshalter	Support pour câble	1	1	1	
¶	7090429	Støjkonsensator	Noise reduction capacitor	Entstörkondensator	Reduction de bruit (condensateur)	1	1	1	
¶	7090428	Modstand 1/2 W 680KOhm	Resistance	Widerstand	Resistance	1	1	1	

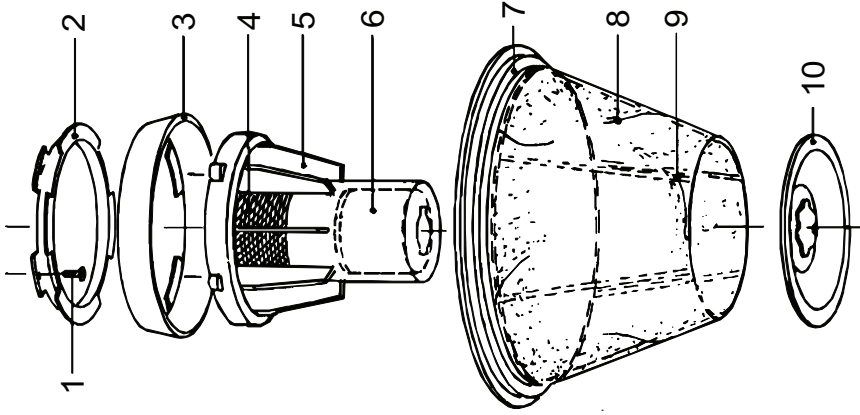
# WD 30 / WD 40

Beholder - Tank - Behälter - Cuve



# WD 30 / WD 40

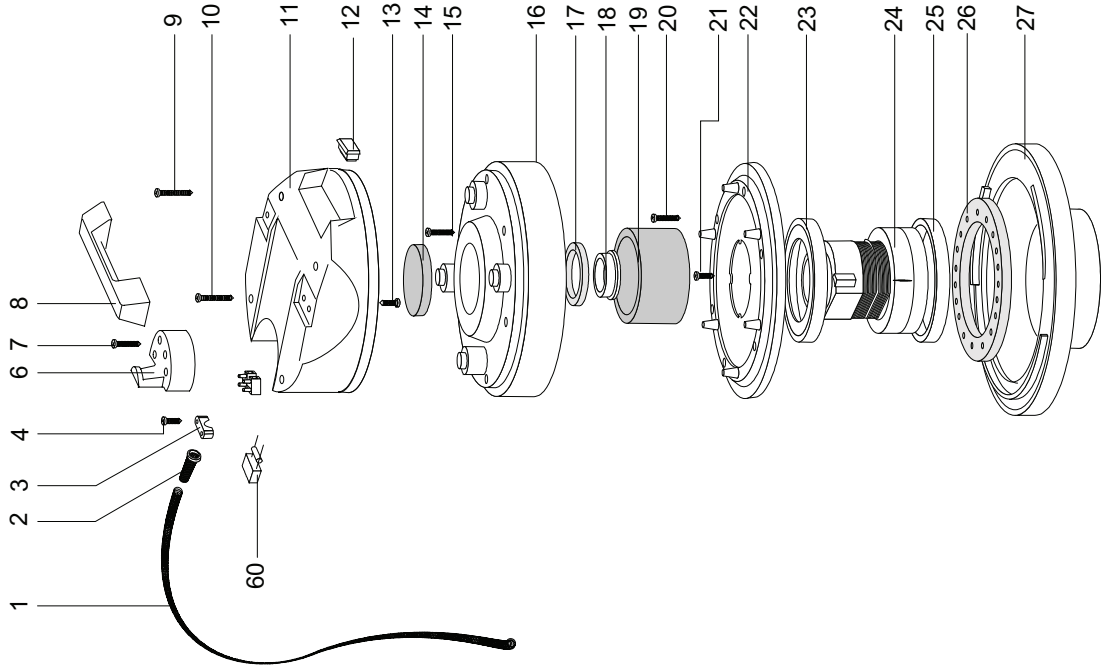
Flyder & filtre - Float & filters - Schwimmer & Filtern - Flotteur & filtre



Pos. Fig. Bild	Artikel nr. Order No. Bestell Nr. N° de comm.	Reservedeliste	Spare parts list	Ersatzteilliste	Liste des pièces de rechange	WD 30	WD 40-11	WD 40-40
		Betegnelse	Designation	Bezeichnung	Désignation			
		<b>Filterkurv med flydestop</b>	<b>Filterbasket with liquid float</b>	<b>Filterkorb mit Schwimmer</b>	<b>Panier pour filtre avec flotteur</b>	<b>X</b>	<b>X</b>	<b>X</b>
1	7090835	Skrue M 5x20	Screw M 5x20	Schraube M 5x20	Vis M 5x20	4	4	4
2	7090611	Filterring #2	Filter ring #2	Filterring #2	Joint pour filtre #2	1	1	1
3	7090612	Filterring #3	Filter ring #3	Filterring #3	Joint pour filtre #3	1	1	1
4	7090613	Metalfilter	Steel strainer	Metalfilter	Filtre en métal	1	1	1
5	7090604	Flyderhus, høj - 163mm	Housing for float, high - 163mm	Gehäuse f. Schwimmer, hoch - 163mm	Carter flotteur, grand - 163mm	1	1	1
5a	7090614	Flyderhus, lav - 122mm	Housing for float, low - 122mm	Gehäuse f. Schwimmer, nieder - 122mm	Carter flotteur, petit - 122mm	1	1	1
6	7090605	Flyder, høj	Float, high	Schwimmer, hoch	Flotteur, grand	1	1	1
6a	7090615	Flyder, lav	Float, low	Schwimmer, nieder	Flotteur, petit	1	1	1
7	7090601	Filterring 300	Filter ring	Filterring	Joint pour filtre	1	1	1
8	7090606	Filterpose, høj	Filter bag, high	Filterbeutel, hoch	Cartouche filtrant, grand	1	1	1
8a	7090622	Filterpose, lav	Filter bag, low	Filterbeutel, nieder	Cartouche filtrant, petit	1	1	1
9	7090607	Filterkurv, høj	Filterbasket, high	Filterkorb, hoch	Panier pour filtre, grand	1	1	1
9	7090616	Filterkurv, lav	Filterbasket, low	Filterkorb, nieder	Panier pour filtre, petit	1	1	1
10	7090609	Bundplade	Seal plate	Verschlussplatte	Plaque dessous	1	1	1
		<b>Smudsbeholder</b>	<b>Waste tank</b>	<b>Schmutzbehälter</b>	<b>Cuve</b>	<b>X</b>	<b>X</b>	<b>X</b>
1	7090402	Skrue 5x30	Screw 5x30	Schraube 5x30	Vis 5x30	1	1	1
2	7090650	Låsepal (2 dele)	Check clip (2 parts)	Sicherungssperhaken (2 teile)	Cliquet d'arrêt (2 pcs.)	1	1	1
3	7090651	Slangeindgang	Intake union	Schlaucheingang	Entrée pour flexible	1	1	1
4	7090652	Intern indsugning	Internal intake union	Interner Einsaug	Admission interne	1	1	1
5	7090653	Fjeder	Spring	Feder	Ressort	1	1	1
6	7090654	Beslag for slangeingang	Bracket for intake union	Beschlag für Schlaucheingang	Patte fixation p. entrée flexible	1	1	1
7	7090655	Beholder WD 30	Container	Behälter	Cuve	1		
7	7090657	Beholder WD 40	Container	Behälter	Cuve			
8	7090661	Fender	Fender	Kunststoffender	Sommet de amortisseur	1	1	1
9	7090662	Hjul	Wheel	Rad	Roue	4	5	
10	7090565	Snaplås	Complete hook	Federschlöß	Dispositif de fixation	2	2	2
11	7090664	Hjul	Wheel	Rad	Roue	4	5	5
12	7090663	Pakning ø38	Gasket	Dichtung	Joint	1	1	1
-	7090018	Instruktionsbog WD 30	Instruction manual	Betriebsanweisung	Manuel d'instructions	x		
-	7090019	Instruktionsbog WD 40	Instruction manual	Betriebsanweisung	Manuel d'instructions		x	x
-	7090051	Transfer, KEW logo WD 30				x		
-	7090052	Transfer, KEW logo WD 40					x	x

# WD 30 / WD 40 NEW

Motortop, kompl. / Motor top, compl. / Oberteil des Motors, kompl. / Partie supérieure du moteur, compl.



Pos. Fig. Bild	Artikel nr. Order No. Bestell Nr.	Reservedeliste	Spare parts list	Ersatzteilliste	Liste des pièces de rechange
Fig.	N° de comm.	Betegnelse	Designation	Bezeichnung	Désignation
		<b>Motor top, kompl.</b>	<b>Motor top, compl.</b>	<b>Oberteil des Motors, kompl.</b>	<b>Partie supérieure du moteur, compl.</b>
1	7090525	EI-kabel WD 30/40	Electric cable	Anschlusskabel	Câble électrique
2	7090409	Gummi tylle	Rubber bush	Gummitülle	Duille p. câble, caoutchouc
3	7090408	Trækafasting	Cable fastener	Zugentlastung	Dispositif auxil.
4	7090406	Skrue 5x20	Screw 5x20	Schraube 5x20	Vis 5x20
6	7090452	Krog	Hook	Aufhängehaken	Crochet
7	7090402	Skrue 5x30	Screw 5x30	Schraube 5x30	Vis 5x30
8	7090459	Bærehåndtag, kompl.	Handle	Traggriff	Poignée de guidage
9	7090453	Skrue M 5x30	Screw M 5x30	Schraube M 5x30	Vis M 5x30
10	7090453	Skrue M 5x30	Screw M 5x30	Schraube M 5x30	Vis M 5x30
11	7090454	Dæksel WD 30/40	Cover	Deckel	Couvercle
12	7090455	Trykkontakt WD 30/40	Pushbutton switch	Druckschalter	Interrupteur-poisoir
13	7090406	Skrue 5x20	Screw 5x20	Schraube 5x20	Vis 5x20
14	7090970	Filter	Filter	Filter	Filter
15	7090453	Skrue M 5x30	Screw M 5x30	Schraube M 5x30	Vis M 5x30
16	7090456	Mellem skaerm WD 30/40	Intermediate cover	Zwischenschirm	Capot intermédiaire
17	7090971	Skive	Washer	Scheibe	Rondelle
18	7090472	Støttering f. motor	Back-up ring f. motor	Stützring f. Motor	Anneau d'appui p. moteur
19	7090972	Filter	Filter	Filter	Filter
20	7090458	Skrue 5x40	Screw 5x40	Schraube 5x40	Vis 5x40
21	7090406	Skrue 5x20	Screw 5x20	Schraube 5x20	Vis 5x20
22	7090460	Mellemkonsol WD 30/40	Intermediate bracket	Zwischenskonsole	Console, intermédiaire
23	7090415	GUAR pakning „L“	GUAR gasket „L“	GUAR Dichtung „L“	Joint GUAR „L“
24	7090467	Motor 1200-1400W	Motor 1200-1400W	Motor 1200-1400W	Moteur 1200-1400W
24	7090463	Motor 1000-1200W	Motor 1000-1200W	Motor 1000-1200W	Moteur 1000-1200W
25	7090415	GUAR pakning „L“	GUAR gasket „L“	GUAR Dichtung „L“	Joint GUAR „L“
26	7090973	Filter	Filter	Filter	Filter
27	7090468	Underkonsol WD 30/40	Seal console	Underkonsole	Console dessous
30	7090485	Motor kul (1200-1400W)	Motor carbon (1200-1400W)	Motor kohle (1200-1400W)	Charbon p. moteur (1200-1400W)
30	7090475	Motor kul (1000-1200W)	Motor carbon (1000-1200W)	Motor kohle (1000-1200W)	Charbon p. moteur (1000-1200W)
60	7090429	Støjkondensator	Noise reduction capacitor	Entstörkondensator	Reduction de bruit (condensateur)
¶	7090477	Ledning	Cable	Leitung	Câble
¶	7090432	Ledning	Cable	Leitung	Câble
¶	7090479	Ledningsholder	Guiding slit	Leitungshalter	Support pour câble
¶	7090428	Modstand 1/2 W 680KOhm	Resistance	Widerstand	Resistance

WD 30 NEW

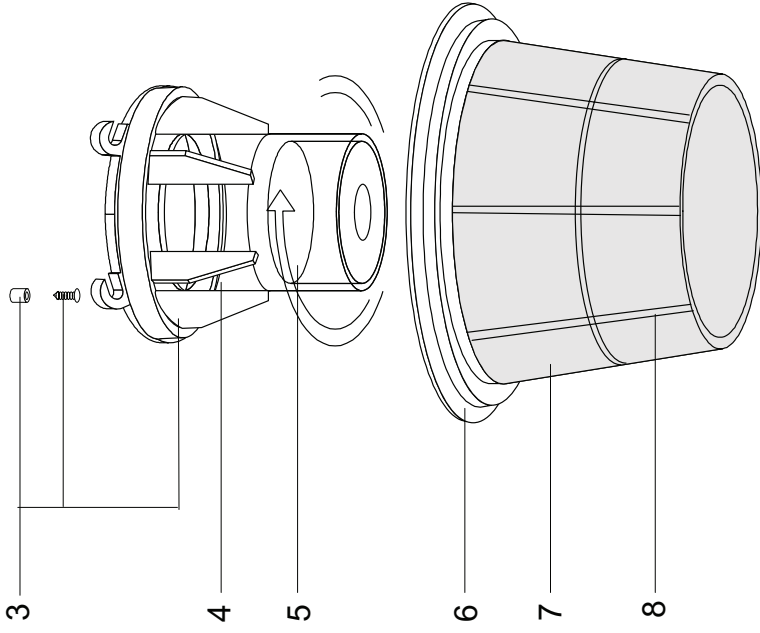
WD 40-11 NEW

WD 40-40 NEW

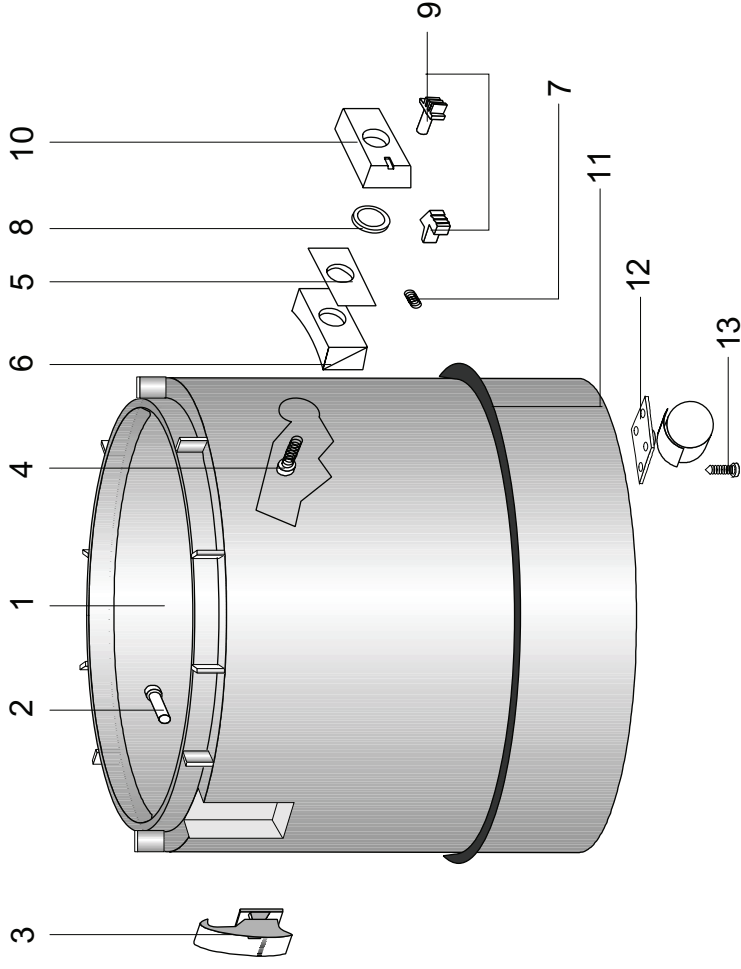
# WD 30 / WD 40

# WD 30 / WD 40 NEW

Flyder & filtre - Float & filters - Schwimmer & Filtern - Flotteur & filtre



Beholder - Tank - Behälter - Cuve





Pos. Fig. Bild	Artikel nr. Order No. Bestell Nr.	Reservedelsliste	Spare parts list	Ersatzteilliste	Liste des pièces de rechange			
Fig. N° de comm.	Betegnelse	Designation	Bezeichnung	Désignation				
	<b>WD 30/40</b>	<b>Filterkurv med flydestop</b>	<b>Filterbasket with liquid float</b>	<b>Filterkorb mit Schwimmer</b>	<b>Panier pour filtre avec flotteur</b>	<b>WD 30 NEW</b>	<b>WD 40-11 NEW</b>	<b>WD 40-40 NEW</b>
3	7090604	Flyderhus, høj - 163mm	Housing for float, high - 163mm	Gehäuse f. Schwimmer, hoch - 163mm	Cartier flotteur, grand - 163mm	X	X	X
4	7090603	Filtersi	Strainer	Filter	Flitre	1	1	1
5	7090605	Flyder, høj	Float, high	Schwimmer, hoch	Flotteur, grand	1	1	1
6	7090601	Filterring 300	Filter ring	Filterring	Joint pour filtre	1	1	1
7	7090606	Filterpose, høj	Filter bag, high	Filterbeutel, hoch	Cartouche filtrant, grand	1	1	1
8	7090607	Filterkurv, høj	Filterbasket, high	Filterkorb, hoch	Panier pour filtre, grand	1	1	1
		<b>Smudsbeholder</b>	<b>Waste tank</b>	<b>Schmutzbehälter</b>	<b>Cuve</b>	<b>X</b>	<b>X</b>	<b>X</b>
1	7090655	Beholder WD 30	Container	Behälter	Cuve	1		
1	7090657	Beholder WD 40	Container	Behälter	Cuve		1	1
2	7090973	Nitte	Rivet	Niet	Rivet	1	1	1
3	7090565	Snaplås	Complete hook	Federschlöß	Dispositif de fixation	2	2	2
4	7090402	Skrue 5x30	Screw 5x30	Schraube 5x30	Vis 5x30	1	1	1
5	7090663	Pakning ø38	Gasket	Dichtung	Joint	1	1	1
6	7090654	Beslag for slangeindgang	Bracket for intake union	Beschlag für Schlaucheingang	Patte fixation p. entrée flexible	1	1	1
7	7090653	Fjeder	Spring	Feder	Ressort	1	1	1
8	7090652	Intern indsgugning	Internal intake union	Interner Einsaug	Admission interne	1	1	1
9	7090650	Låsepæl (2 dele)	Check clip (2 parts)	Sicherungssperhaken (2 teile)	Cliquet d'arrêt (2 pcs.)	1	1	1
10	7090651	Slangeindgang	Intake union	Schlaucheingang	Entrée pour flexible	1	1	1
11	7090661	Fender	Fender	Kunststoffender	Sommet de amortisseur	1	1	1
12	7090664	Hjul	Wheel	Rad	Roue	4	5	5
-	7090018	Instruktionsbog WD 30	Instruction manual	Betriebsanweisung	Manuel d'instructions	x		
-	7090019	Instruktionsbog WD 40	Instruction manual	Betriebsanweisung	Manuel d'instructions		x	x
-	7090051	Transfer, KEW logo WD 30				x		
-	7090052	Transfer, KEW logo WD 40					x	x