

SQ 450-01



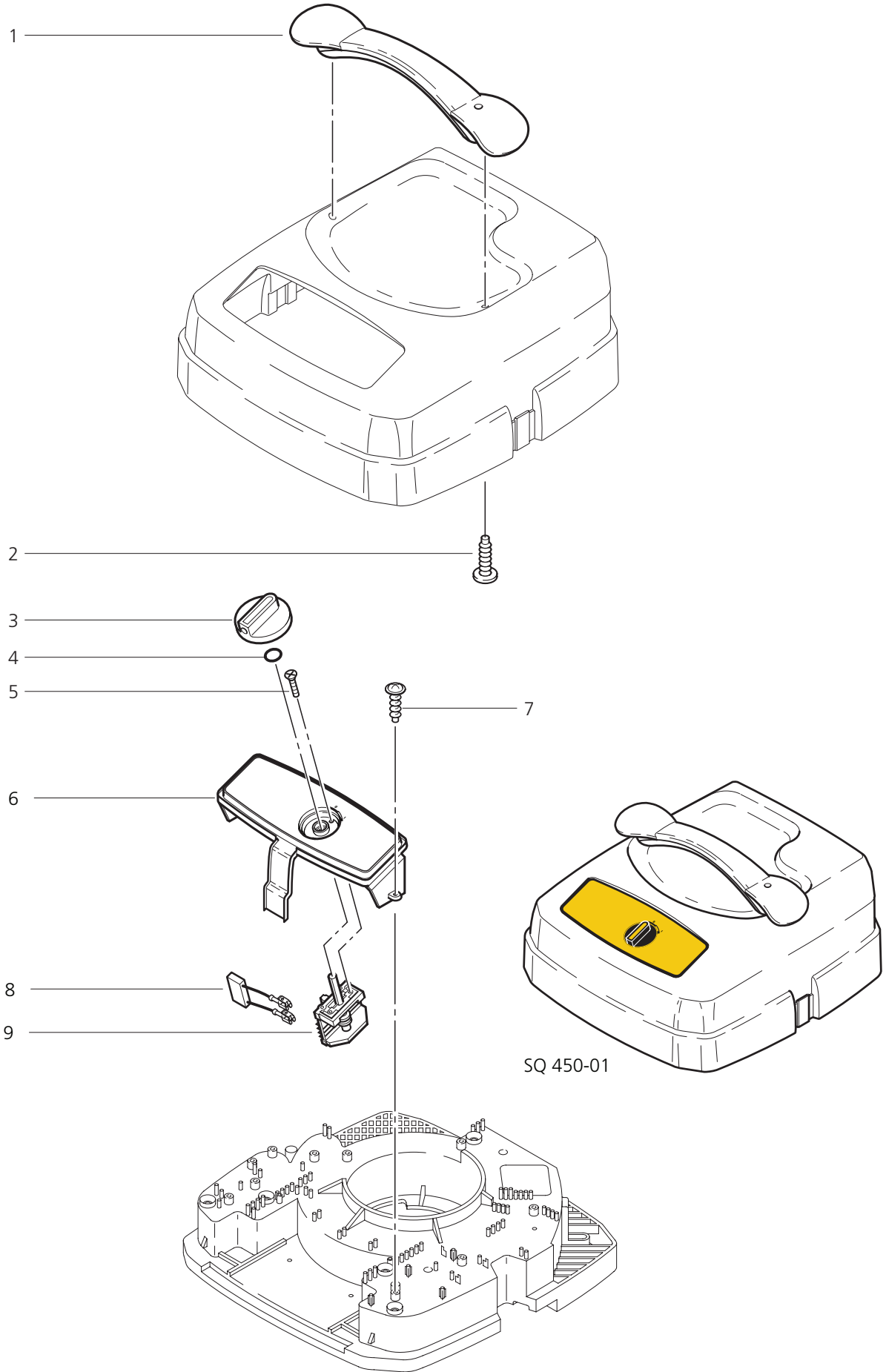
ALTO[®]

**Total Cleaning
Confidence[™]**

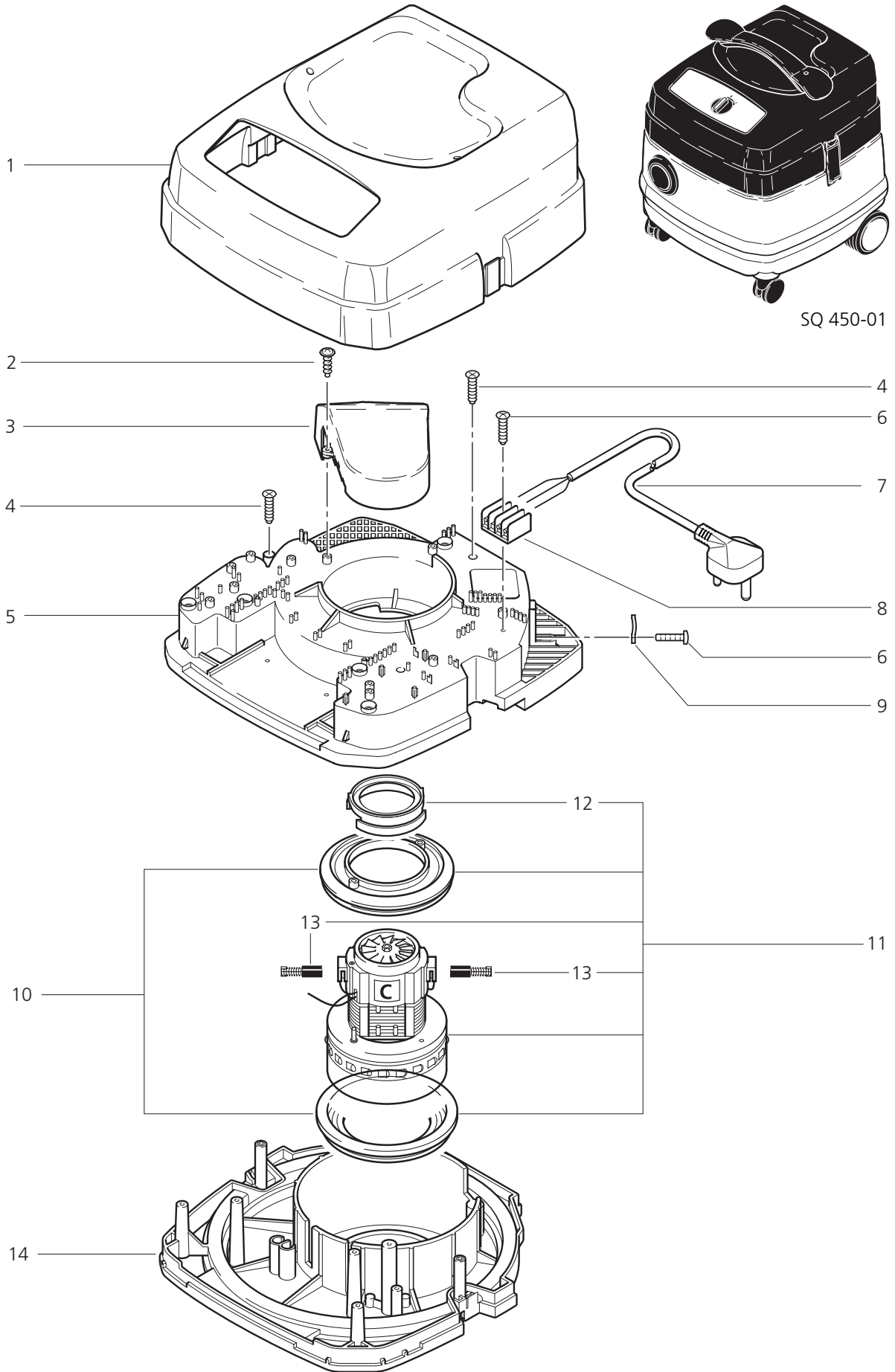
**Spare parts
Ersatzteile
Pièces détachées**

65339
010100

**WAP
TECHNOLOGY**

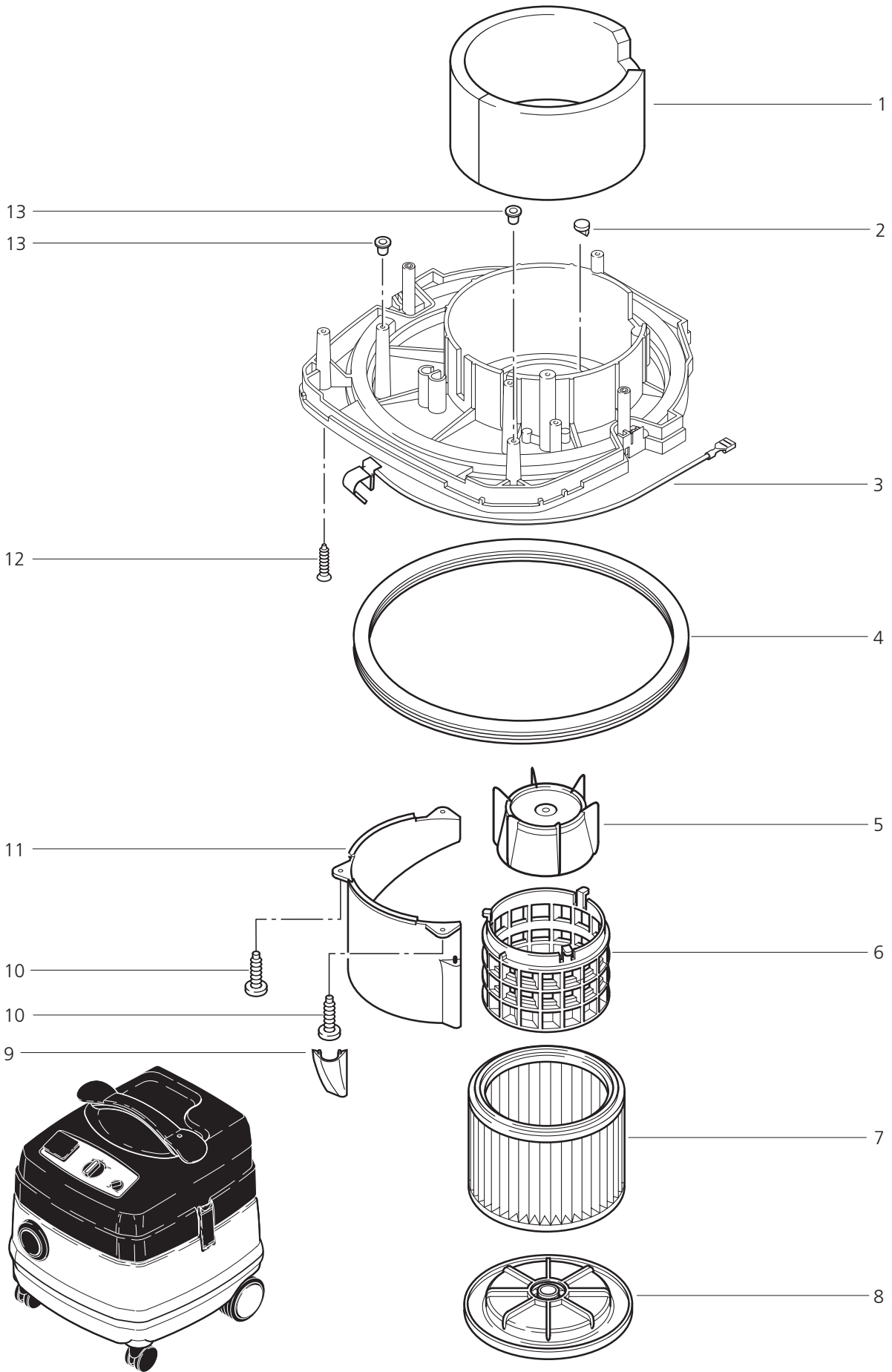


POS.	NO.	BEZEICHNUNG	DESCRIPTION	DESIGNATION
1	26801	Griff	Handle	Poignée
2	10029	Schraube KA5,0x25	Screw KA5,0x25	Vis KA5,0x25
3	243611	Drehknopf		
4	9868	O-Ring 10x2,5	O-Ring 10x2,5	Joint torique 10x2,5
5	18274	Schraube Senk- M 4x 12	Countersunk screw M4x12	Vis à tête fraisée M4x12 DIN 9
6	65203	Schaltkasten		
7	11254	Schraube KA3,5x10	Screw KA3,5x10	Vis KA3,5x10
8	48338	Entstörfilter *ZA*	Screening filter	Filtre antiparasite
9	29989	Schalter	Switch	Interrupteur

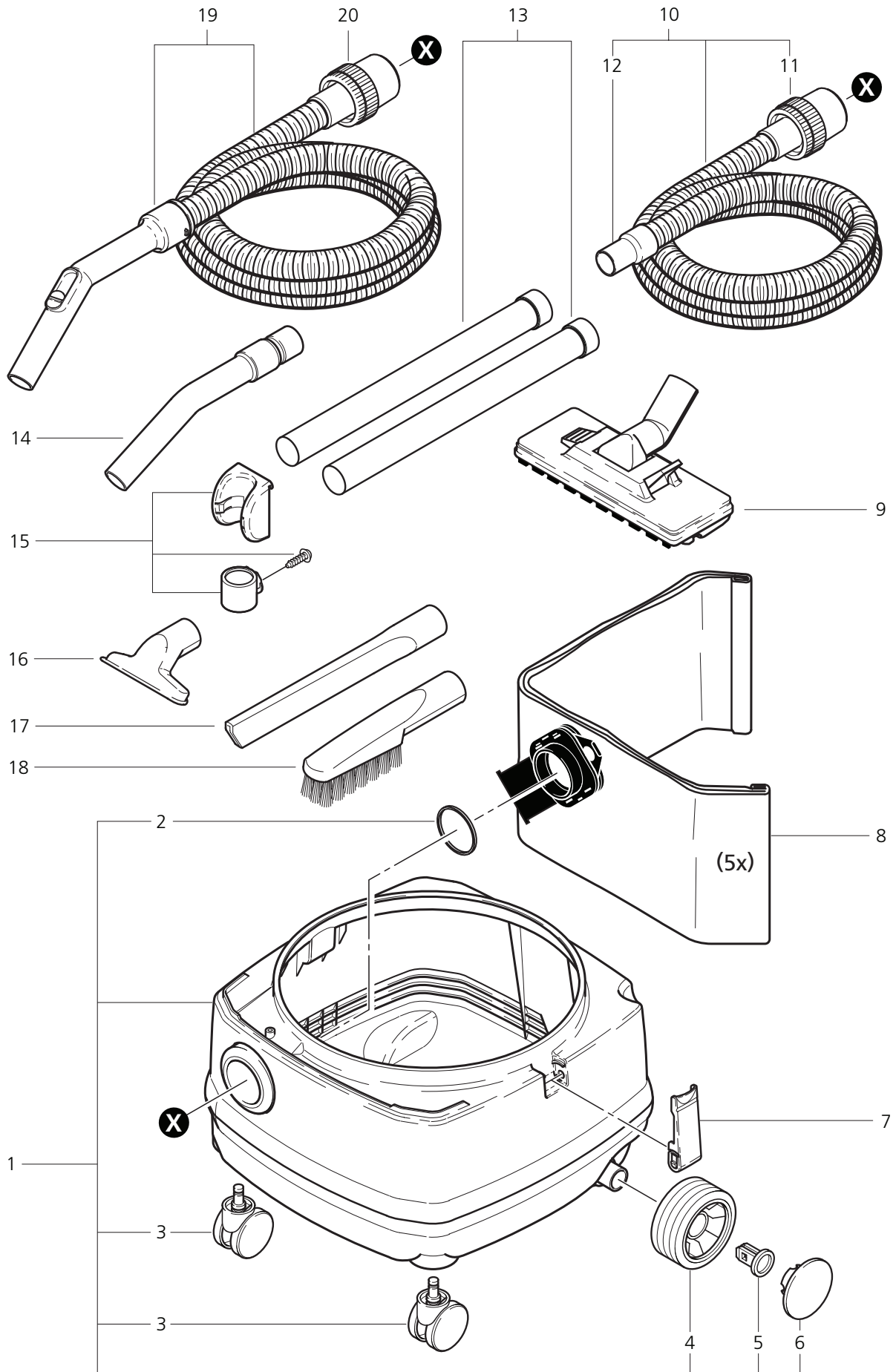


SQ 450-01

POS.	NO.	BEZEICHNUNG	DESCRIPTION	DESIGNATION
1	26803	Haube	Cover	Capot
2	24738	Schraube KA3,5x 8	Screw KA3,5x 8	Vis KA3,5x 8
3	25700	Luftkanal	Air diverter	Bavette complète
4	11253	Schraube KA5,0x20	Screw KA5,0x20	Vis KA5,0x20
5	44240	Spannplatte	Clamping plate	Plaque de serrage
6	11256	Schraube KA3,5x18	Screw KA3,5x18	Vis KA3,5x18
7	14503	Netzleitung 3G1,5x 7,5 *ZA*	Power cable 3G1,5x 7,5	Câble électrique 3G1,5x 7,5
	62502	Netzleitung *JP*		
8	48421	Verteilerleiste	Terminal strip	Bornier
9	5697	Lasche	Strap 3x8x33	Eclisse 3x8x33
10	28875	Motorlagerring Set bei Kennbuchstabe "L" + "M"	Motor bearing	Anneau de centrage
	42538	Motorlagerring Set bei Kennbuchstabe "C"	Motor bearing	Anneau de centrage
11	26783	E-Motor Turbo 100V 1200W 100 V / 1200 W		
	49594	E-Motor Turbo 230V 1200W 220 - 240 V / 1200 W	Suction motor 230V / 1200	Moteur d'aspiration 230V / 1
12	47036	Manschette	Rubber ring	Anneau en caoutchouc
13	26774	Kohlebürsten-Set 'M' bei Kennbuchstabe "M"	Carbon brushes 'M'	Jeu de balai de charbons 'M'
	26775	Kohlebürsten-Set 'L' bei Kennbuchstabe "L"	Carbon brushes 'L'	Jeu de balai de charbons 'L'
	49625	Kohlebürsten-Set 'C' bei Kennbuchstabe "C"	Carbon brushes 'C'	Jeu de balai de charbons 'C'
14	44239	Trägerplatte	Carrier plate	Plaque de support



POS.	NO.	BEZEICHNUNG	DESCRIPTION	DESIGNATION
1	47014	Dämmplatte	Soundproofing liner	Absorbeur
2	46640	Scheibe 16,1x2	Washer 16,1x2	Rondelle 16,1x2
3	26792	Kontaktfeder	Contact spring	Ressort de contact
4	11222	Dichtring	Packing ring	Anneau d'isolation
5	11835	Schwimmer	Float	Flotteur
6	46418	Filterstützkorb	Filter frame	Panier support filtre
7	11753	Filterelement	Filter element	Cartouche filtrante
	29747	Filterelement SQ 450-01 *JP*	Filter element	Cartouche filtrante
8	11762	Filterspannscheibe	Filter cover	Couvercle de filtre
	29753	Filterspannscheibe SQ 450-01 *JP*	Filter cover	Couvercle de filtre
9	47025	Abdeckung	Covering	Couverde
10	11565	Schraube KA50x18	Screw PT 5x18	Vis autotaraudeuse PT 5x18
11	45692	Abweiser	Deflector	Plaque protection
12	11253	Schraube KA5,0x20	Screw KA5,0x20	Vis KA5,0x20
13	48414	Stopfen	Plug	Bouchon



POS.	NO.	BEZEICHNUNG	DESCRIPTION	DESIGNATION
1	65201	Behälter		
2	29191	Dichtring	Packing ring	Anneau d'isolation
3	46298	Lenkrolle	Caster	Roulette de guidage
4	43433	Rad	Wheel	Roue
5	43975	Radsicherung	Fastening	Agrafe
6	65202	Radkappe		
7	26797	Klammer	Clip	Agrafe
8	28547	Filtersack VPE 5St Neutral		
9	8046	Combidüse 280 mm DN36	Floor tool 280 mm	Embout combiné 280 mm
10	15805	Saugschlauch 36x 3000	Suction hose D36x3000mm	Tuyau d'aspiration D36x3000
11	15102	Schlauchmuffe D 36	Hose socket	Manchon
12	11597	Schlauchmuffe D 36	Hose socket	Manchon
13	15546	Verlängerungsrohr 2-teilig VA	Extension tube	Tuyau de rallonge
	54490	Verlängerungsrohr 2-teilig Alu	Extension tube	Tuyau de rallonge
14	5103	Drehanschluß geb.DN36	Handel	Tuyau chromé coudé
15	29758	Halter	Support	Support
16	14295	Universaldüse	All-purpose toole	Embout universel
17	6084	Fugendüse DN 36	Crevice tool DN 36	Embout pour jointures DN 36
18	6086	Bürstendüse	Brush nozzle	Embout à brosse
19	29629	Saugschlauch 32x 3000 m. Handr.		
20	15103	Schlauchmuffe D 32	Hose socket	Manchon

NOTIZEN

