

30 HA Standard
30 HA Standard I
30 HA Standard ST
30 HA Standard I ST
30 HA Master
30 HA Master I
30 HA Master ST
30 HA Master I ST

ALTO[®]
Total Cleaning
Confidence[™]



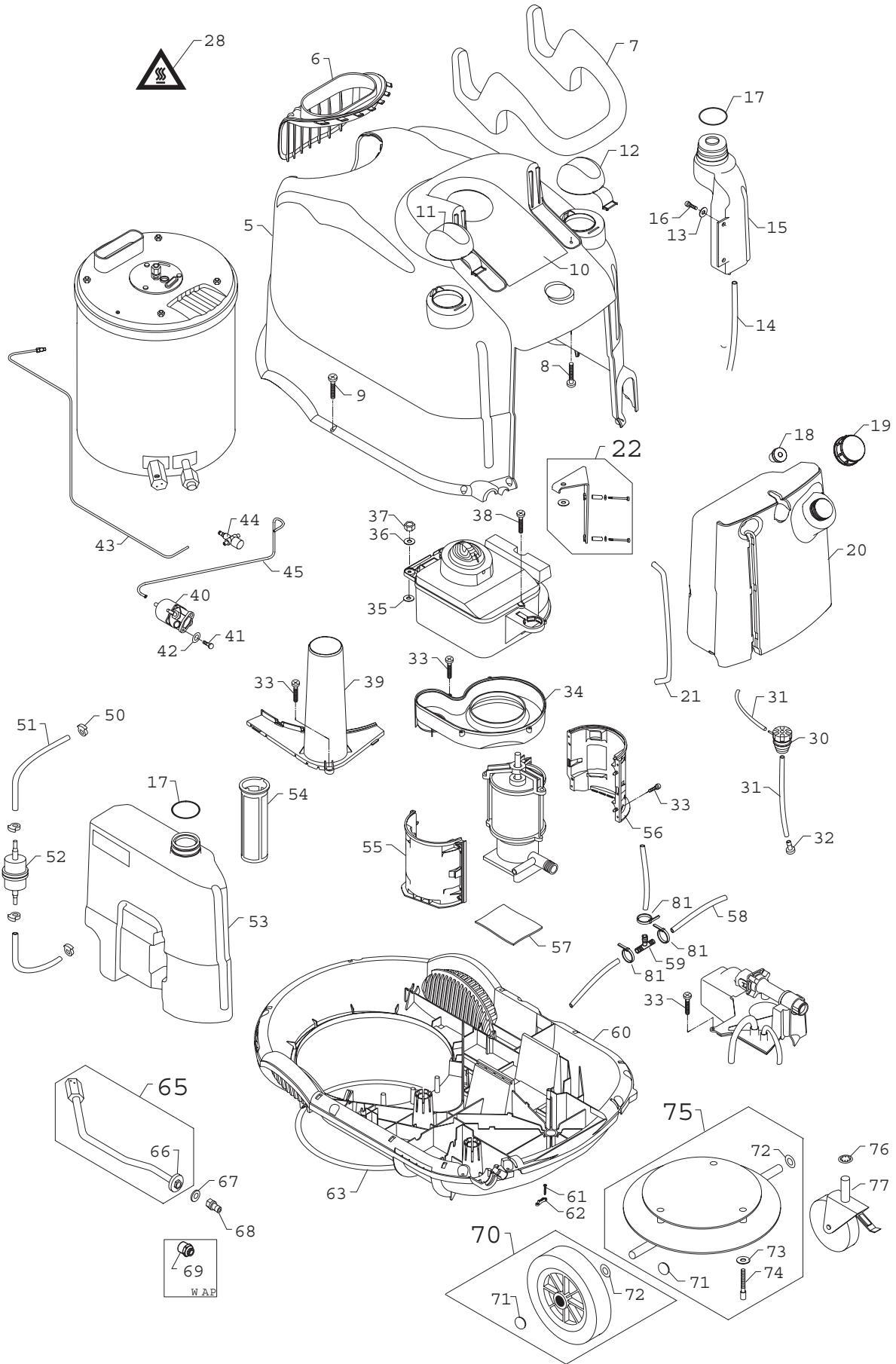
Spare parts
Ersatzteile
Pièces détachées

65573
020801

30HA

Standard
Standard I
Standard ST
Standard IST

Master
Master I
Master ST
Master IST



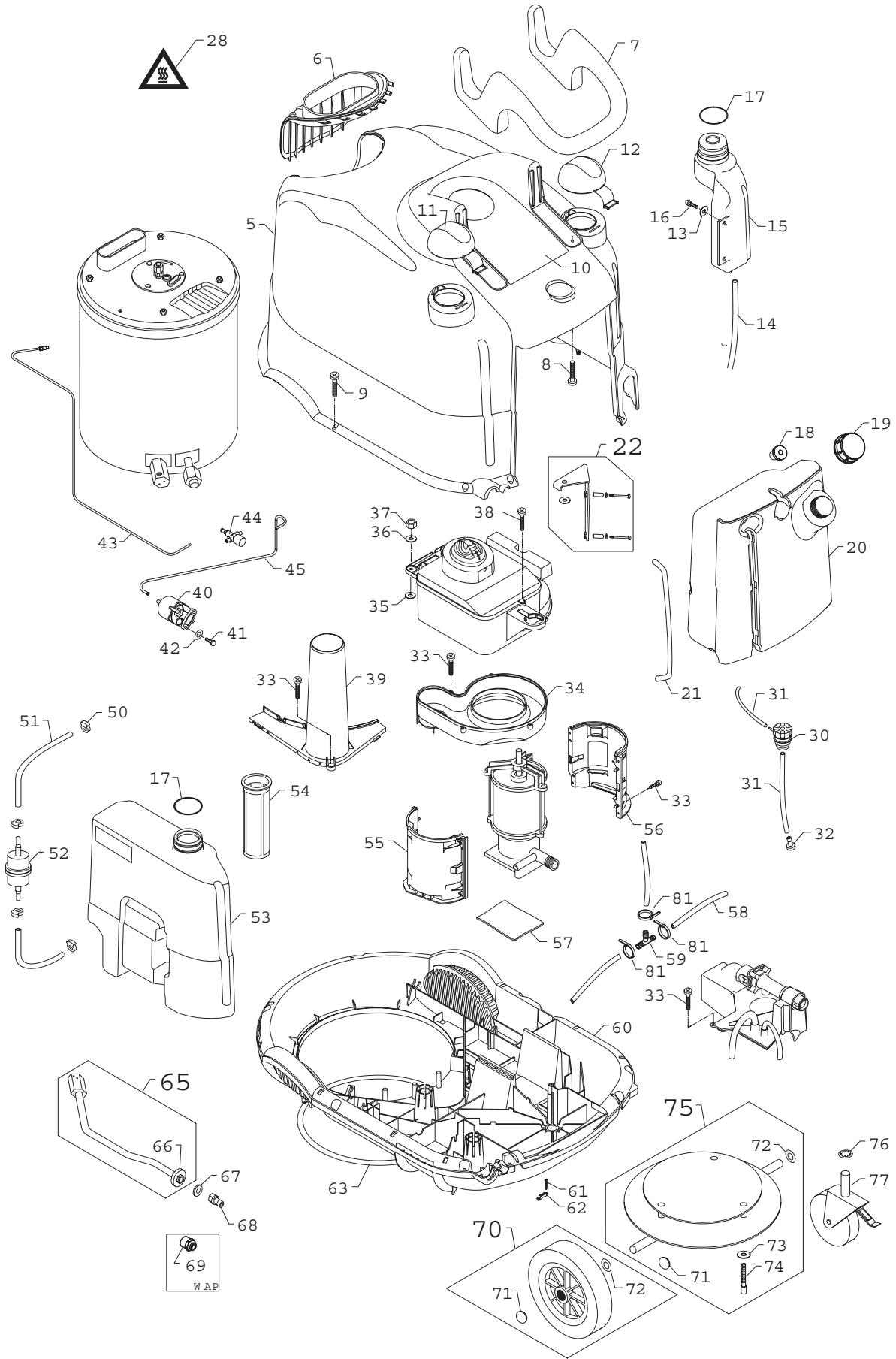
POS.	NO.	BEZEICHNUNG	DESCRIPTION	DESIGNATION
5	7181637	Gehäuse	Housing	CAPOT
6	7181631	Kesselschutzschirm		
7	7181610	Handbügel	Hand bracket	POIGNEE DE GUIDAGE
8	1814616	Schraube K60X40 WN1451 FZB	SCREW FOR CABINET 30HA Vis k60x40 wn1451 fzb	
9	1814614	Schraube EJOT- K50x18 T20 WN	1screw EJOT- K50x18 T20 W	VIS 50X18 PAR 5
10	7182854	Klebeschild - Bedienfeld Standard I, Wap KEW Technologies	Label	Autocollant
	7182856	Klebeschild - Bedienfeld Standard, Wap KEW Technologies	Label	Autocollant
	7182858	Klebeschild - Bedienfeld Master I - Wap KEW Technologies	Label	Autocollant
	7182860	Klebeschild - Bedienfeld Master - Wap KEW Technologies	Label	Autocollant
11	7181644	Tankdeckel		
12	7181620	Deckel	Cover	COUVERCLE
13	2763	Scheibe 5,3X1,0 A 125	Screw 5,3X1,0 A 125 ZN	Rondelle
✧	14	5226147 Schlauch Ø4 / Ø7,2 klar MEWA	Hose	
15	7181623	KS-Behälter		RESERVOIR ANTI-CALCAIRE
16	1803030	Schraube M5 x 12 ISO 7045	!screw M5 x 12 ISO 704	PLUS LIVRE
17	3004284	O-Ring 49,21x 3,53	NBR O-Ring 49,21x 3,53	JOINTS TORIQUE par 10
18	3803780	Stopfbuchse	RUBBER SEAL TE 10-14C	plus livré
19	61102	Tankdeckel		Couvercle
20	7181646	Behälter Zusatzmittel		
21	2450004	Schlauch 1/4ö L=1200mm	HOSE 1/4"	Tuyau 1/4" l=1200mm
22	7181938	Trafobefestigung kpl.		SUPPORT TRANSFORMATEUR
28	4210066	Klebeschild "Symbol Heiße Luft"		
30	7180907	Dosierungseinheit	Metering unit	VANNE DE DOSAGE
31	2450004	Schlauch 1/4ö L=1200mm	HOSE 1/4"	Tuyau 1/4" l=1200mm
32	6400240	Filter	Filter	FILTRE DE CHEMIE
33	1814601	Schraube EJOT- K50x18 T20 WN	1screw EJOT- K50x18 T20 W	VIS FIXATION PAR 10
34	7181625	Gebälsegehäuse	Fan housing	CARTER VENTILATEUR
35	2762	Scheibe 8,4 A DIN 125	Washer 8,4 DIN 125	Rondelles
36	2793	Scheibe 8,4 DIN 9021	Washer 8,4 DIN 9021	Rondelles
37	6052	6kt-Mutter M8 DIN 985	Nut M8 DIN 985	Ecrou M8 DIN 985
✧	ACHTUNG! - Meterware - Bitte bei Bestellung gewünschte Länge angeben!			
✧	ATTENTION! - Lengths in metres - Please indicate required length when ordering!			
✧	ATTENTION! - Longueurs par mètre - Préciser la longueur à la commande!			

30HA
Standard
Standard I
Standard ST
Standard I ST
Master
Master I
Master ST
Master I ST

30HA

Standard
Standard I
Standard ST
Standard IST

Master
Master I
Master ST
Master IST



POS.	NO.	BEZEICHNUNG	DESCRIPTION	DESIGNATION
38	1814508	Schraube EJOT- K50x16 T25 WN	1screw EJOT- K50x16 T25 W	VIS SPECIALE PAR 10
39	7181630	Luftzuführung f. Kessel		
40	3821583	Brennstoffpumpe 220-240V	Fuel pump 220-240V	POMPE A FIOUL
	3821584	Brennstoffpumpe 110-115V	Fuel pump 110-115V	POMPE FUEL 110-115W
41	1800721	Schraube M6x12	SCREW	Vis M6x12
42	1800440	Scheibe M6	WASHER (1101320,110344)	Rondelle M6
43	7181342	Ölleitung f. Kessel/Ventil		
44	64445	KS-Dosierventil		VANNE DE DOSAGE
45	7181341	Ölleitung f. Pumpe/Ventil		
50	1810084	Schlauchschelle ø10,8-12,3x 5,8	HOSE CLIP	COLLIER SER.10,8/12,3 PAR
51	2402790	Brennstoffschlauch L=750	Fuel hose L=750	FLEXIBLE, NOIR
52	6184100	Brennstofffilter	Fuel filter	FILTRE A FUEL
53	7181624	Öltank kpl.		
54	1604222	Tankeinfüllsieb	FILLING SIEVE	FILTRE
55	7181627	Motorkappe links		CAPOT DU MOTEUR GAUCHE
56	7181645	Motorkappe rechts geschlossen		Capot du moteur, droite
57	7181018	Gummiplatte 110x102x3,5		
58	2450004	Schlauch 1/4" L=1200mm	HOSE 1/4"	Tuyau 1/4" l=1200mm
59	2399	Schlauchtülle-Y DN 6	HOSE LINER	
60	7181600	Chassis		
61	6122531	Schraube PT 3x22,5		
62	3806262	Zugentlastungsbügel	Strain relief bracket 27.8x77	PIECE PRESSION
63	5218652	Dichtprofil	Rubber strip 10M	\ Couvre-joint, caoutchouc m
65	7181905	Reparatursatz, Auslaßrohr		
66	6184282	Gummidichtung	Rubber seal	SUPPORT DE CAOUTCHOUC
67	1801075	Dichtring ø23,8 x ø17,2 x2 3/8"	Packing ring ø23,8 x ø17,2	RONDELLES JOINT PAR 5
68	1600493	Nippel 3/8" für Schnellkupplung	Nipple	EMBOUT MALE 3/8I.
	1603101	Nippel für Schnellkupplung rostfrei	Nipple	RACCORD RAPIDE MALE
69	64235	Konverter G3/8"xM27x1,5 innen Wap	M	Convertisseur, KEWWAP
70	7181937	Rad (x2), kompl,		
71	7180737	Achsklemmkappe ø16	Shaft clamping cap dia. 16	CACHE NOIR
72	1814618	Scheibe M16 16,6X35X1,8		Rondelle m16 16.6x35x1.8
73	1800796	Scheibe 8,4/19,0xA DIN 125	WASHER (4101630)	RONDELLES PAR 10
74	1813385	Schraube M8 x 60 DIN 912	SCREW	Vis 8x60 din 912 8.8
75	7181902	Radachse / Kesselunterteil		
76	1814626	Sicherungsring ZA 20 x 1	CIRCLIP	CIRCLIP PAR 5
77	2013496	Lenkrolle ø125	GUIDE ROLLER	ROUE PIVOTANTE
81	1810084	Schlauchschelle ø10,8-12,3x 5,8	HOSE CLIP	COLLIER SER.10,8/12,3 PAR

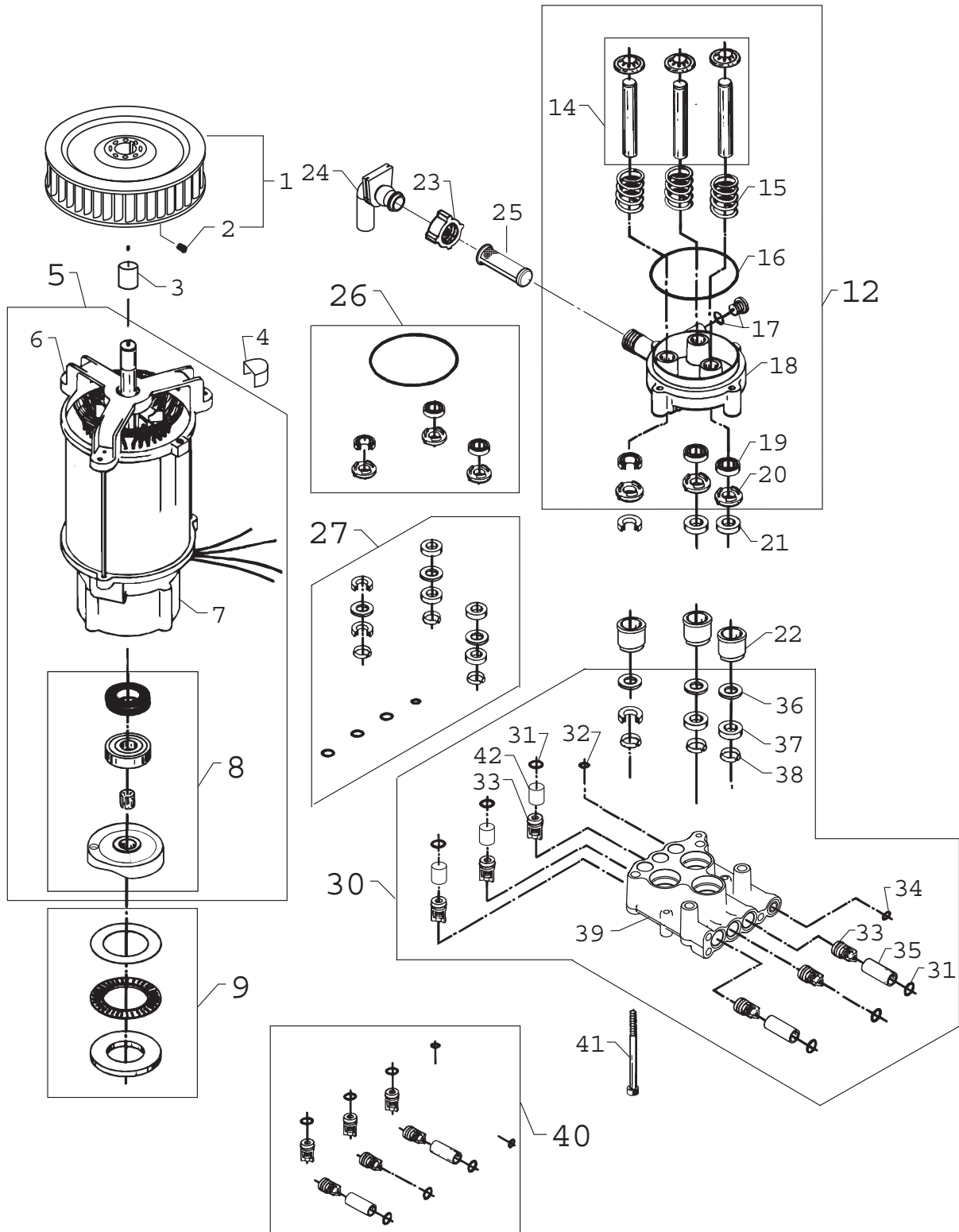
30HA

Standard
Standard I
Standard ST
Standard I STMaster
Master I
Master ST
Master I ST

30HA

Standard
Standard I
Standard ST
Standard IST

Master
Master I
Master ST
Master I ST



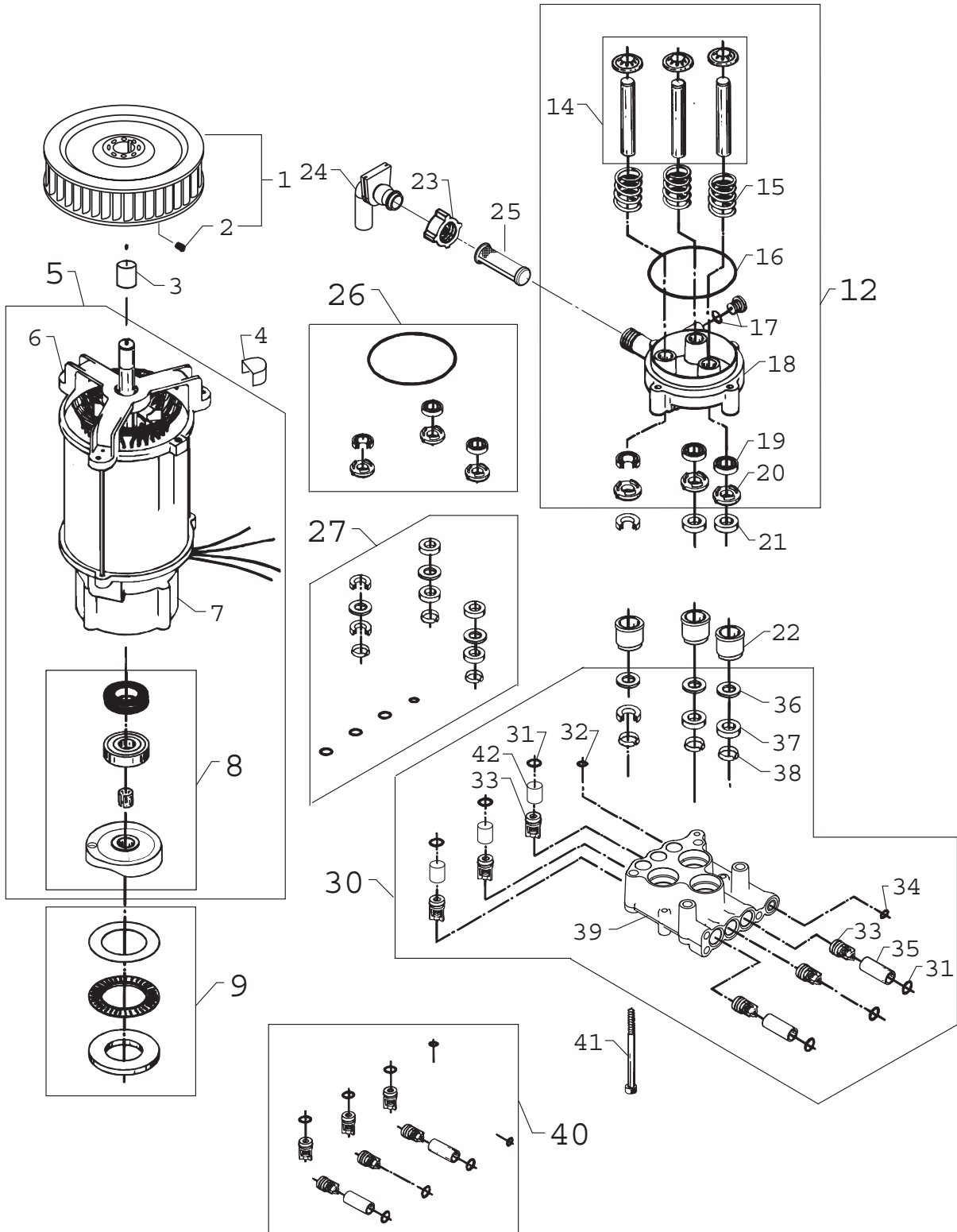
POS.	NO.	BEZEICHNUNG	DESCRIPTION	DESIGNATION
1	30100058	Lüfterrad		
2	49500	Gewindestift DIN 915 M8x12 Achtung: Schraube nur einmal verwenden! Attention: Do not reuse screw! Attention: Utilisez la vis seulement une fois!	Set screw DIN 915 M8x12	VIS
3	7181226	Buchse Ø17 / ø14 H 23,6	Sleeve Ø17 / ø14 H 23,6	BAGUE
4	7181629	Gummipuffer	GU Rubber buffer	AMORTISSEUR DE VIBRATIC
5	7180967	Motor mit Taumelscheibe Standard I, Master I, *US, 115V, 60Hz*	Motor	Moteur avec disque oblique
	7180971	Motor mit Taumelscheibe Standard I, Master I, 220V, 60Hz	Motor	Moteur avec disque oblique
	7181920	Motor mit Taumelscheibe Standard I, Master I, 110V, 50Hz-15A	Motor	Moteur avec disque oblique
	7181921	Motor mit Taumelscheibe Standard I, Master I, 230-240V-12V	Motor	Moteur avec disque oblique
	7181925	Motor mit Taumelscheibe Standard, Master, 415V, 50 Hz	Motor	Moteur avec disque oblique
	7181926	Motor mit Taumelscheibe Standard, Master, 400V, 50 Hz	Motor	Moteur avec disque oblique
	7181927	Motor mit Taumelscheibe Standard, Master, 400/230V, 50Hz	Motor	Moteur avec disque oblique
	7181928	Motor mit Taumelscheibe Standard, Master, 440/220V, 60Hz	Motor	Moteur avec disque oblique
6	7180923	Lagerdeckel B-Lager		AR-flasque de carter
7	7180922	Frontlagerdeckel A-Lager	Front bearing cap A-bearing	AV-flasque de carter, compl
8	1119389	Reparatursatz Taumelscheibe Standard I, Master I, 1x115V, 60Hz	Repair kit	Kit disque oblique
	1119703	Reparatursatz Taumelscheibe Standard, Master 3x400V, 50Hz + 3x400/230V, 50Hz	Repair kit	Kit disque oblique
	1119704	Reparatursatz Taumelscheibe Standard, Standard I, Master, Master I 3x440/220V, 60Hz + 1x230-240V, 50Hz	Repair kit	Kit disque oblique
	1119796	Reparatursatz Taumelscheibe Standard, Master, 3x415V, 50Hz	Repair kit	Kit disque oblique
	1119833	Reparatursatz Taumelscheibe Standard I, Master I, 1x220V, 60Hz	Repair kit	Kit disque oblique
	1119838	Reparatursatz Taumelscheibe Standard I, Master I, 1x110V, 50Hz	Repair kit	Kit disque oblique
9	1119705	Reparatursatz Lager	repair kit	KIT REPARATION ROULEME
12	7181908	Zylinderblock kompl	Cylinder block assembly	BLOC CYLINDRE
14	1119791	Reparatursatz Kolben	repair kit	KIT REPARATION PISTON
15	2602490	Feder	Spring	Ressort

30HA
Standard
Standard I
Standard ST
Standard I ST
Master
Master I
Master ST
Master I ST

30HA

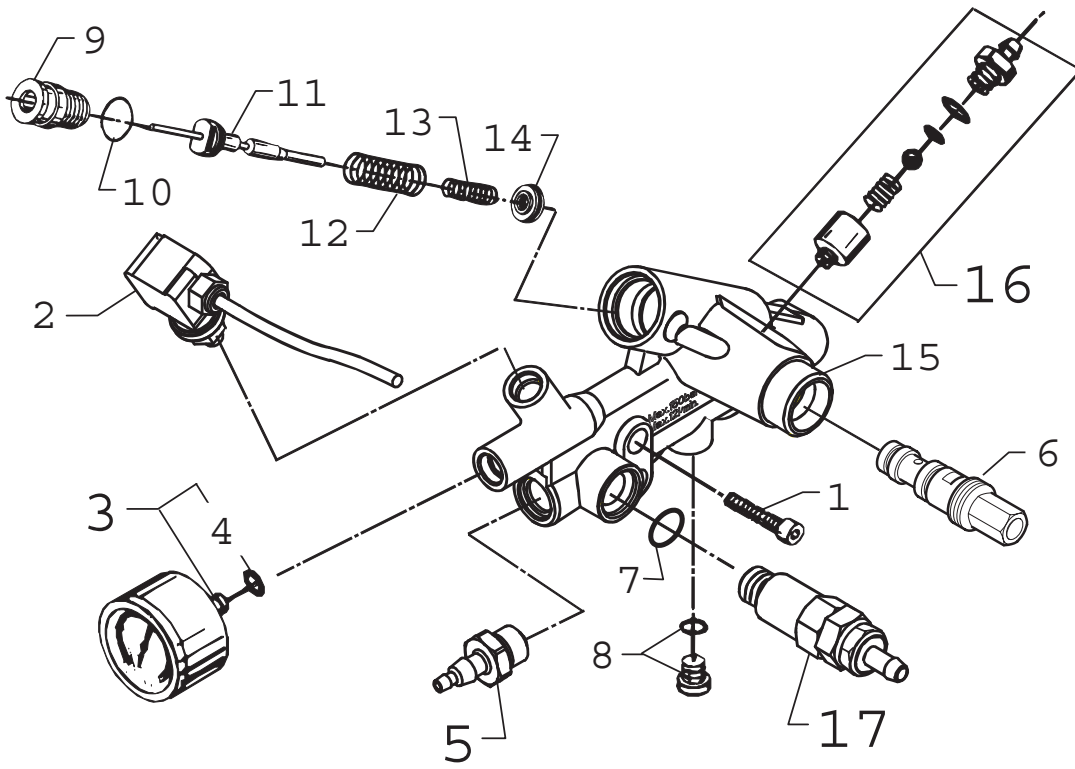
Standard
Standard I
Standard ST
Standard IST

Master
Master I
Master ST
Master I ST



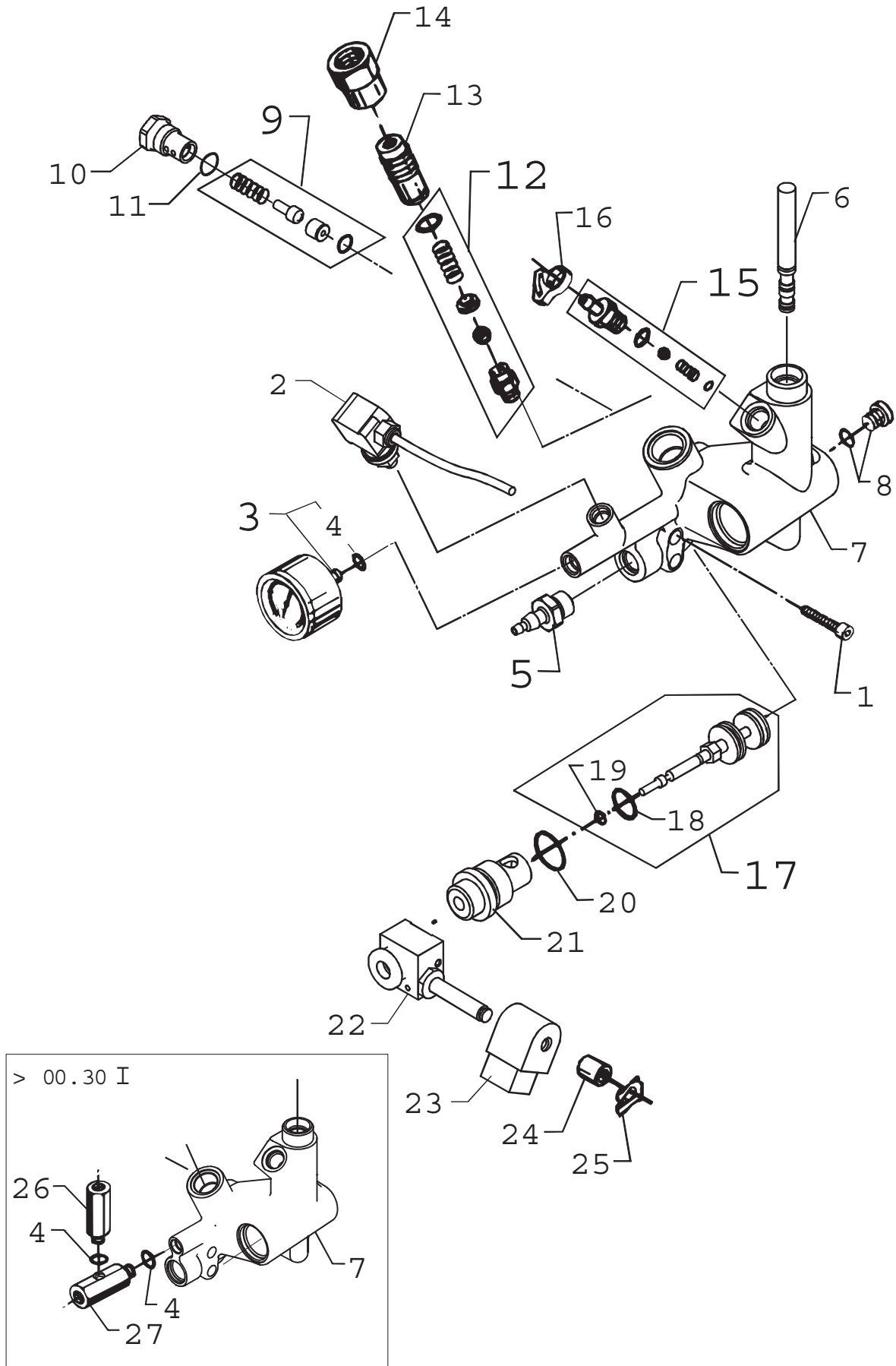
POS.	NO.	BEZEICHNUNG	DESCRIPTION	DESIGNATION
16	3003654	O-Ring 80,0 x 2,0 DIN 3770	O-Ring 80,0 x 2,0 DIN 37	JOINTS TORIQUE PAR 5
17	6122313	Pfropfen mit O-Ring		BOUCHONS+JOINT PAR 5
18	7181005	Zylinderblock	Cylinder block	BLOC CYLINDRE
19	3003696	Ölmanschette ø14,0/ø22,0x 5/7	OIL SLEEVE	RONDELLES D'HUILE PAR 3
20	7181006	Druckring	Pressure ring	ANNEAUX PAR 3
21	3004259	Manschette >14x22x6	COLLAR	JOINTS 14X22X6 PAR 5
22	7181020	Druckring	Pressure ring	ANNEAU DE BLOCAGE
23	1604958	Überwurfmutter 3/4"		
24	7181704	Saugrohr		TUBE ENTREE ASPI
25	6125144	Filter	Filter	FILTRE
26	1119800	Reparatursatz Öldichtung	repair kit	KIT JOINT
27	1119801	Reparatursatz Dichtungssystem	repair kit	KIT JOINTS
30	7181910	Zylinderkopf kompl,	Cylinder head assembly	CORPS DE CLAPETS COMPLET
31	3004222	O-Ring 15,1 x 1,6	O-Ring 15,1 x 1,6 SMS 15	JOINTS 15,1X1,6 PAR 10
32	3001823	O-Ring 6,1 X 1,6	O-Ring 6,1 X 1,6 SMS 15	JOINTS 6,1X1,6 PAR 10
33	7180906	Ventil kompl.		CLAPET D'ASPIRATION
34	3003688	O-Ring 11,11X 1,78	O-Ring 11,11X 1,78 ARP A	JOINTS TORIQUE PAR 20
35	6122475	Zwischenstück	Spacer	PIECE D'ESPACE
36	3004277	Stützring ø14,0/22,0x 1,9	Supporting ring ø14,0/22,0	ANNEAU 14x22x1.9
37	3004227	Manschette U- ø14,0/ø22,0x 5,5	COLLAR	JOINT U PAR 3
38	3004228	Stützring	Supporting ring	ANNEAU WS
39	7181028	Zylinderkopf		
40	1119707	Reparatursatz für Ventilsystem	Repair kit for Ventilsystem	KIT CLAPETS COMPLET 6100/6
41	1814589	Schraube M8X90 DIN 912-8,8	SCREW	Vis m8x90 din 912-8.8

30HA
Standard
Standard I
Standard ST
Standard I ST
Master
Master I
Master ST
Master I ST



POS.	NO.	BEZEICHNUNG	DESCRIPTION	DESIGNATION
1	1813864	Schraube M8X35	SCREW	Vis M8x35
2	7181913	Druckschalter kompl.	Pressure switch 11 bar assen	PRESSOSTAT 30HA
3	7180931	Manometer m. O-Ring	PRESSURE GAUGE	MANOMETRE 30CA/50C 13
4	3003662	O-Ring 6,0 X 2,0 DIN 3770	N O-Ring 6,0 X 2,0 DIN 3770	JOINT TORIQUE PAR 10
5	6187123	Überdruckventil		RACCORD CANNELE 1/4 AVE
6	6124310	Steuerdüse, kompl. Standard I, >grün<		BUSE DE GUIDAGE 5500 S
	7180932	Injektor grau Standard >grau<		BUSE
7	3001070	O-Ring 13,1 x 1,6	O-Ring 13,1 x 1,6 SMS 15	JOINTS 13,1 PAR 10
8	6123655	Verschlußpfropfen m. O-Ring		MANCHON AVEC JOINT TORI
9	6523000	Stopfbuchse, kompl.		BOUCHON DE POMPE
10	3004245	O-Ring 15,88X 2,62	O-Ring 15,88X 2,62 ARP A	JOINT TORIQUE D15
11	6523003	Kolben kompl.	Piston	BY PASS
12	2602510	Feder	Spring for automatic Start/St	RESSORT
13	2602509	Feder	Spring	RESSORT M/A
14	7181939	Sitz		SIEGE
15	7180658	Ventilgehäuse		
16	6124314	Schlauchstutzen, kompl.		RACCORD TUYAU COMPLET
17	7181188	Sicherheitsventil		

30HA
Standard
Standard I
Standard ST
Standard I ST



POS.	NO.	BEZEICHNUNG	DESCRIPTION	DESIGNATION
1	1813864	Schraube M8X35	SCREW	Vis M8x35
2	7181913	Druckschalter	Pressure switch 11 bar assen	PRESSOSTAT 30HA
3	7180931	Manometer m. O-Ring	PRESSURE GAUGE	MANOMETRE 30CA/50C13
4	3003662	O-Ring 6,0 X 2,0 DIN 3770	N O-Ring 6,0 X 2,0 DIN 3770	JOINT TORIQUE PAR 10
5	6187123	Überdruckventil		RACCORD CANNELE 1/4 AVE
6	7181906	Injektordüse m. O-Ring Master,50Hz >grau<		Buse injecteur a/joint torique
	7181907	Injektordüse m. O-Ring Master I + Master 60Hz (3x440/220V/60Hz + 3x200V/60Hz) >schwarz<		Buse injecteur a/joint torique
	7181914	Injektordüse mit O-Ring Master I *US*(1x115V/60Hz)		Buse injecteur a/joint torique
7	7181010	Ventilgehäuse ==>00.30 I		
	7181037	Ventilgehäuse I 00.31==>		
8	6180913	Verschlusspfropfen m. O-Ring		BOUCHON AVEC JOINT TOR
9	1119790	Reparatursatz Haltedruckventil Master, 3 Ph.	Pressure holding valve repair	KIT REPARATION
	1119798	Raparatursatz Druckhalteventil Master I, 1 Ph.	Pressure holding valve repair	Soupape de maintien pressic
10	7181002	Pfropfen		
11	3000064	O-Ring 14,1 x1,6 SMS 1586	O-Ring 14,1 x1,6 SMS 158	JOINTS TORIQUE PAR 10
12	1118512	Reparatursatz Sicherheitsventil	Repair kit Sicherheitsventil	KIT SOUPAPE SECURITE 03/C
13	6100940	Justierschraube		VIS DE REGLAGE P. SO
14	6100928	Gegenmutter	Counternut	CONTRE ECROU
15	1119406	Reparatursatz Rückschlagventil	Repair kit Rueckschlagventil	KIT REP. CLAPET ANTI-RETOL
16	1814029	Schlauchselle ø9,65-11,17x 5,0	HOSE CLIP	COLLIER SERRAGE PAR 10
17	1119795	Reparatursatz für Kolben	Repair kit for Kolben	PISTON BY-PASS 30HA
18	3003860	O-Ring 13,95X 2,62	O-Ring 13,95X 2,62	ARP A JOINTS TORIQUE PAR 10
19	3000387	O-Ring 3,1 X 1,6	O-Ring 3,1 X 1,6	SMS 158 JOINT TORIQUE
20	3001963	O-Ring 22,0 x 3,0	O-Ring 22,0 x 3,0	SMS 158 JOINTS TORIQUE PAR 10
21	6184525	Pfropfen		BOUCHON
22	7181935	Dampfstufe	Steam stage	REGULATEUR ETAGE VAPEUI
23	3821578	Spule 110-200V		
	3821579	Spule 220-440V		ELECTROVANNE 30HA
24	6184533	Buchse	Sleeve	BAQUES PAR 5
25	1813591	Sicherungsklipp	LOCK CLIP	CIRCLIPS PAR 5
26	7181017	Ansatzstück ==>00.30 I	Attachment	EXTENSION
27	7181031	Verlängerungsstück f. Manometer ==>00.30 I		RALLONGE 30HA

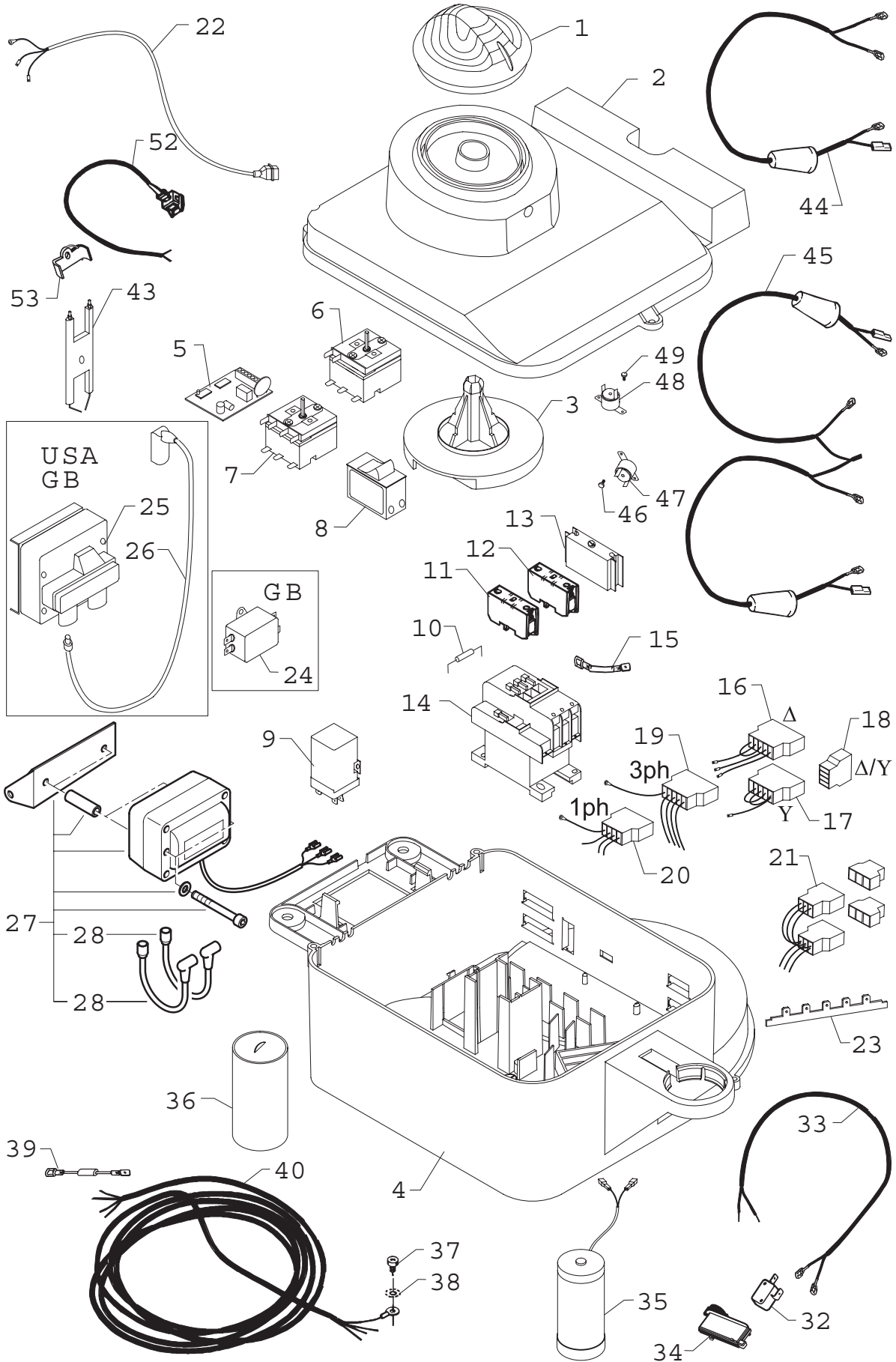
30HA

Master
Master I
Master ST
Master I ST

30HA

Standard
Standard I
Standard ST
Standard IST

Master
Master I
Master ST
Master IST

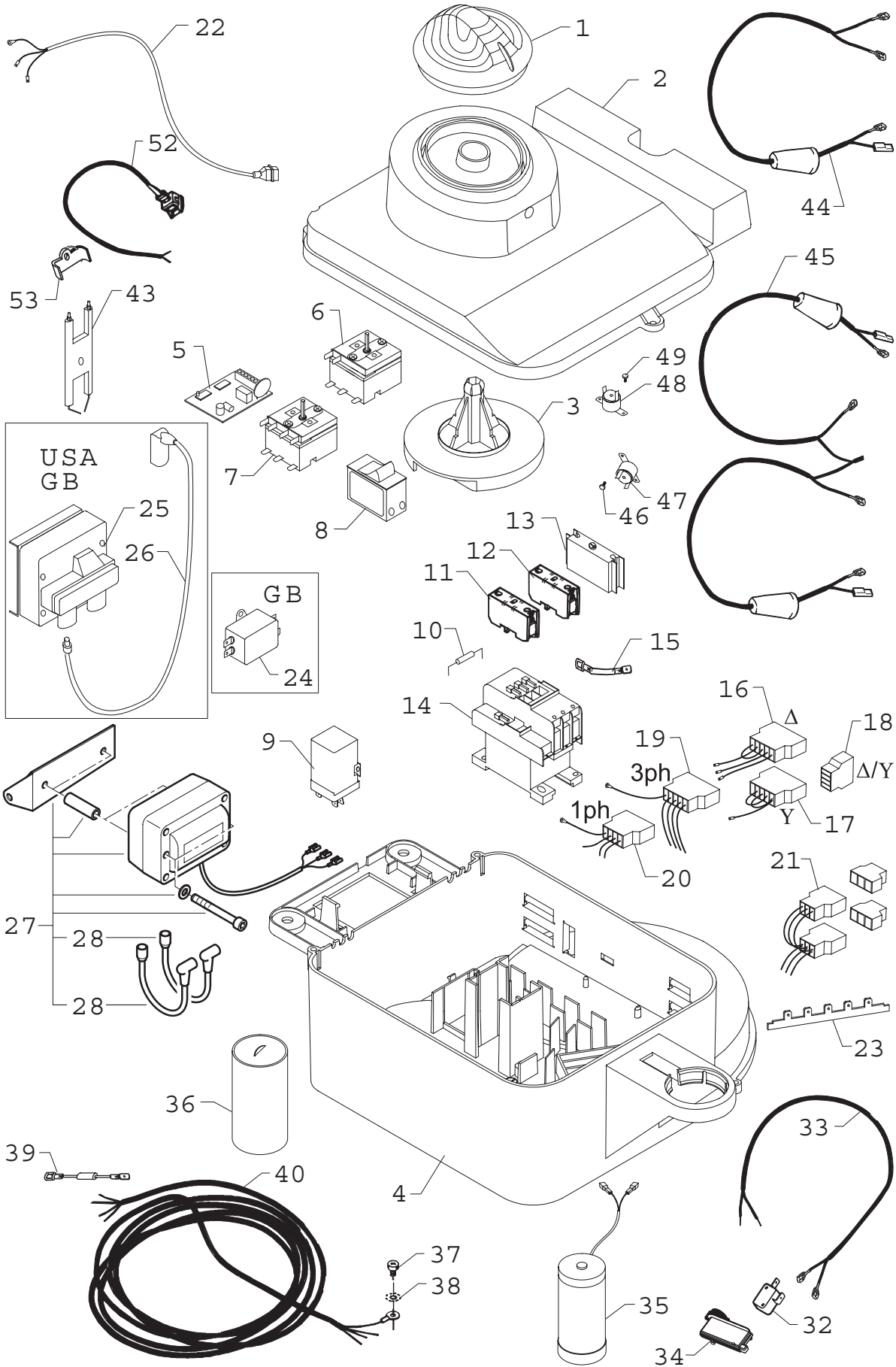


POS.	NO.	BEZEICHNUNG	DESCRIPTION	DESIGNATION	
1	7181617	Drehknopf	Rotary knob	INTERRUPTEUR A ROTATION	30HA
2	7181614	Schaltkastendeckel			Standard Standard I Standard ST Standard I ST
3	7181641	Kurvenscheibe		DISQUE CAME	Master Master I Master ST Master I ST
4	7181611	Elektrogehäuse, unterster Teil	Electrical housing, lower se	BOITIER ELECTRIQUE	
5	6420050	El, Steuerungseinheit	Electrical control unit	PLATINE	
6	3821745	Thermostat ohne Dampfstufe Standard, Standard I		THERMOSTAT	
7	3821588	Thermostat 40-80øC Master, Master I		THERMOSTAT	
8	3821501	Schalter 3-ph 6A Standard, Master, 400V,6A	Switch	Interrupteur 6A	
	3821613	Schalter 13A Standard I, Master I 230-240V,50Hz-13A	Switch	Interrupteur, 13A	
	3821614	Schalter, 15A Standard I, Master I, 15A	Switch	Interrupteur, 15A	
	3821700	Wippschalter 16A Standard I, Master I 110V,50Hz + 220V,60Hz-16A	Rocker switch	Interrupteur, 16A	
	301000051	Schalter 3-pol. 15A/400V Master *JP,50/60Hz*	Switch	Interrupteur, 15A	
9	3821581	Anlaufrelais 110V, 115V grün Standard I, Master I, 110-115V	Starter relay 110V, 15V gre	Relais de démarrage 110V, 1	
	3821582	Anlaufrelais 220-240V 50/60Hz b Standard I, Master I, 220-240V	Starter relay 220-240V 50/	RELAIS DE DEMARRAGE	
10	3821511	Widerstand 560R 2W Standard, Master 3x400/230V,50Hz, 3x440/220V,60 Hz			
11	3809464	Hilfsschalter, NO Normal Open - Standard, Master 3x400/230V,50Hz, 3x440/220V,60Hz			
12	3821496	Hilfsschalter, CB-NC Normal Closed - Standard, Master 3x400/230V,50Hz, 3x440/220V,60Hz			
13	3821683	Zeitschalter		TEMPORISATEUR	

30HA

Standard
Standard I
Standard ST
Standard IST

Master
Master I
Master ST
Master IST

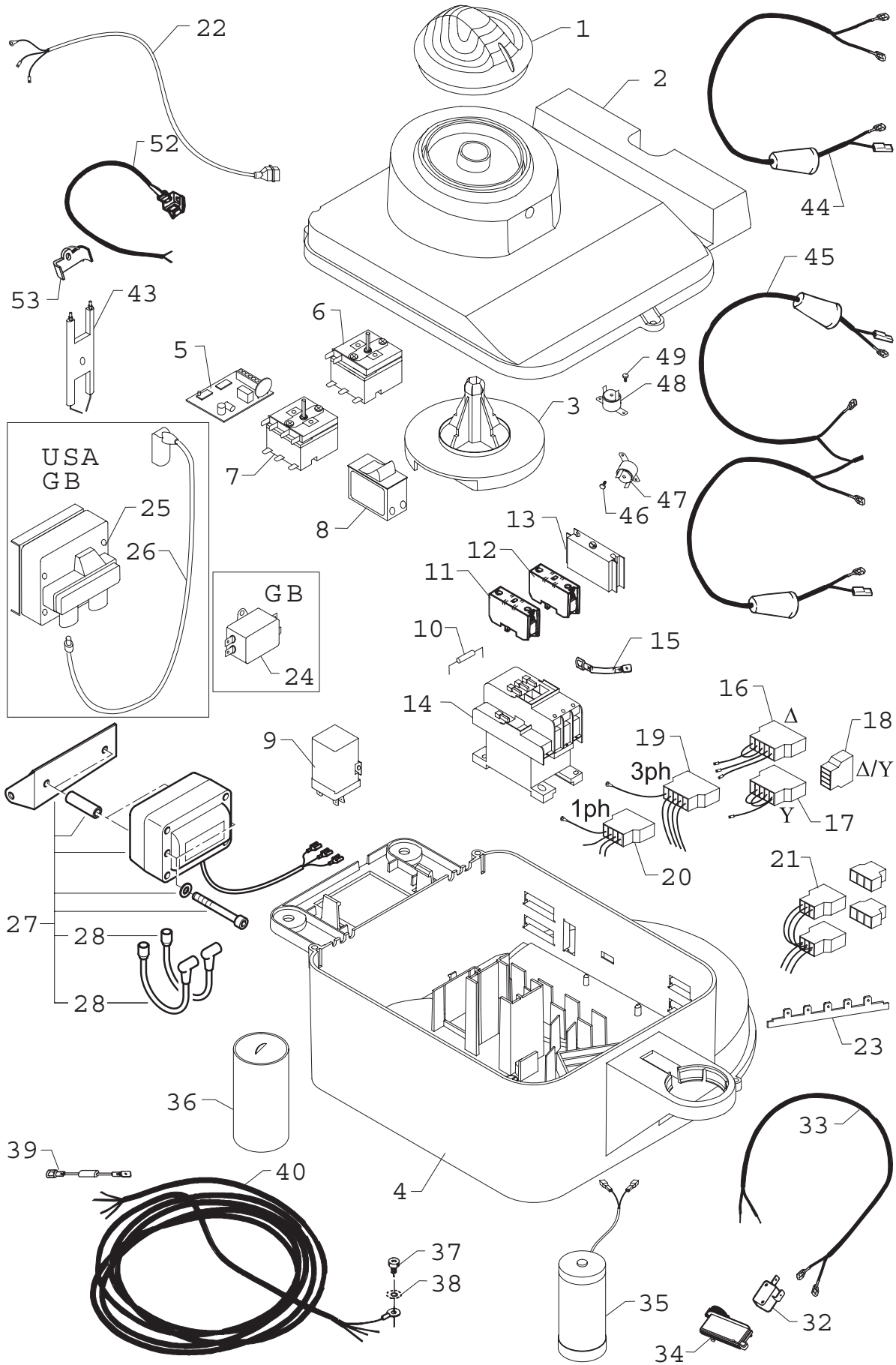


POS.	NO.	BEZEICHNUNG	DESCRIPTION	DESIGNATION	
14	3821438	Schütz Standard, Standard I, Master, Master I CI15,16A,230-240V,50Hz - 230/400V,50Hz	Contacteur	Contacteur	30HA Standard Standard I Standard ST Standard I ST Master Master I Master ST Master I ST
	3821439	Schütz Standard, Master CI15,16A,400V,50Hz	Contacteur	Contacteur	
	3821440	Schütz Standard, Master CI15,16A,415V,50Hz	Contacteur	Contacteur	
	3821467	Schütz Master *JP,50Hz* CI15,200V/50Hz	Contacteur	Contacteur	
	3821468	Schütz Master *JP,60Hz* CI15,200V/60Hz	Contacteur	Contacteur	
	3821568	Schütz Standard, Standard I, Master, Master I CI15,16A,220/440V,60Hz - 220V,60Hz	Contacteur	Contacteur	
	3821589	Schütz Standard I, Master I CI15,16A,115V,60Hz	Contacteur	Contacteur	
	3821610	Schütz Standard I, Master I CI15,16A,110V,50Hz	Contacteur	Contacteur	
15	7180245	Widerstand Standard I, Master I			
16	7181422	Stecker fünfpolig 3x400/230 D Standard, Master 3x400/230V,50Hz - 3x440/220V,60Hz		Fiche	
17	7181421	Stecker fünfpolig, 3x400/230 Y Standard, Master 3x400/230V,50Hz - 3x440/220V,60Hz		Fiche	
18	7181419	Stecker vierpolig D/Y Standard, Master 3x400/230V,50Hz - 3x440/220V,60Hz 3x200V,50/60Hz		Fiche	
19	7181420	Stecker fünfpolig 3ph 3 Ph. - Standard, Master		Fiche	
20	7181418	Leitung Motor 5X1,0 mit Stecker 5polig 1 Ph. - Standard I, Master I			
	7181430	Leitung Motor m. Stecker 5-polig Standard I*US*, Master I*US*			
21	7181423	Stecker dreipolig, Brennstoff		Fiche	
22	7181426	Kabel für Dampfstufe			

30HA

Standard
Standard I
Standard ST
Standard IST

Master
Master I
Master ST
Master IST



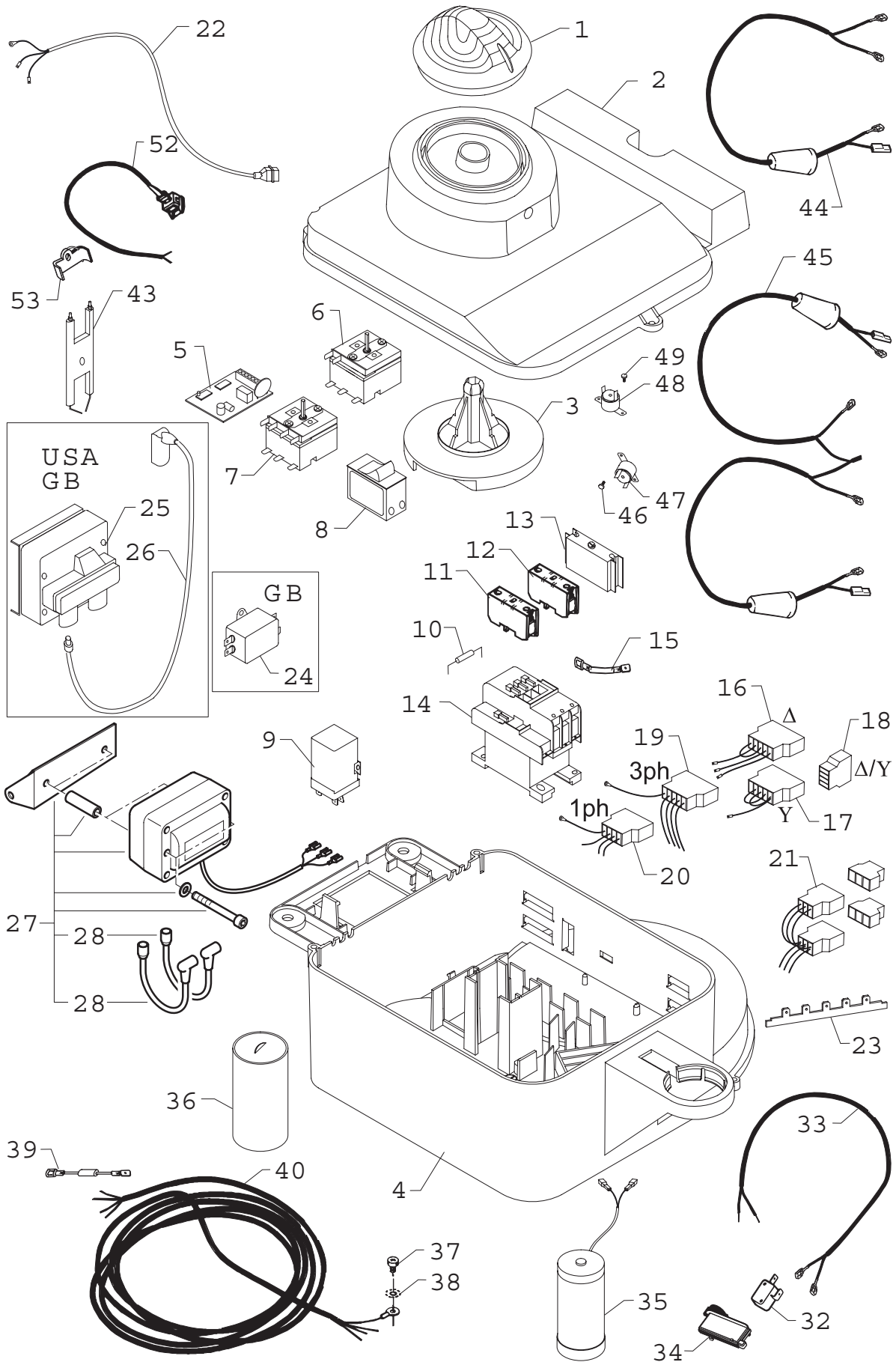
POS.	NO.	BEZEICHNUNG	DESCRIPTION	DESIGNATION
23	7181416	Spatenreihenklemme		BARETTES PAR 5
24	3821686	Störschutzfilter Standard I, Master I *GB,1x110V*		FILTRE RC
25	7181441	Zündtransformator+Kühlplatte Standard I, Master I *GB,110V,50Hz*		
	7181451	Zündtrafo mit Kühlplatte 220V/60Hz/1~ *US,1x220V,60Hz*		
	7181452	Zündtrafo mit Kühlplatte 110V UL Standard I, Master I *US,115V,60Hz*		
26	7181443	Zündkabel *US*		CABLE
27	7181440	Zündtransformator+Kühlplatte 220-240V		TRANSFORMATEUR
28	301000093	Zündkabel 220-240V		
32	3821437	Micro-Schalter		MICRO-SWITCH
33	3830062	Zwischenkabel		
34	7181448	Gehäuse f. Microschalter	Housing for microswitch	BOITE POUR MICROSWITCH
35	3821343	Kondensator(Betrieb) 50mF Standard I, Master I, 220-240V,		CONDENSATEUR FONCTION
	3821626	Kondensator (Betrieb) 100µF Standard I, Master I, 115V, 110V	CONDENSER	Condensateur (fonction) 100
36	3821063	Kondensator Standard I, Master I, 220-240V	CONDENSER	CONDENSATEUR 160MF
	3821695	Anlaufkondensator 500µF 250V Standard I, Master I, 115V,110V		
	3821696	Kondensator (Start) 320µF Standard I, Master I, 220V,60Hz	CONDENSER	Condensateur (marche) 320
37	1800606	Schraube M4X10 CH POZ FZB	SCREW	Vis M4x10 CH POZ FZB
38	1800655	Zahnscheibe -J- 4,3 DIN6797	FSt-ni	
39	7180290	Entstörkondensator 0,68µF kpl. m.Ltg. Standard I, Master I, Master *JP,60Hz*		
	301000053	Kondensator 1µF/250V m. Kabel Master *JP,50Hz*		

30HA
Standard
Standard I
Standard ST
Standard I ST
Master
Master I
Master ST
Master I ST

30HA

Standard
Standard I
Standard ST
Standard IST

Master
Master I
Master ST
Master IST



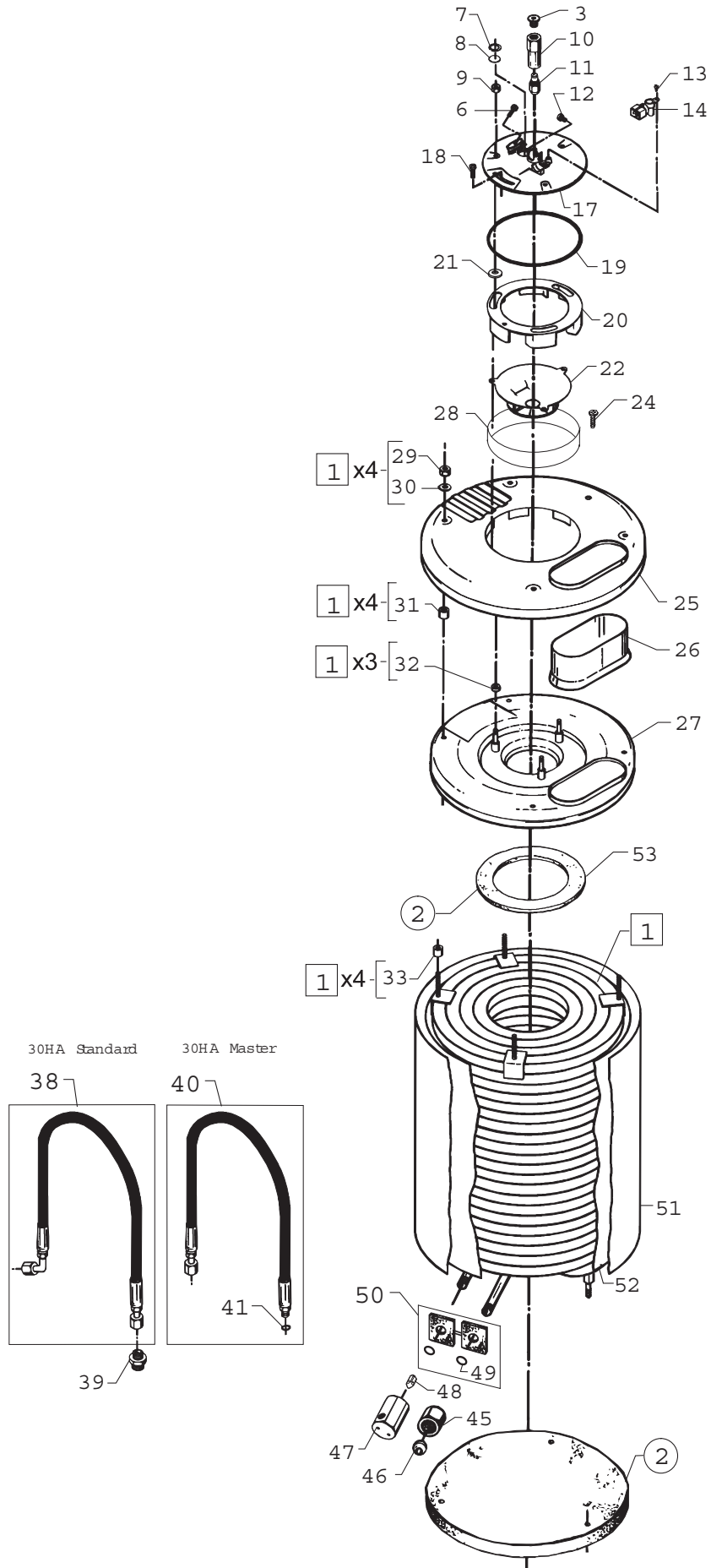
POS.	NO.	BEZEICHNUNG	DESCRIPTION	DESIGNATION
40	3821649	Anschlußkabel Standard I, Master I, 115V,60Hz	El. cable	Câble électrique
	7180201	Anschlußkabel Standard, Master, 400V,415V,230/400V	El. cable	Câble électrique
	7180225	Anschlußkabel, 240V 50Hz GB Standard I, Master I *GB,240V*	El. cable	Câble électrique
	7180226	Anschlußkabel H07RN-F 3G1,5x 7, El. Standard I, Master I *EU*	El. cable	Câble électrique
	7180230	Anschlußkabel *AU* Standard I, Master I *AU,240V*	El. cable	Câble électrique
	7180231	Anschlußkabel *CA,KR* Standard I, Master I, 220V,60Hz	El. cable	Câble électrique
	7180232	Anschlußkabel 110V *GB* Standard I, Master I *GB,110V*	El. cable	Câble électrique
	7180233	Anschlußkabel GFCI 20A Standard I, Master I *US,220V,60Hz*	El. cable	Câble électrique
	7181438	Anschlußkabel mit CEE-Stecker Standard, Master, 220/440V,60Hz	El. cable	Câble électrique
	301000043	Anschlußkabel *JP* Master *JP,200V/50/60Hz*	El. cable	Câble électrique
43	7181221	Halter f. Elektrode	Bracket for elektrode	ELECTRODES
44	7181454	Kabel f. Sicherheitsthermostat Standard, Standard I		Câble, compl.
45	7181453	Kabel f. Sicherheitsthermostat 30HA-Mast Master, Master I		Câble, comp.
46	1803139	Schraube M3x6 ISO 7045		
47	3819859	Thermostat		CAPTEUR THERMIQUE 60°
	3821684	Thermostat *SE*		THERMOSTAT
48	3821744	Thermostat 150°C		
49	1803139	Schraube M3x6 ISO 7045		
52	7181435	Leitung f. Flammenfühlerüberwachung		Câble, sonde-contrôle flam
53	6184328	Bügel für Elektrodenhalter	Bracket for electrode holder PINCE	

30HA
Standard
Standard I
Standard ST
Standard I ST
Master
Master I
Master ST
Master I ST

30HA

Standard
Standard I
Standard ST
Standard IST

Master
Master I
Master ST
Master IST



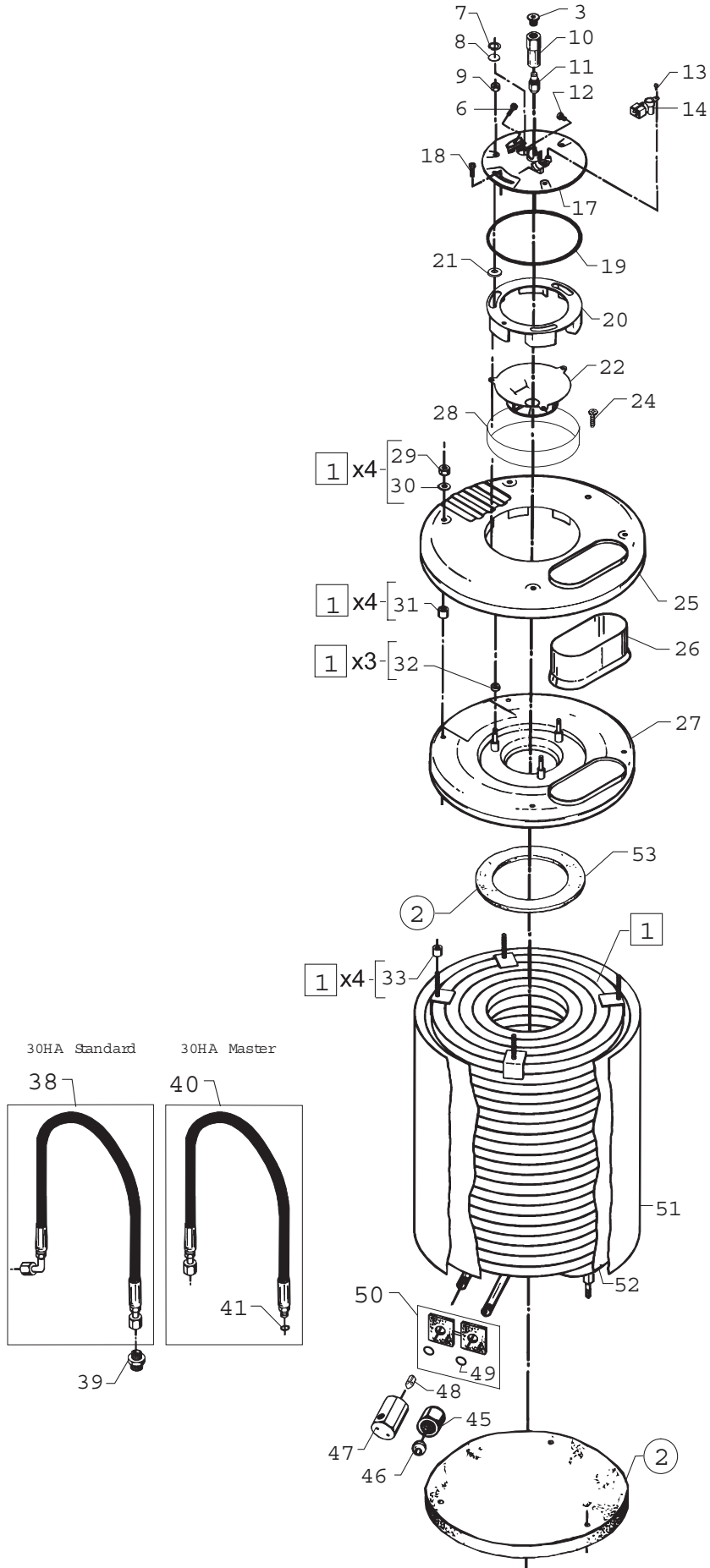
POS.	NO.	BEZEICHNUNG	DESCRIPTION	DESIGNATION
1	7181904	Kessel mit Muttern		SERPENTIN 30HA
	7181922	Heizschlange mit Mutter rostfrei	Coil	Serpentin avec écrous, INOX
2	1119794	Reparatursatz f.Isolation	repair kit	KIT ISOLANT
3	6180913	Verschlusspfropfen m. O-Ring		BOUCHON AVEC JOINT TORIC
6	1805464	Schraube M4 x 16 ISO 7045	screw M4 x 16 ISO 7045	VIS M4X16 PAR 5
7	1814611	Sicherungsring DIN 472 18x1	CLIP	JOINTS 18X1 PAR 10
8	6184295	Schauglas		OEIL DE CONTROLE
9	2760	Mut 6kt- M5 934 ZN	Nut 6kt- M5 934 ZN	ECROU M5
10	7181216	Düsenhalter SW19x52,7		
11	2802445	Öldüse 1,25gal/h 4,71kg/h 80° H	Oil nozzle	Gideur
		Standard, Master		
	2802647	Öldüse 1,1 gal/h 4,24kg/h 80° H	Oil nozzle	Gideur
		Standard I, Master I		
	2802723	Öldüse 1,10 USGAL/H 80H LE	Oil nozzle	Gideur
		Standard I, Master I *BE*		
	2802724	Öldüse 1,25 USFAL/H	Oil nozzle	Gideur
		Standard, Master *BE*		
12	1803717	Schraube Taptite M4X6	SCREW FOR NOZZLE	Vis taptite M4x6
13	1800606	Schraube M4X10 CH POZ FZB *SE*	SCREW	Vis M4x10 CH POZ FZB
14	6420300	Fühler f. Flammenüberwachung *SE*	Sensor for flame monitor	SONDE - CONTROLE FLAMME
17	6184272	Deckel f. Kessel *SE*	Cover for boiler	COUVERCLE DE BRULEUR
	6240262	Brennerdeckel		
18	1813575	Schraube Li- M5x 12 Z DIN 7985	screw Li- M5x 12 Z DIN 7985	Vis M5x12
19	6184296	Dichtung	Gasket	JOINT
20	6184255	Luftregulierung		REGULATEUR D'AIR
21	1807999	Scheibe M5 5,3x10x1	WASHER	Rondelle M5 5.3x10x1
22	6184350	Luftverteiler		DISTRIBUTEUR D'AIR
24	1813781	Schraube Li- M5x 8 Z DIN 7985	Screw Li- M5x 8 Z DIN 7985	Vis, m5x8
25	6184281	Kesseldeckel Außen Ø332		
26	6184259	Schornstein		
27	6184360	Kesseldeckel Innen kpl		
28	6184322	Luftfilter		FILTRE A AIR
29	1803725	Mutter M8 -8 ISO 4032	Nut M8 -8 ISO 4032	ECROU
30	1800796	Scheibe 8,4 A DIN 125	WASHER (4101630)	RONDELLES PAR 10
31	6184275	Buchse	Sleeve	BAQUE
32	6184294	Buchse	Sleeve	BAQUE
33	6184293	Buchse Ø13ø9,5 H12	v Sleeve Ø13ø9,5 H12	BAQUE

30HA
Standard
Standard I
Standard ST
Standard I ST
Master
Master I
Master ST
Master I ST

30HA

Standard
Standard I
Standard ST
Standard IST

Master
Master I
Master ST
Master IST



POS.	NO.	BEZEICHNUNG	DESCRIPTION	DESIGNATION
38	64444	HD-Schlauch DN10x600 1/4" M22 HP hose DN10x600 1/4" M. Tuyau h.p. intern Standard, Standard I		
39	1602770	Versch. DIN 2353 D X12L G 1/4A Standard, Standard I	Screwing DIN 2353 D X12L RACCORD FILETE 1/4 D12	
40	1450005	Hochdruckschlauch kompl Master, Master I	INTERNAL HOSE	Tuyau pression compl
41	3000072	O-Ring 10,1 X 1,6 Master, Master I	O-Ring 10,1 X 1,6	SMS 1! JOINT TORIQUE PAR 10
45	6184288	Überwurfmutter		ECROU
46	6184287	Nippel	Nipple	RACCORD
47	7181220	Verteilstück SW30x63		
48	7181026	Kolben	Piston	PISTON
	7181035	Kolben Standard I, Master I, 60Hz,	Piston	Piston
49	3004278	O-Ring 15,6 X 2,4	O-Ring 15,6 X 2,4	SMS 1! Joint torique 15,6X2,4 SILICO
50	7181326	Gummidichtung	Rubber seal	SUPPORT DE CAOUTCHOUC
51	7181202	Brennermantel Ø327x439	Burner shell Ø327x439	JUPE, INTERNE
52	7181909	Innenmantel m. Isolation		JUPE + ISOLANT INTERNE
53	1119700	Heizschlangendichtung	GASKET	KIT JOINT SERPENTIN

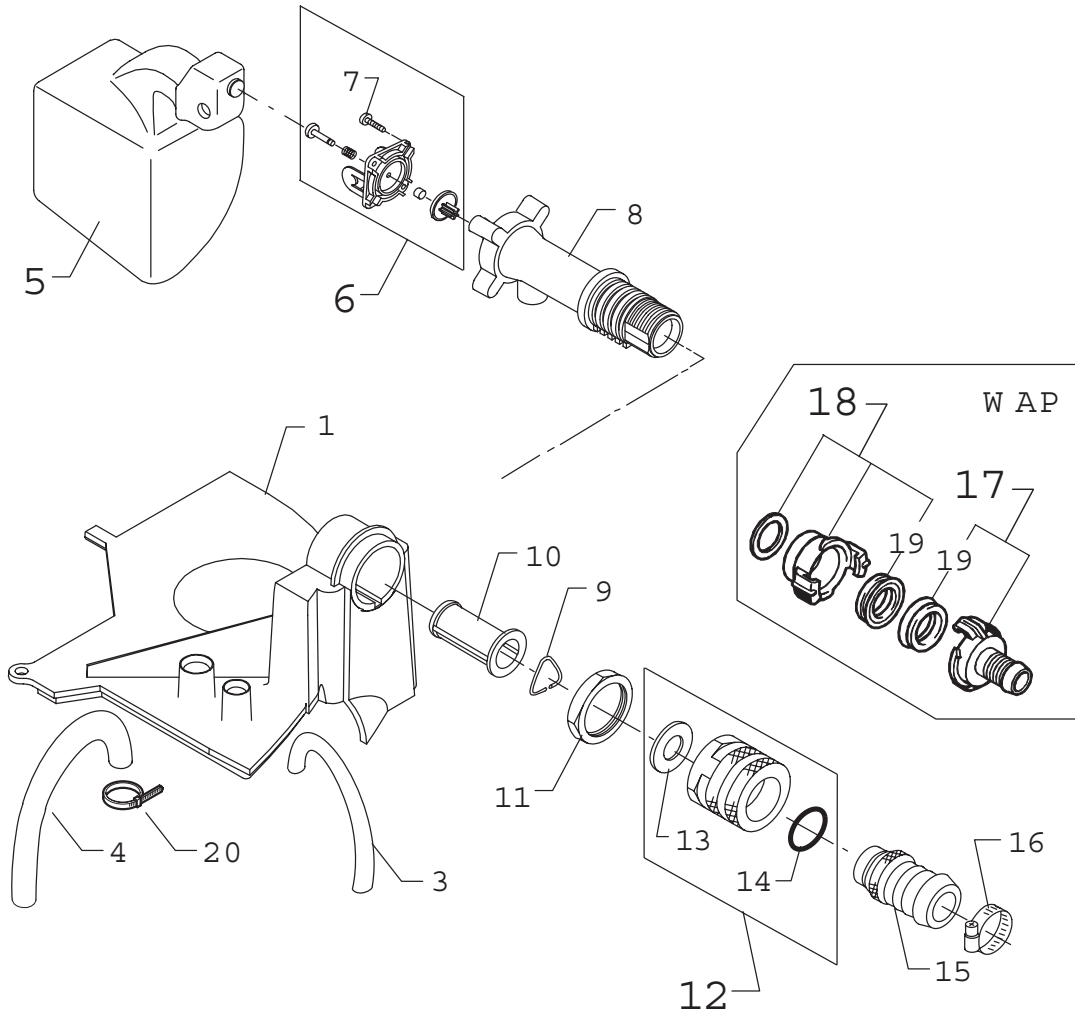
30HA

Standard
Standard I
Standard ST
Standard I STMaster
Master I
Master ST
Master I ST

30HA

Standard
Standard I
Standard ST
Standard IST

Master
Master I
Master ST
Master I ST



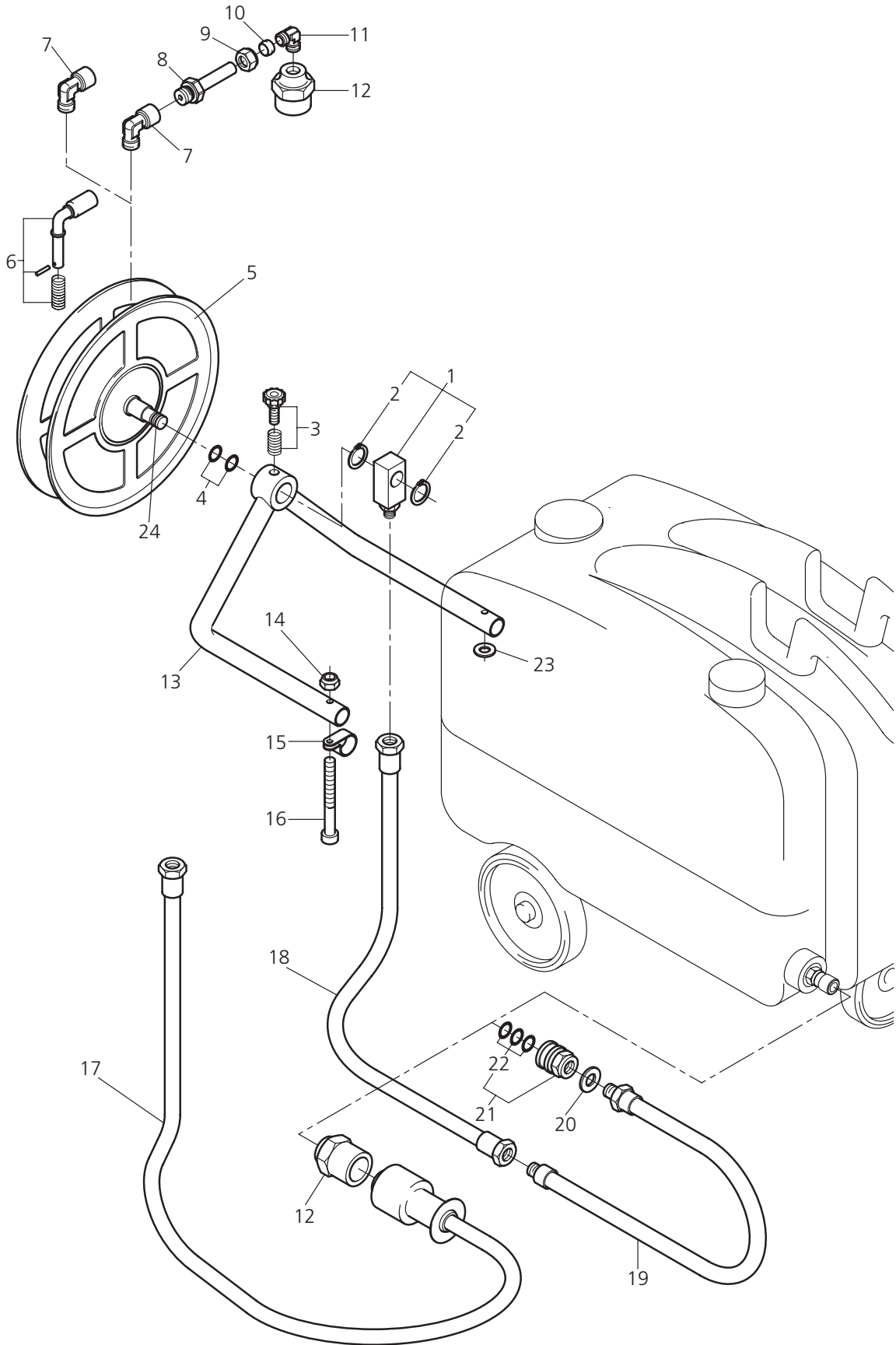
POS.	NO.	BEZEICHNUNG	DESCRIPTION	DESIGNATION
1	7181621	Schwimmergehäusedeckel		
✧	3	5226147 Schlauch Ø4 / Ø7,2 klar MEWA	Hose	
4	2450004	Schlauch 1/4ö L=1200mm	HOSE 1/4"	Tuyau 1/4" l=1200mm
5	1119793	Reparatursatz Schwimmer	repair kit	FLOTTEUR
6	1119792	Reparatursatz Schwimmerventil	repair kit	KIT REP. VANNE FLOTTEUR
7	1813641	Schraube EJOT- KB40X16 WN 14	screw EJOT- KB40X16 WN	VIS 40X16 PAR 10
8	7181700	Schwimmerventil		TUBE DE CLAPET FLOTTEUR
9	1807833	Klemmring f. Filter	CLAMPING RING	ANNEAUX FILTRE PAR 10
10	6125144	Filter	Filter	FILTRE
11	1800341	Gegenmutter 3/4"	Counternut 3/4"	ECROU
12	1602945	Schnellkupplung kpl. 3/4" Wasser	quick coupling	RACC. RAPIDE FEMELLE BP 3/4
13	3001237	Dichtring ø24,5x ø16,0x 3,0	Packing ring ø24,5x ø16,0	JOINTS PAR 10
14	3000320	O-Ring 20,0 X 3,0	O-Ring 20,0 X 3,0	SMS 1 JOINTS TORIQUE PAR 10
15	1604669	Nippel für Schnellkupplung	Nipple	RACCORD RAPIDE 01K
	1608835	Nippel für Schnellkupplung *US*		
16	1802107	Schlauchschelle ø16-27x12,2	HOSE CLIP	COLLIER DE SERRAGE PAR 5
17	1311	GEKA-Schlauchtülle 3/4" MS WAP	GEKA hose coupling 3/4'	Coupleur mâle Geka 3/4"
18	1718	GEKA-Gewindestück 3/4" MS Wap	GEKA threaded fitting 3/4'	Coupleur Geka 3/4"
19	6502	Dichtung f.GEKA-Kupplung Wap	Moulded gasket for GEKA	JOINT POUR COUPLEUR GEKA
20	15147	Kabelband 3,5X1,3X175	CABLE STRAP	ATTACHE CABLE NOIR
✧	ACHTUNG! - Meterware - Bitte bei Bestellung gewünschte Länge angeben!			
✧	ATTENTION! - Lengths in metres - Please indicate required length when ordering!			
✧	ATTENTION! - Longueurs par mètre - Préciser la longueur à la commande!			

30HA
Standard
Standard I
Standard ST
Standard I ST
Master
Master I
Master ST
Master I ST

30HA

Standard
Standard I
Standard ST
Standard IST

Master
Master I
Master ST
Master IST



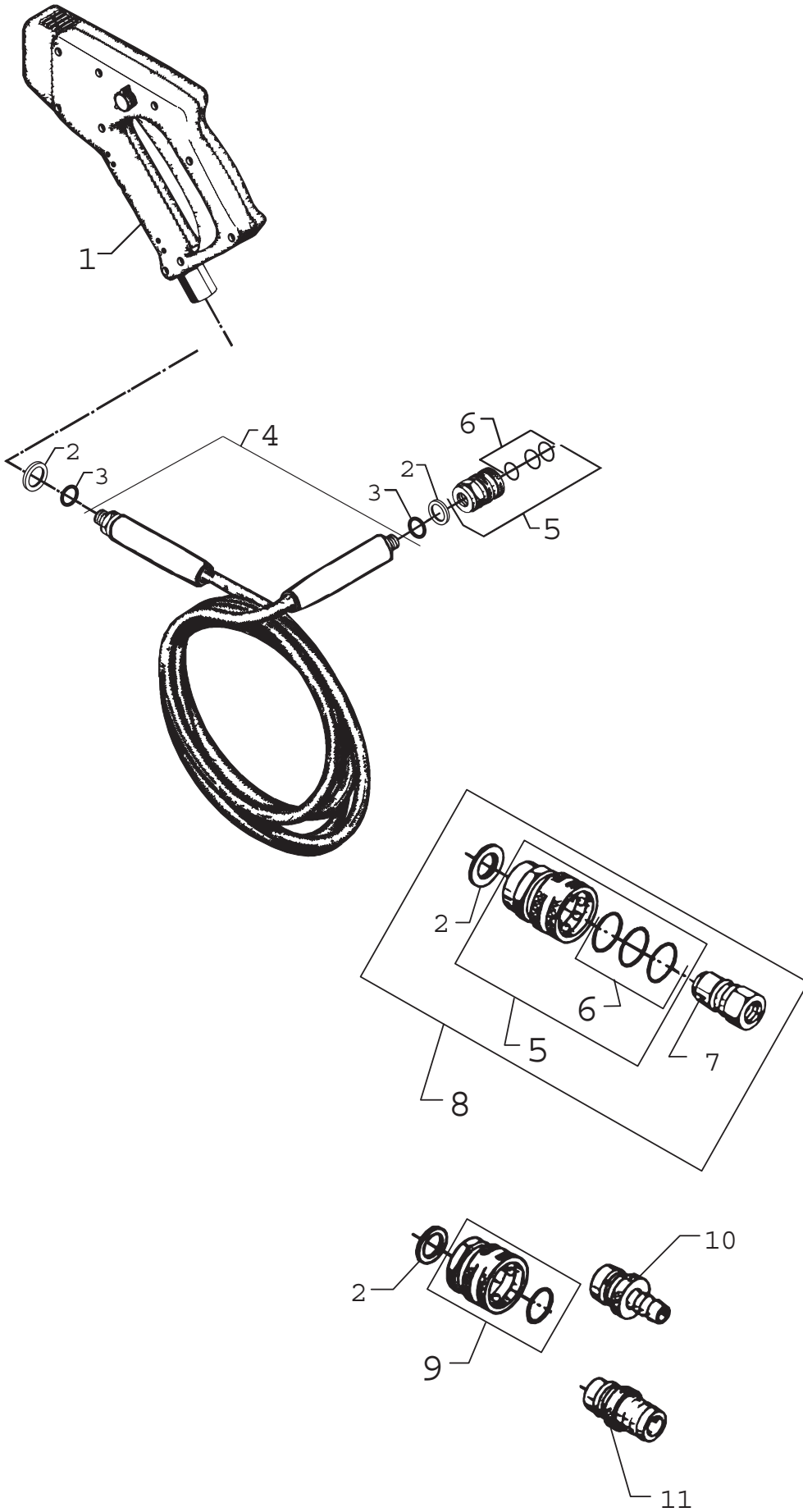
POS.	NO.	BEZEICHNUNG	DESCRIPTION	DESIGNATION
1	6408011	Gelenk	Pivot joint	RACCORD TOURNANT
2	1802057	Seegerring U 20 x1,2	SEGER CIRCLIP	CIRCLIPS PAR 10
3	6408012	Sterngriff m. Feder		POIGNEE AVEC RESSORT
4	1119398	Reparatursatz O-Ringe	Repair kit O-Ringe	KIT JOINTS TORIQUES
5	6404361	Schlauchtrommel ohne Beschlag	HOSE REEL	Enrouleur sans support
6	6408014	Handgriff,kompl.		
7	1609314	Winkel		Coude
8	65446	Versch. XEVGE 12LR3/8"x49 Wap ALTO Group	Screwing XEVGE 12LR3/8"x4	Raccord fileté
9	1081	Überwurfmutter DIN 3870-A L 12 Wap ALTO Group	CAP NUT	CAPUCHON D'ECROU PAR
10	1080	Schneidring L12 X10,5 Wap ALTO Group	Ring	Raccord olive
11	1823	Verschraubung WE 12L/R3/8" Wap ALTO Group	Screwing WE 12L/R3/8"	
12	64235	Konverter G3/8"xM27x1,5 innen Wap ALTO Group	M	Convertisseur, KEW/WAP
13	6408046	Halter f. Schlauchtrommel		
14	11619	Mutter 6KT- M6 985	Nut 6KT- M6 985 ZN	ECROU CHARIOT
15	1814625	Schlauchschele RS 1,24/15		Porte-tuyau
16	1814624	Bolzen M6x70		Boulon m6x70
17	65456	HD-Schlauch DN 8x 1,3M M18x1,5HP hose DN 8x 1,3M M18x1 Wap ALTO Group		Tuyau flexible, compl.
18	6408016	Schlauch,kompl. ALTO Wap KEW Technology		
19	6408015	Krümmerröhr m. Verschraubung ALTO Wap KEW Technology		
20	3001237	Dichtring ø24,5x ø16,0x 3,0 ALTO Wap KEW Technology	N Packing ring ø24,5x ø16,0x	JOINTS PAR 10
21	1402890	Schnellkupplung 3/8" ALTO Wap KEW Technology	QUICK COUPLING 3/8"	RACCORD RAPIDE HP 3/8"
22	3000320	O-Ring 20,0 X 3,0 SMS 1586 ALTO Wap KEW Technology	O-Ring 20,0 X 3,0 SMS 1586	JOINTS TORIQUE PAR 10
23	2764	Scheibe 6,4x1,6		
24	6408045	Wellenzapfen f. Schlauchtrommel		AXE POUR ENROULEUR

30HA
Standard
Standard I
Standard ST
Standard I ST
Master
Master I
Master ST
Master I ST

30HA

Standard
Standard I
Standard ST
Standard IST

Master
Master I
Master ST
Master IST



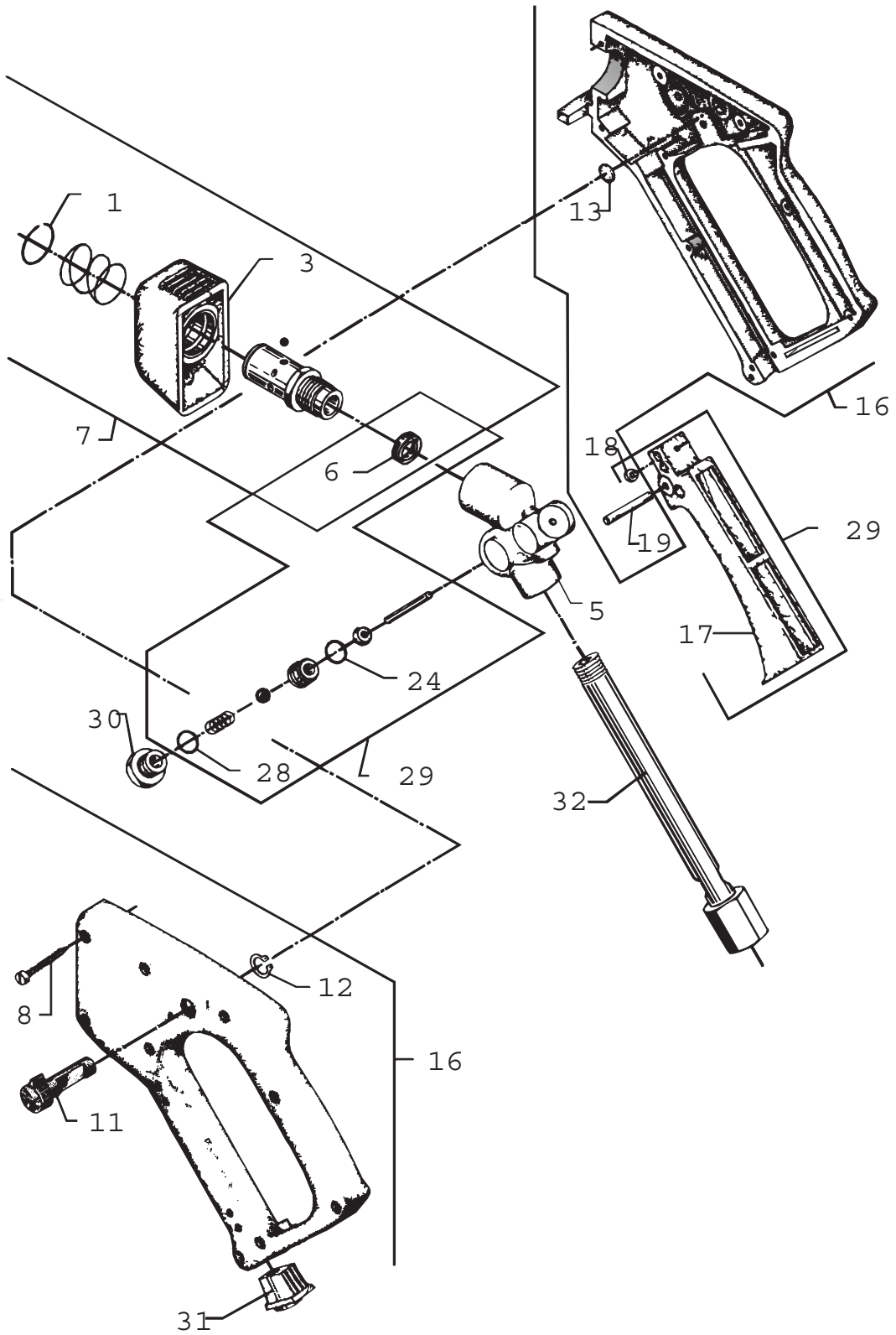
POS.	NO.	BEZEICHNUNG	DESCRIPTION	DESIGNATION
1	1119402	Pistole "ALTO"	SPRAY HANDLE ALTO	POIGNEE COMPLETE
2	1801075	Dichtring ø23,8 x ø17,2 x2 3/8"	Packing ring ø23,8 x ø17,2	RONDELLES JOINT PAR 5
3	3002003	O-Ring 13,1 x 1,6	O-Ring 13,1 x 1,6	SMS 15€ JOINT 13,1X1,6 PAR 10
4	1405569	HD-Schlauch DN 8 x10m 3/8"AG	1 HP hose DN 8 x10m 3/8"AG	FLEXIBLE HP R1-5/16 10M
	1405666	HD-Schlauch DN 8 x20m 5/16		
5	1402890	Schnellkupplung 3/8"	QUICK COUPLING 3/8"	RACCORD RAPIDE HP 3/8"
6	1118132	Dichtsatz für Schnellkupplung	Gasket set for quick couplin	KIT JOINTS RACCORD RAPIDE
7	1600493	Nippel 3/8" für Schnellkupplung	Nipple	EMBOUT MALE 3/8I.
	1603101	Nippel für Schnellkupplung Stahl rostfrei	Nipple	RACCORD RAPIDE MALE
8	1118090	Kupplungssatz 3/8" (DN10) f.HD-S	K.E.W. REP.SET	KIT RACCORD RAPIDE HP M+
9	1602945	Schnellkupplung kpl. 3/4" Wasser	quick coupling	RACC. RAPIDE FEMELLE BP 3/
10	1604669	Nippel für Schnellkupplung	Nipple	RACCORD RAPIDE 01K
11	1600659	Nippel für Schnellkupplung	Nipple	RACCORD RAPIDE MALE/MA

30HA
Standard
Standard I
Standard ST
Standard I ST
Master
Master I
Master ST
Master I ST

30HA

Standard
Standard I
Standard ST
Standard IST

Master
Master I
Master ST
Master I ST



POS.	NO.	BEZEICHNUNG	DESCRIPTION	DESIGNATION
1	1800192	Sicherungsscheibe 18,2x2 RF	CIRCLIP	JOINT DE SERRAGE (15
3	4000444	Auslöser		
5	3400397	Ventilgehäuse	HOUSING	CORPS PISTOLET KEW
6	3000924	Manschette U- ø12,0/ø18,0x 4	COLLAR	U-RACCORD POIGNEE
7	1118066	Reparatursatz für Pistole	Repair kit for Pistole	RACCORD RAPIDE POIGNEE
8	1807429	Schraube EJOT- KB30x16 WN 14	screw EJOT- KB30x16 WN	VIS FILETANT 3X16 PAR 10
11	4000063	Sicherung		PROTECTEUR (1501880)
12	1800200	Seegering	SEGER CIRCLIP	ANNEAU SEGER
13	4600730	Gummischeibe	Rubber washer	RONDELLE PAR 10
16	1118108	Reparatursatz für Pistole	Repair kit for Pistole	K.E.W. REP. ASSORTIM
17	4000445	Ventilgriff		Poignée ALTO
18	3400413	Drucknippel	Pressure nipple	RACCORD PRESSION (15
19	3400421	Passtift	PIN	GOUPILLE
24	3000072	O-Ring 10,1 X 1,6	O-Ring 10,1 X 1,6	SMS 15 JOINT TORIQUE PAR 10
28	3000064	O-Ring 14,1 x1,6	O-Ring 14,1 x1,6	SMS 158 JOINTS TORIQUE PAR 10
29	1118074	Reparatursatz Pistole	Repair kit Pistole	KIT REP. POUR POIGNEE
30	3400439	Verschlusschraube	PLUG	ECROU VALVE SORTIE (
31	6401746	Anschlussstück f. Sprühhandgriff	Connector for spray handle	ARTICLE PLUS LIVRE
32	1405398	Rohranschluss mit Drehkupplung	SWIVEL FOR GUN	RACCORD TOURNANT

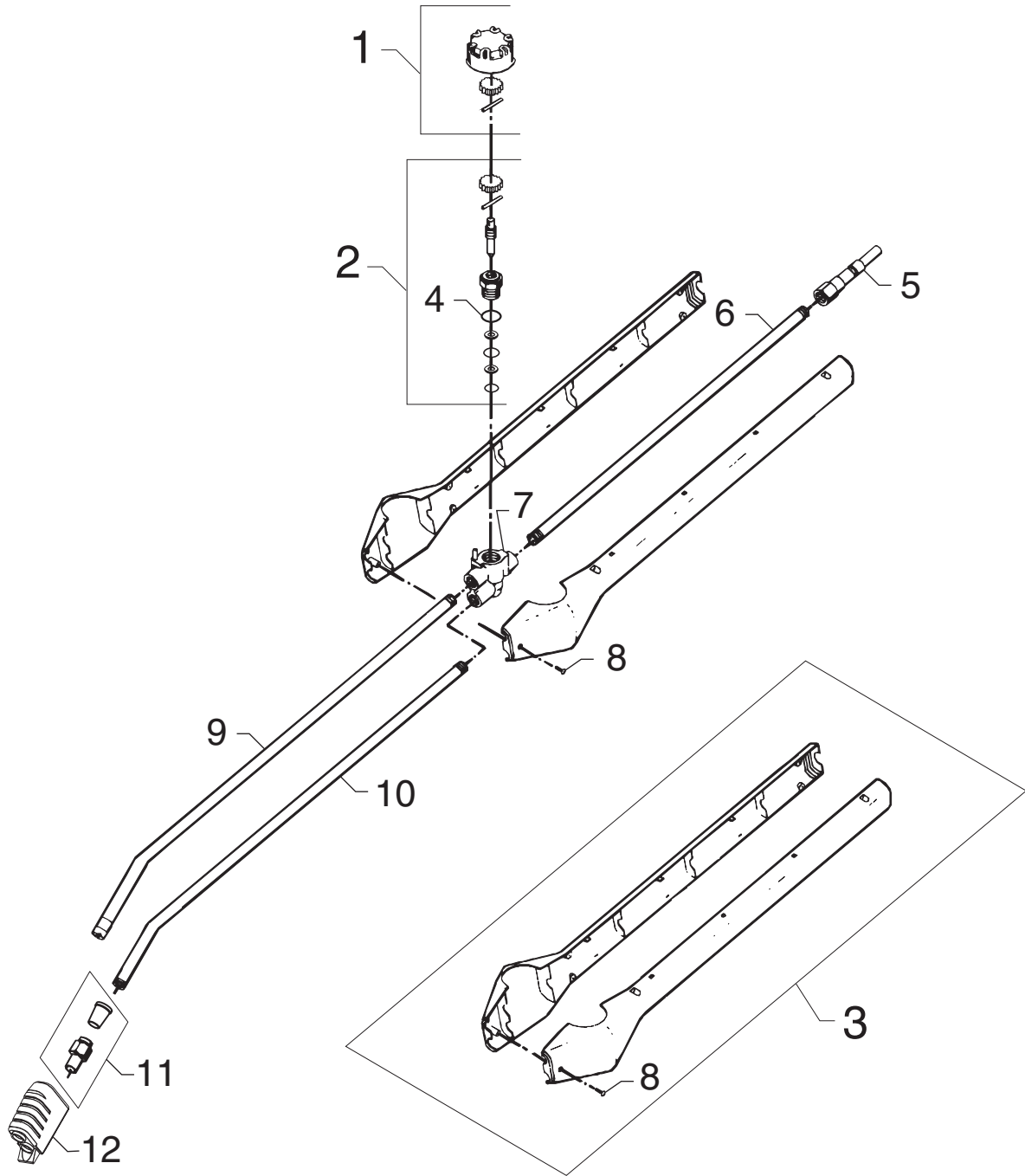
30HA

Standard
Standard I
Standard ST
Standard I STMaster
Master I
Master ST
Master I ST

30HA

Standard
Standard I
Standard ST
Standard IST

Master
Master I
Master ST
Master I ST



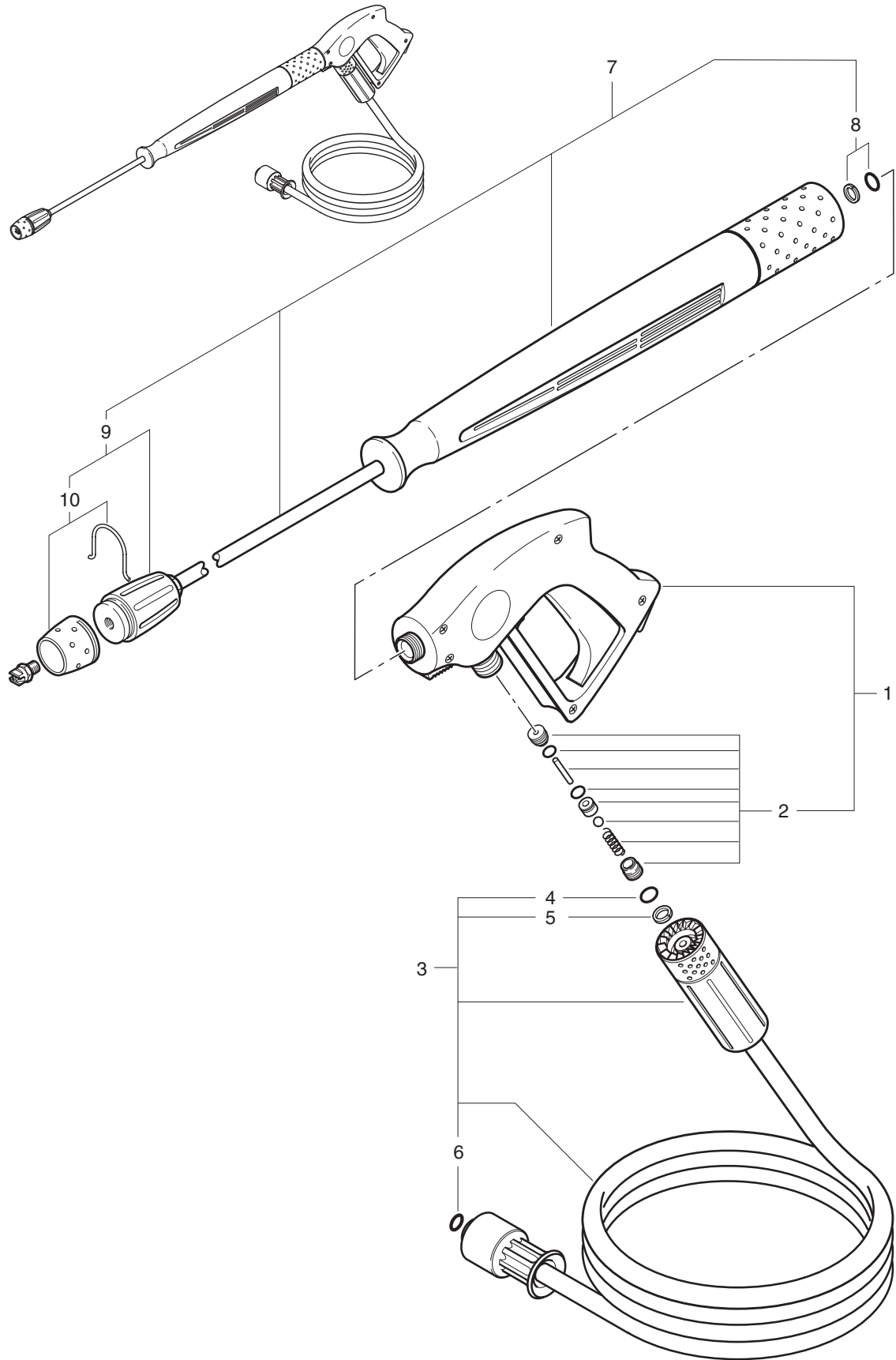
POS.	NO.	BEZEICHNUNG	DESCRIPTION	DESIGNATION
1	6408000	Drehknopf,kompl.	Rotary knob assembly	BOUTON MARCHE/ARRET, C
2	6408001	Spindel,kompl.		BROCHE COMPLET
3	1119830	Reparatursatz für Sprührohrschale	Repair kit for Spruehrohrschl	KIT REPARATION LANCE "EN"
4	3000064	O-Ring 14,1 x1,6	O-Ring 14,1 x1,6	SMS 15€ JOINTS TORIQUE PAR 10
5	1609325	Nippel für Sprührohr-Schnellkuppl	Nipple	ADAPTATEUR DE LANCE RF
6	2406500	Einlassrohr	Inlet pipe	TUBE
	2406501	Einlaßrohr RF Stahl rostfrei	INLET TUBE SS	Tube d'admission inox
7	6408002	Gehäuse f.Sprührohr,kompl.	Housing for spray tube, corr	VANNE DOUBLE VOIE
8	1814585	Schraube EJOT- K30x12 T10 WN	1screw EJOT- K30x12 T10 W	VIS PT PAR 20
9	6401208	Niederdruckrohr m. Düse		TUBE BASSE-PRESSION
	6401278	Niederdruckrohr m.Düse Stahl rostfrei		TUBE BASSE-PRESSION
10	6401209	Hochdruckrohr		Tuyau haut pression
	6401277	Hochdruckrohr Stahl rostfrei		Tuyau haut pression
11	2802650	Düse 15035 035; bronze	HP nozzle 15035	BUSE LKT 1/4F 15035
	2802651	Düse 1504 04; blau	HP nozzle 1504	BUSE LKT 1/4F 1504
	2802655	HD-Düse 1503 03; violett	HP nozzle 15030	BUSE LKT 1/4F 15030
12	6124200	Düsenmantel	Nozzle shell for Tornado	PROTECTEUR BUSE
	6402010	Sprührohr 920 mm; ohne Düse	Double spray pipe	Tornado lance sans buse
	6402012	Sprührohr 920 mm; ohne Düse, Stahl rostfrei	Double spray pipe	Tornado lance sans buse
	6401206	Tornado-Sprührohr 03 920 mm; Düse 03, violett		Tornado-lance buse 03
	6401207	Tornado-Sprührohr 035 920 mm; Düse 035, bronze		Tornado-lance buse 035
	6401248	Tornado-Sprührohr 04 920 mm; Düse 04, blau		Tornado-lance buse 04

30HA
Standard
Standard I
Standard ST
Standard I ST
Master
Master I
Master ST
Master I ST

30HA

Standard
Standard I
Standard ST
Standard IST

Master
Master I
Master ST
Master IST



POS.	NO.	BEZEICHNUNG	DESCRIPTION	DESIGNATION
1	64170	Pistole "Wap"		PISTOLET HP
2	61041	Dichtsatz	Gasket set	KIT DE REPARATION
3	61115	HD-Schlauch DN 8x10m	HP hose DN 8x10m	TUYAU HP DE SECURITE 8X10
	61252	HD-Schlauch DN 8x20m	HP hose DN 8x20m	TUYAU HP D8 X 20M
4	9154	O-Ring 10,82X1,78	O-Ring 10,82X1,78 ARP	A JOINT 10.82 X 1.78
5	55185	Stützring.11,7X14,5X1,2	Supporting ring	JOINT
6	49587	O-Ring 20,35x1,78	O-Ring 20,35x1,78	NBR Joint torique
7	61114	Sprührohr 950 mm		LANCE
8	18059	O-Ring-Set für Quickverschraubun	O-ring set	JEU DE JOINT DE TORIQUE
9	61037	FlexoPowerJet-Düse	FlexoPowerJet nozzle	BUSE FLEXOPOWERJET
10	61038	Düsenschutz	Nozzle guard	PROTECTION DE BUSE

30HA

Standard
Standard I
Standard ST
Standard I STMaster
Master I
Master ST
Master I ST