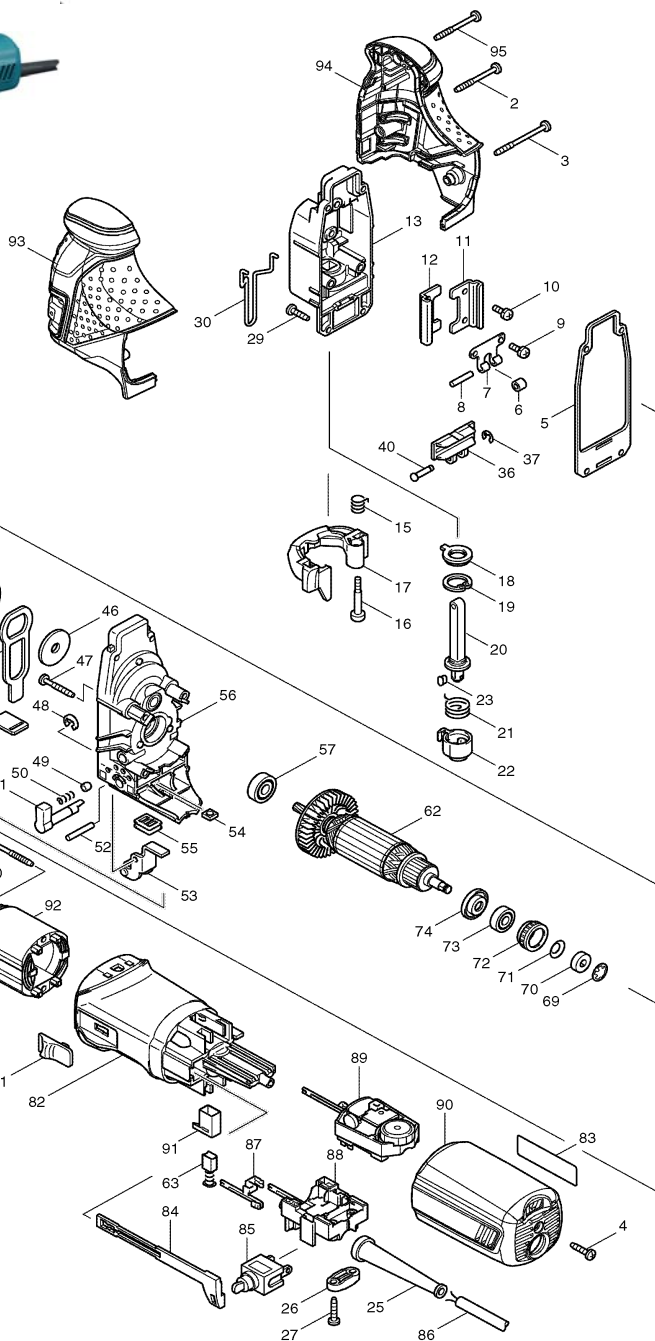




Modell 4351CT Stichsäge



Pos.	*PG	Bestell-Nr.	Bezeichnung	Pos.	*PG	Bestell-Nr.	Bezeichnung
002	1	266048-4	BLECHSCHRAUBE 4x40	060	1	417838-0	FELDABDECKUNG
003	1	266091-3	BLECHSCHRAUBE 4x40	062	36	517398-3	ANKER
004	1	265995-6	SCHRAUBE 4x18	063	19	191962-4	KOHLEBUERSTEN CB-419
005	1	442138-9	DICHTUNG	069	1	259039-2	SICHERUNGSRING 6
006	4	214031-5	GLEITLAGER 4	070	13	688117-5	IMPULSGEBER
007	1	232207-2	BLATTFEDER	071	1	267756-0	WELLENSCHEIBE 6
008	2	256117-9	STIFT 4	072	18	421494-0	GUMMIHUELSE 19
009	1	911111-5	SCHRAUBE M4x10 [2]	073	18	211021-9	RILLENKUGELLAGER 607LLB
010	1	911111-5	SCHRAUBE M4x10 [2]	074	3	681636-0	ISOLIERSCHEIBE
011	9	345240-6	FUEHRUNGSHALTER	075	2	232208-0	BLATTFEDER
012	9	345240-6	FUEHRUNGSHALTER	076	1	922226-3	INNENSECHSKANTSCHRAUBE M5x1
013	36	153338-3	GETRIEBEGEHAEUSEDECKEL	077	1	345237-5	DRUCKPLATTE
014	1	417839-8	DICHTUNG	078	26	317565-8	GRUNDPLATTE
015	1	231659-4	SPIRALFEDER 6	079	1	912107-9	SENKSCHEIBE M4x8 [4]
016	10	265026-1	TIEFENEINSTELLSCHRAUBE M4	080	10	345238-3	GRUNDPLATTE METALL
017	12	419820-5	WERKZEUGVERRIEGELUNG	081	3	417840-3	SCHALTKNOPF
018	15	421817-2	STAUBABDECKUNG	082	24	419893-8	MOTORGEHAUESE
019	1	962068-3	SICHERUNGSRING R-18	083	3	863686-9	TYPENSCHILD
020	28	165326-8	HUBSTANGE	084	2	417841-1	SCHALTERSCHIEBER
021	1	231660-9	SPIRALFEDER 15	085	21	651428-1	SCHALTER STL115ADF-CD
022	22	310136-0	WERKZEUGHALTER	086	19	665394-6	ANSCHLUSSLEITUNG
023	11	310135-2	STIFT	087	2	654223-8	ANSCHLUSSKLEMME [2]
025	5	682559-5	KNICKSCHUTZ 8	088	19	638108-6	ANSCHLUSSPLATTE
026	2	687052-4	KABELKLEMMPLATTE	089	39	631770-6	ELEKTROGEHAUESE
027	1	265995-6	SCHRAUBE 4x18 [2]	090	17	419896-2	SCHALTERGEHAUESE
029	1	266034-5	BLECHSCHRAUBE CT 4x16 [4]	091	1	643975-6	KOHLEBUERSTENHALTER [2]
030	2	324233-6	SCHUTZBUEGEL	092	23	633518-2	FELD
036	24	310134-4	GLEITSTUECK	093	23	188289-1	KNAUFGRIF-SET INKL. 94
037	1	961017-7	SICHERUNGSSCHEIBE E-3	094	23	188289-1	KNAUFGRIF-SET INKL. 93
038	1	961004-6	SICHERUNGSRING S-8	095	1	266048-4	BLECHSCHRAUBE 4x40
039	24	212014-9	NADELLAGER 407				
040	5	268090-1	STIFT 4				
041	1	265353-6	INNENSECHSKANTSCHR. M4x12 [2]				
042	15	153336-7	EXZENTER				
043	20	313108-4	AUSGLEICHGEWICHT				
044	28	153335-9	STIRNRAD				
045	6	345235-9	DRUCKPLATTE				
046	2	253877-4	SCHEIBE 8				
047	2	266050-7	BLECHSCHRAUBE PT 4x30 [4]				
048	1	961018-5	SICHERUNGSSCHEIBE E-5				
049	1	286032-3	KAPPE 5				
050	1	233139-6	DRUCKFEDER 3				
051	13	272244-4	PENDELHUBSCHALTER				
052	1	268063-4	STIFT 4				
053	23	153334-1	FUEHRUNGSRÖLLE KPL.				
054	1	252171-1	VIERKANTMUTTER M5-8				
055	1	421816-4	STAUBDICHTUNG				
056	35	153337-5	GETRIEBEGEHAUESE				
057	18	210005-4	RILLENKUGELLAGER 608DDW				
059	8	266052-3	BLECHSCHRAUBE 4x60 [2]				

Zubehör

- 415524-7 SPANREISSCHUTZ
- 824809-4 TRANSPORTKOFFER
- 783202-0 SECHSKANTSTIFTSCHLUESSEL 4mm
- 417853-4 ABSAUGSTUTZEN

Ersatzteile
(nicht in der Explosionszeichnung vorhanden)

- 417852-6 GLEITSCHUH KUNSTSTOFF
- 253313-0 SCHEIBE 14 (zu Pos. 13)
- 257250-0 RING 20 (zu Pos. 13)
- 421815-6 STAUBDICHTUNG 8 (zu Pos. 13)
- 212043-2 NADELLAGER 810 (zu Pos. 44)
- 654069-2 KABELSCHUH (zu Pos. 61)