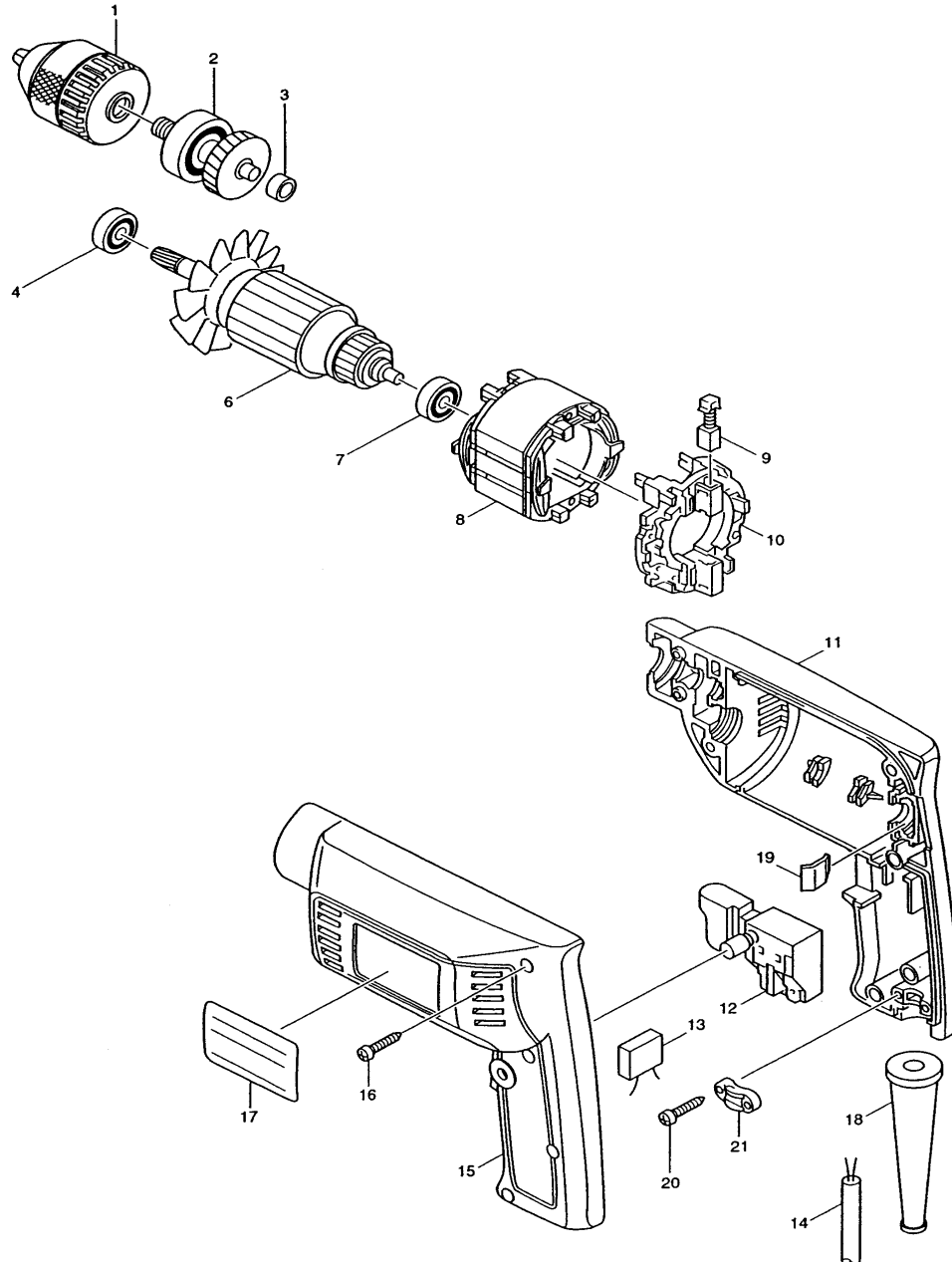


Modell 6501X
Hochgeschwindigkeits-Bohrmaschine
6501 mit Schnellspannbohrfutter



Pos.	*PG	Bestell-Nr.	Bezeichnung
001	Z	193203-4	SCHNELLSPANNBOHRFUTTER 6,5mm
002	29	153178-9	SPINDEL KPL.
003	3	214017-9	GLEITLAGER 5
004	18	211016-2	RILLENKUGELLAGER 626LLB
005			
006	42	517033-3	ANKER INKL. 4, 7
007	18	211016-2	RILLENKUGELLAGER 626LLB
008	32	633033-6	FELD
009	19	191914-5	KOHLEBUERSTEN CB-70
010	19	632073-1	FELDANSCHLUSSPLATTE
011	29	183067-4	GEHAEUSE-SET INKL. 15
012	18	651232-8	SCHALTER SGEL206C
013	10	645105-5	KONDENSATOR
014	25	P-12902	ANSCHLUSSLEITUNG 2x1,0mm ²
015	29	183067-4	GEHAEUSE-SET INKL. 11
016	1	265874-8	SCHRAUBE M4x20
017	2	852664-4	TYPENSCHILD
018	6	682502-4	KNICKSCHUTZ 8-85
019	5	232100-0	BLATTFEDER
020	1	265995-6	SCHRAUBE 4x18
021	2	687063-9	KABELKLEMMPLATTE

Zubehör

- 322177-4 TIEFENANSCHLAG
- 343525-4 KLEMME FUER TIEFENANSCHLAG
- 924221-9 FLUEGELSCHRAUBE M5x18

