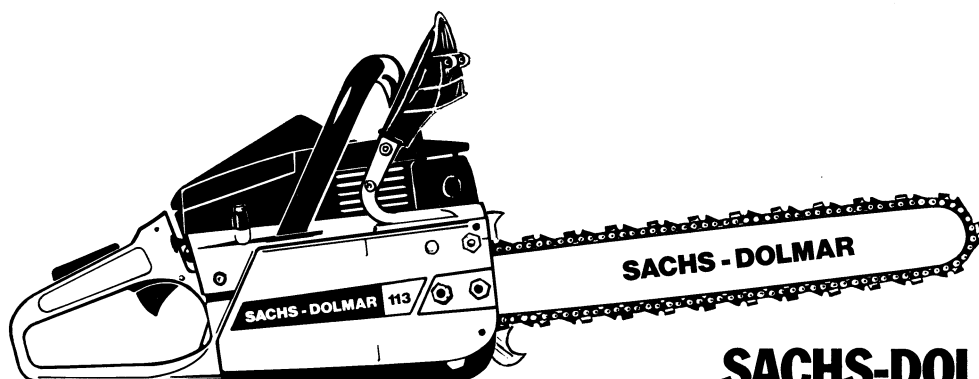


- ⓓ **Ersatzteilliste**
- ⓖⓑ **Spare Parts List**
- ⓕ **Liste de pièces détachées**
- ⓔ **Lista de piezas de repuesto**

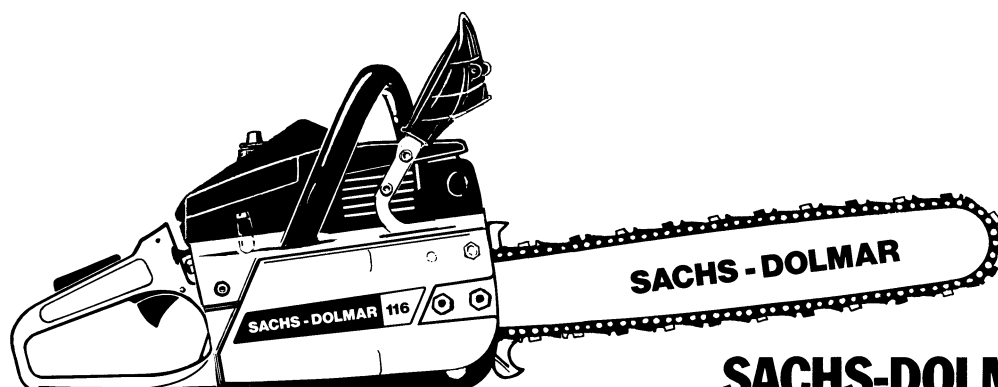
DOLMAR



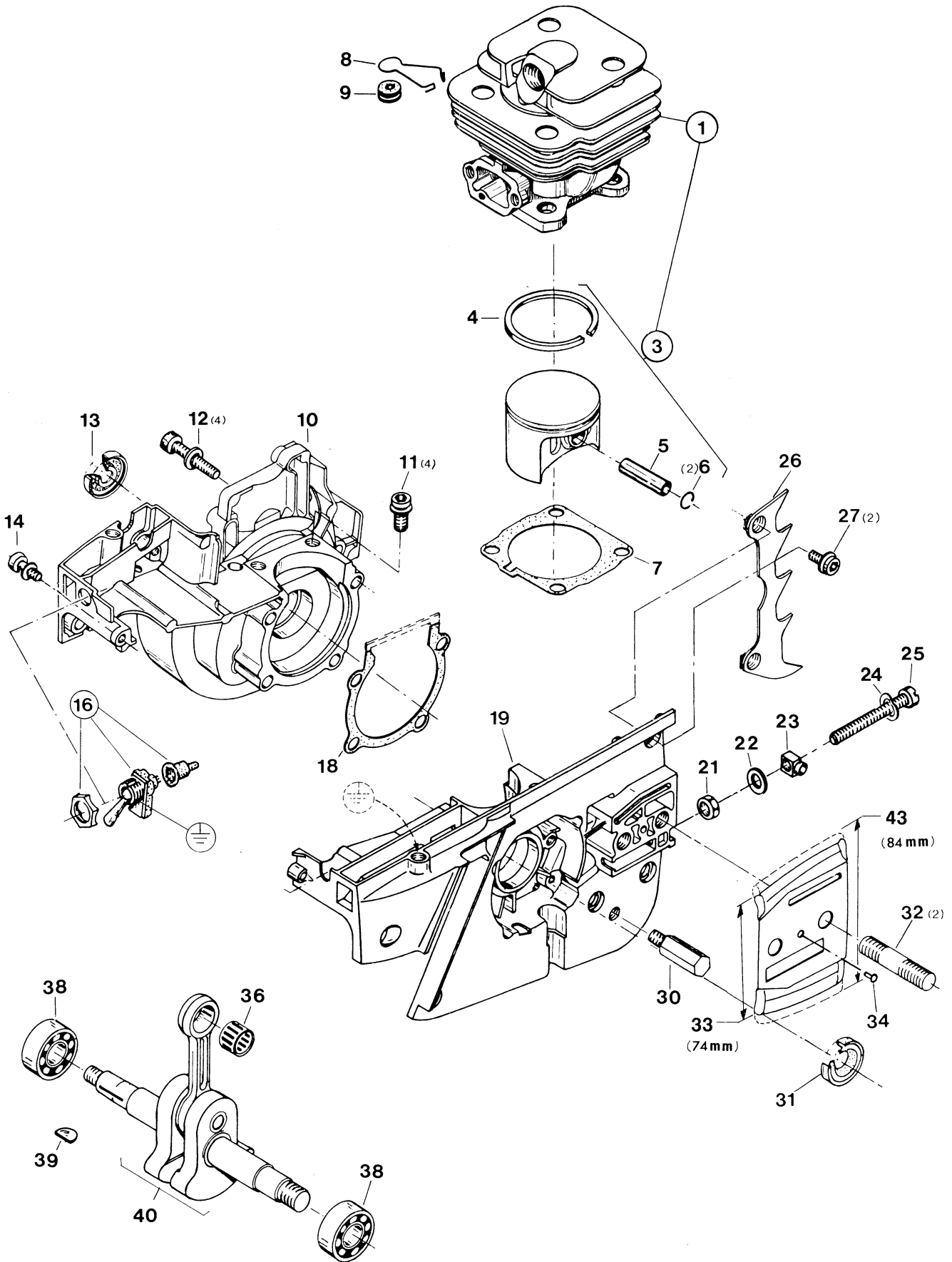
11/1985



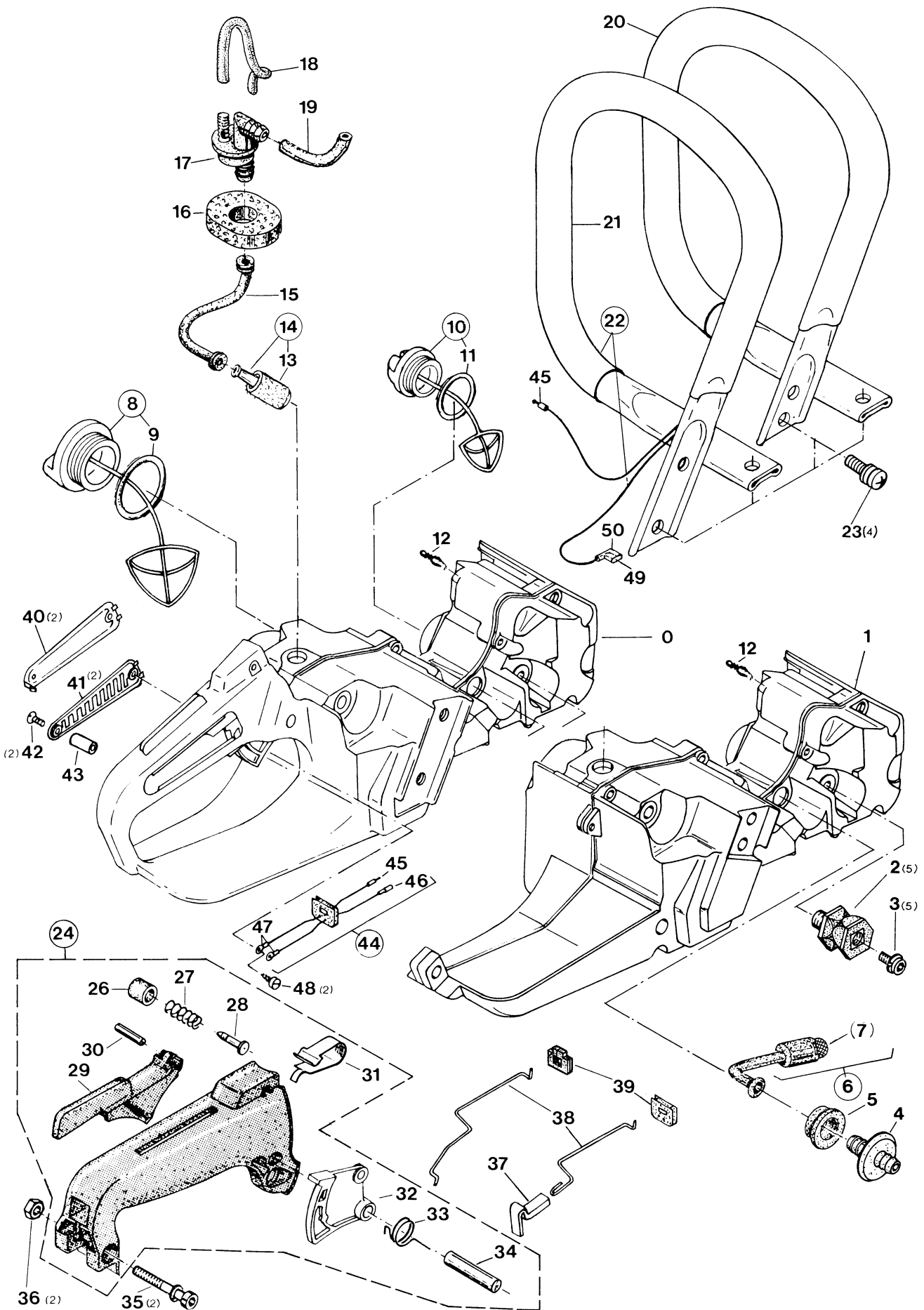
SACHS-DOLMAR 113, 113 H



SACHS-DOLMAR 116, 116 H



2		Kurbelgehäuse und Zylinder kpl. Crankcase and cylinder assy. Carter-vilebrequin et cylindre compl. Cárter cigüeñal y cilindro compl.					Typ/Model	
		113	116					
Pos.	Teil-Nr. Part No. No. de pièce No. de pieza	Änder. Alterat. Modif. Modif.	Benennung	Description	Désignation	Nominación	Anz. Qty. Qté. Cdad.	
1	114 130 000		Zylinder und Kolben kpl.	Cylinder and piston assy	Cylindre et piston compl.	Cilindro con pistón compl.	1	
1	(114 130 100)	NL/GE	Zylinder und Kolben kpl.	Cylinder and piston assy	Cylindre et piston compl.	Cilindro con pistón compl.	1	
1	114 130 101	S14/84	Zylinder und Kolben kpl.	Cylinder and piston assy.	Cylindre et piston compl.	Cilindro con pistón compl.	1	
3	(114 132 000)	TE/NL	Kolben A/B kpl.	Piston A/B assy.	Piston A/B compl.	Pistón A/B compl.	1	
3	114 132 001	S15/85	Kolben A/B kpl.	Piston A/B assy.	Piston A/B compl.	Pistón A/B compl.	1	
3	114 132 101	S14/84	Kolben A/B kpl.	Piston A/B assy.	Piston A/B compl.	Pistón A/B compl.	1	
4	114 132 030		Kolbenring	Piston ring	Ségment de piston	Segment de piston	1	
5	114 132 020		Kolbenbolzen Ø 12x28	Piston pin	Axe de piston	Perno de pistón	1	
6	119 132 060		Sprengring C 12x1	Spring ring	Anneau-ressort	Anillo elástico	2	
7	965 517 080		Dichtung	Gasket	Joint	Junta	1	
8	965 560 010		Klammer	Cramp	Crampon	Grampón	1	
9	965 401 011		Gummitülle	Rubber bush	Gaine caoutchouc	Boquilla de caucho	1	
10	112 111 510		Kurbelgehäuse, Ms.	Crankcase magn.-side	Carter-coté magneto	Cárter cig., lado magn.	1	
11	991 106 205		Zylinderschr. M6x20 (10 Nm)	Fillister screw	Vis cylindrique	Tornillo cilíndrico	4	
12	991 105 307		Zylinderschr. M 5x30 (6 Nm)	Fillister screw	Vis cylindrique	Tornillo cilíndrico	4	
13	962 900 042		Radialdichtring 15/24x7	Radial ring	Joint radiale	Anillo radial	1	
14	991 105 167		Zylinderschr. M5x16 (6 Nm)	Fillister screw	Vis cylindrique	Tornillo cilíndrico	1	
16	957 605 112	S8/84	Kurzschlußhalter, kpl.	Short-circuit swich assy.	Interr. court-circ. cpl.	Interrupt. corto-circuite, cpl.	1	
18	965 517 010		Dichtung	Gasket	Joint	Junta	1	
19	112 111 520	NL/GE	Kurbelgehäuse, Ks.	Crankcase clutch-side	Carter-coté embr.	Cárter cig. lado embr.	1	
19	119 111 031	S31/85	Kurbelgehäuse, Ks.	Crankcase clutch-side	Carter-coté embr.	Cárter cig. lado embr.	1	
21	922 606 000		Mutter M6 (selbstsichernd)	Safety nut	Ecrou sécurité	Tuerca	1	
22	924 306 400		Scheibe 6,4	Disk	Disque	Disco	1	
23	119 213 030		Vierkantmutter mit Zapfen	Square nut with pivot	Ecrou carré avec pivot	Tuerca cuadr. con perno	1	
24	926 206 000		Federscheibe 6	Spring washer	Rondelle à ressort	Arandela elástico	1	
25	901 506 554		Zylinderschr. M6x55 (10 Nm)	Fillister screw	Vis cylindrique	Tornillo cilíndrico	1	
26	119 250 030		Zackenleiste, innen	Spike bar	Barré dentée	Barra dentada	1	
27	991 105 107		Zylinderschr. M5x10 (6 Nm)	Fillister screw	Vis cylindrique	Tornillo cilíndrico	2	
30	166 111 070		Kettenfänger M10 li (25 Nm)	Chain catch	Arrête-chaîne	Bulón retención	1	
31	962 900 045		Radialdichtring 15/30x7	Radial ring	Joint radial	Anillo radial	1	
32	905 808 284		Stiftschr. M8x28 (einkl.)	Gudgeon (use glue)	Goujon filetée (à coller)	Prisionero (a colar)	2	
33	118 111 160		Führungsblech (schmal)	Guide plate (small)	Tôle de guidage (étroite)	Chapa de guía	1	
34	936 140 060		Kerbnagel 4x6	Dowel pin	Clou cannele	Clavija muesca	1	
36	962 210 015		Nadelkäfig 12/16x13	Needle cage	Cage à aiguilles	Jaula de agujas	1	
38	960 102 151		Kugellager	Ball bearing	Roulement à billes	Rodamiento	2	
39	939 620 371		Scheibenfeder 2x3,7	Key	Clavette	Chaveta	1	
40	112 120 100		Kurbelwelle	Crankshaft	Vilebrequin	Cigüeñal	1	
40	114 120 100		Kurbelwelle	Crankshaft	Vilebrequin	Cigüeñal	1	
43	119 111 070		Führungsblech (breit)	Guide plate (large)	Tôle de guidage (large)	Chapa de guía	1	



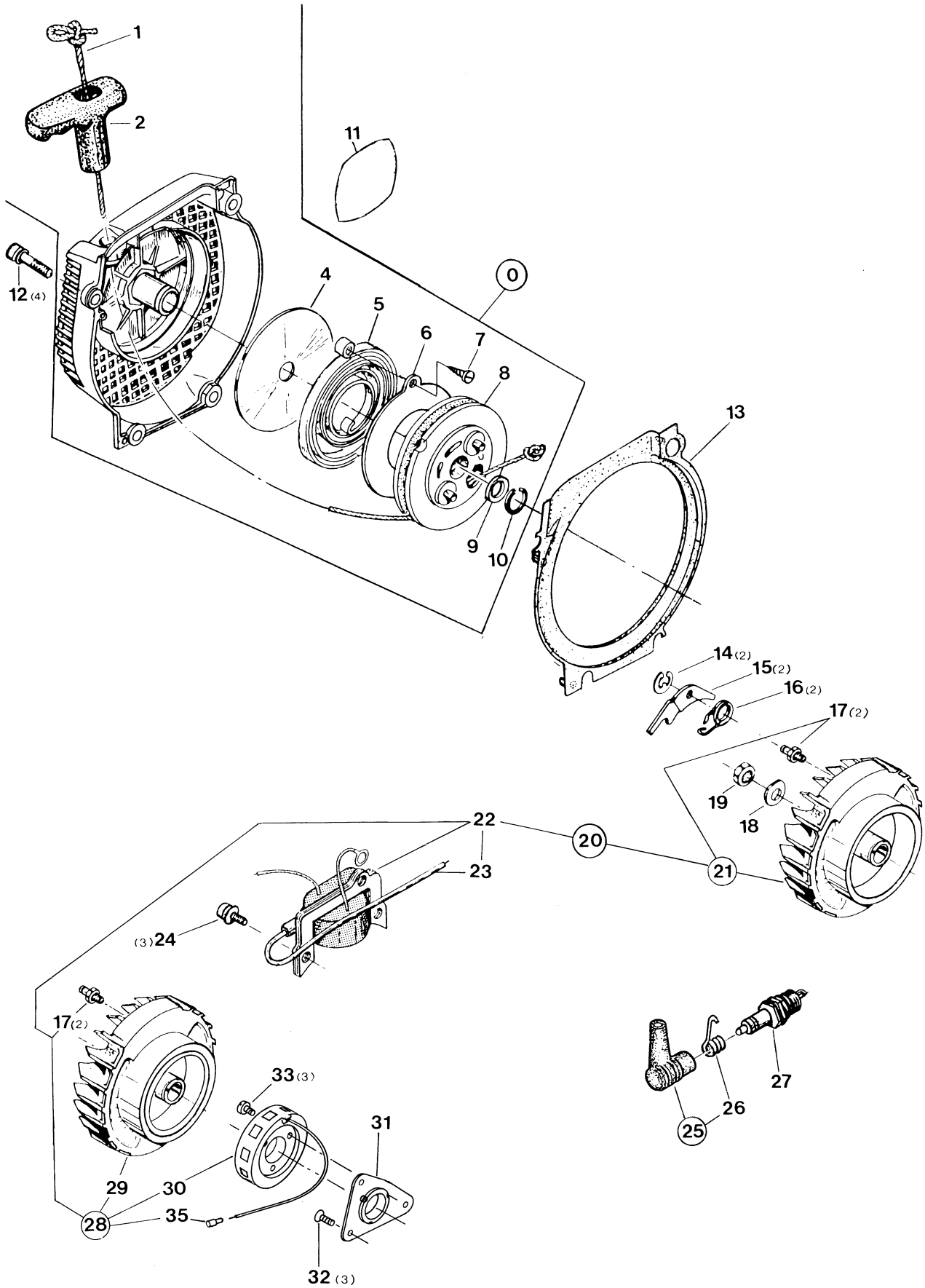
3		Tankeinheit und Handgriffe (- mit Heizung) Tank assy and handle grips (- with heating) Ensemble de réservoir et poignées (- avec chauffage) Unidad depósito y mangos (con calefacción)					Typ/Model	
		113		116				
Pos.	Teil-Nr. Part No. No. de pieza	Änder. Alterat. Modif.	Benennung	Description	Désignation	Nominación	Anz. Qty. Qté. Cdad.	
0	112 114 501		Tank kpl.	Tank assy.	Réservoir compl.	Depósito compl.	1	
1	119 114 090		Tank	Tank	Réservoir	Depósito	1	
2	965 403 190		Schwingungsdämpfer	Rubber buffer	Amortisseur	Amortiguador	5	
3	991 105 107		Zylinderschr. M5x10 (6Nm)	Fillister screw	Vis cylindrique	Tornillo cilíndrico	5	
4	965 451 500		Schlauchnippel (Öl)	Hose stem, oel	Téton de tuyau, huile	Boquilla de tubo (aceite)	1	
5	965 402 910		Gummibuchse	Rubber bush	Douille caoutchouc	Casquillo	1	
6	965 451 350		Saugleitung (Öl), kpl.	Oil suction line, cpl.	Conduite d'huile compl.	Conducto aspiración cpl.	1	
7	(963 601 100)	NL	Sieb	Strainer screen	Tamis	Tamiz	1	
8	965 451 900	S8/84	Tankverschluss kpl.	Tank plug assy.	Bouchon réservoir compl.	Tornillo de cierre	1	
9	963 232 045		O-Ring 32 x 4,5	Packing ring	Bague-joint	Anillo de guarnición	1	
10	965 451 910		Öltankverschluß kpl.	Oil tank plug assy.	Bouchon rés. OIL compl.	Cierre depósito aceite cpl.	1	
11	963 222 035		O-Ring 22 x 3,5	Packing ring	Bague-joint	Anillo de guarnición	1	
12	965 560 020		Feder	Spring	Ressort	Muelle	1	
13	963 601 240		Filz für Saugkopf	Felt for suction head	Feutre p. tête de aspiration	Filtro de repuesto	1	
14	963 601 120		Saugkopf (Kraftstoff)	Suction head (fuel)	Tête de aspiration (carb.)	Cabeza de aspiración	1	
15	965 402 401		Saugleitung	Suction line	Conduite d'aspiration	Conducto de aspiración	1	
16	965 402 950		Dichtung 15/35x10	Gasket	Joint	Junta	1	
17	965 451 621		Belüftungsventil	Air valve	Soupape d'aération	Valvula ventilación	1	
18	965 452 450	NL/GE	Belüft.schlauch 4/7 (m*)	Air valve line (m*)	Conduite d'aération (m*)	Tube de aspiración (m*)	112	
18	965 452 370	S15/85	Belüft.schlauch 4/7 (m*)	Air valve line (m*)	Conduite d'aeration (m*)	Tube de aspiración (m*)	112	
19	965 452 431	GE	Kraftstoffleitung 3/5 (m*)	Fuel line (m*)	Conduite carburant (m*)	Tube (m*)	60	
19	965 452 470	S15/85	Gewebeschlauch 3,2 x 1,9	Textile valve	Conduite tissu	Tejido tubo	55	
20	119 310 010		Bügelgriff (für Tank Pos.1)	Tubular handle	Poignée tubulaire	Mango tubular	1	
21	112 310 510		Bügelgriff (für Tank Pos.0)	Tubular handle	Poignée tubulaire	Mango tubular	1	
23	991 506 167		Zyl.schr. M6x16 (10Nm)	Fillister screw	Vis cylindrique	Tornillo cilíndrico	4	
23	905 005 204		Linsenschraube 5,5x20	Lens head screw	Vis fraisée	Tornillo lenticul	4	
24	119 117 300		Griffstück kpl. (Pos. 25-34)	Grip assy. (pos. 25-34)	Poignée cpl. (pos. 25-34)	Mango pist. cpl. (pos.25-34)	1	
26	965 451 750		Knopf	Button	Bouton	Botón	1	
27	965 551 160		Druckfeder	Pressure spring	Ressort de pression	Resorte de presión	1	
28	965 551 150		Raststift	Stop pin	Goupille d'arrêt	Perno	1	
29	119 117 030		Rasthebel	Catch lever	Levier de verrouillage	Palanca trincada	1	
30	935 940 240		Zylinderstift 4x24	Cylindrical pin	Goupille cylindrique	Prisionero	1	
31	119 117 051		Blattfeder	Spring	Ressort	Muelle	1	
32	119 117 021		Gashebel	Throttle lever	Levier d'accélération	Acelerador	1	
33	119 117 040		Drehfeder	Spring	Ressort	Muelle	1	
34	935 950 400		Zylinderstift 6 x 40	Cylindrical pin	Goupille cylindrique	Prisionero	1	
35	991 105 307		Zyl.schr. M5x30 (6Nm)	Fillister screw	Vis cylindrique	Tornillo cilíndrico	2	
36	920 205 000		Sechskantmutter M5	Hexagonal nut	Ecrou hexagonal	Tuerca hexagonal	2	
37	119 117 320		Gleitstück	Slide piece	Pièce de glissage	Chapa de guía	1	
38	119 117 012		Gasgestänge (lang) f. Pos.1	Throttle linkage (f. pos.1)	Tringle d'accélér. (p. pos.1)	Varilla acelerador (p. pos.1)	1	
38	119 117 310		Gasgestänge (kurz) f. Pos.0	Throttle linkage (f. pos.0)	Tringle d'accélér. (p. pos.0)	Varilla acelerador (p. pos.0)	1	
39	965 402 931		Dichtung für Pos.38 (lang)	Gasket for pos.38 (long)	Joint pour pos.38 (long)	Junta para pos.38 (largo)	1	
39	119 117 331		Führungsstück	Guide piece	Pièce de guidage	Chapa de guía	1	
40	112 114 040		Griffschale	Grip cover	Capot de poignée	Chapa de mango	2	
Spezialteile für Ausführung mit elektr. Griffheizung Special parts for version with electr. handle heating Pièces spéciales pour version avec chauffage de la poignée (électrique) Piezas especiales p. tipo con calefacción electr. de mango							Typ/Model	
							113H 116H	
0	112 114 501		Tank kpl.	Tank assy.	Réservoir compl.	Depósito compl.	1	
22	112 310 530		Bügelgriff, mit Heizung kpl.	Tubular handle with heating	Poignée tub. a. chauff., cpl.	Mango tub. c. calef., cpl.	1	
23	905 005 204		Linsenschraube 5,5x20	Lens head screw	Vis fraisée	Tornillo lenticul	4	
37	119 117 320		Gleitstück	Slide piece	Pièce de glissage	Chapa de guía	1	
38	119 117 310		Gasgestänge (kurz)	Throttle linkage (short)	Tringle d'accélér. (court)	Varilla acelerador (corto)	1	
39	119 117 331		Führungsstück	Guide piece	Pièce de guidage	Chapa de guía	1	
41	112 114 060		Griffschale kpl. (Heizg.)	Grip cover assy. (heating)	Capot de poign. cpl. (chauff.)	Chapa mango cpl. (calef.)	2	
42	901 203 062		Senkschraube M3x6	Countersunk screw	Vis fraisée	Tornillo	2	
43	114 117 100		Gewindebuchse M3 (6x19,8)	Threaded bush	Douille filetée	Casquillo roscado	1	
44	970 311 070		Verbindungskabel, Satz	Connecting cable, set	Câble de raccordem., jeu	Cable de conexión	1	
45	965 605 240		Rundsteckverbinder Ø 4	Circular connector	Fiche ronde mâle	Conexión por enchufe	2	
46	965 605 250		Rundsteckhülse Ø 4	Circular socket	Fiche ronde femelle	Enchufe	1	
47	965 605 280		Kabelschuh (Öse) für M3	Cable socket for M3	Cosse	Terminal de cable	2	
48	915 129 040		Zyl.blechschraube 2,9x4,5	Thread forming screw	Vis taraudeuse	Tornillo cilíndrico	2	
49	965 605 260		Flachsteckhülse 6,3	Flat socket	Fiche plate	Enchufe	1	
50	965 605 270		Isolationstülle 6	Insulating nozzle	Isolation	Embocadura	1	

4

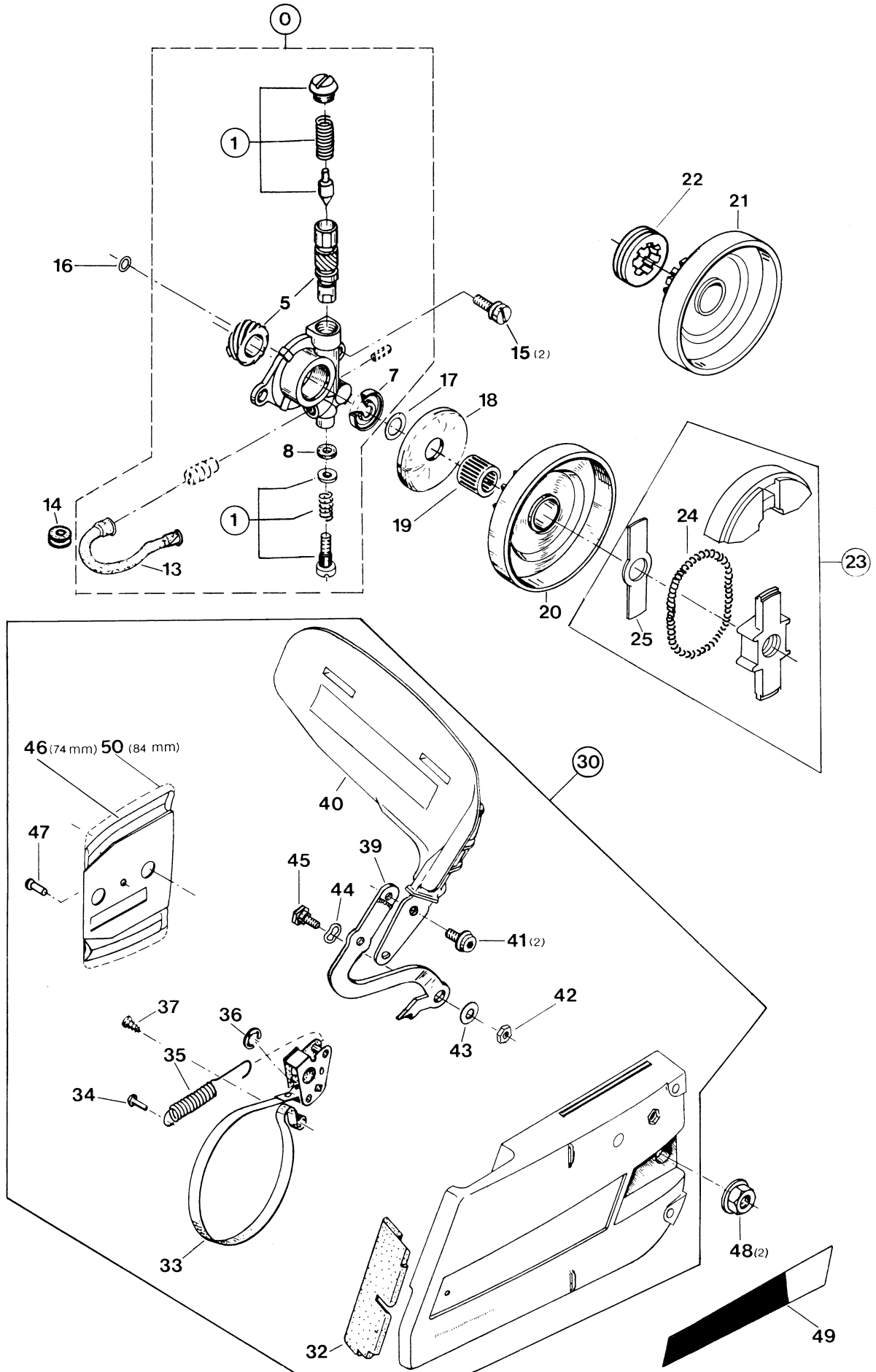
Ventilatorgehäuse, Anwerfvorrichtung, Elektronik-Zünder (- für Heizung)
Fan housing, starter assembly, electronic ignition (- for heating)
Carter de ventilateur, dispositif de démarrage, volant magn. électronique (- pour chauffage)
Cárter de ventilador, dispositivo de arranque, bobina encendido eléctron. (p. calefacción)

Typ/Model

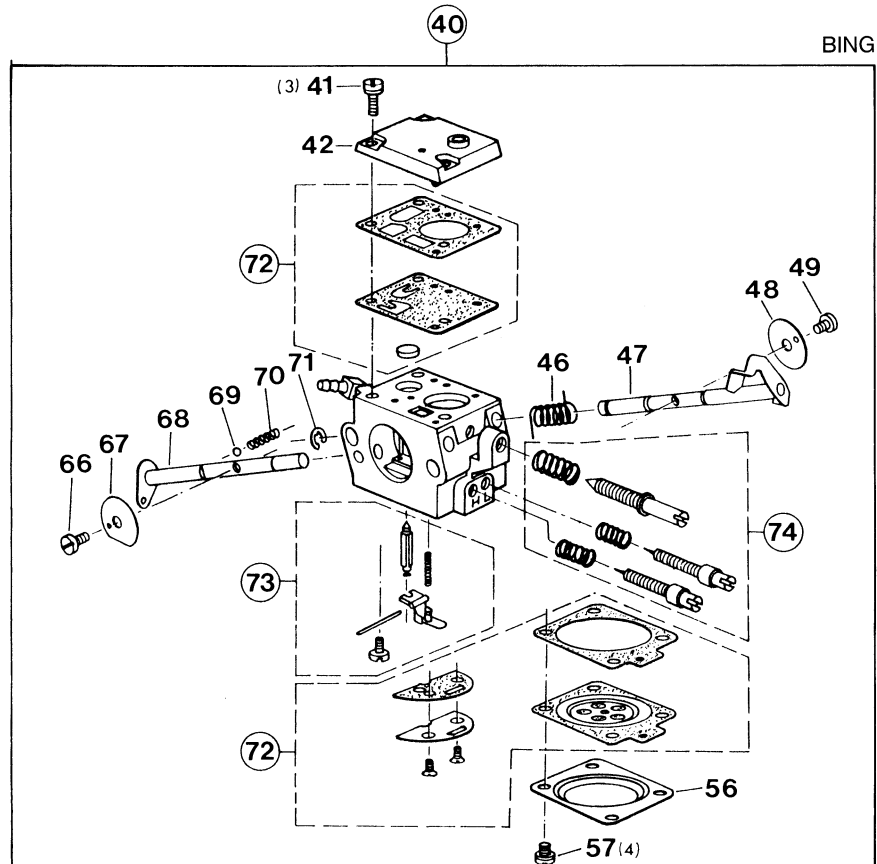
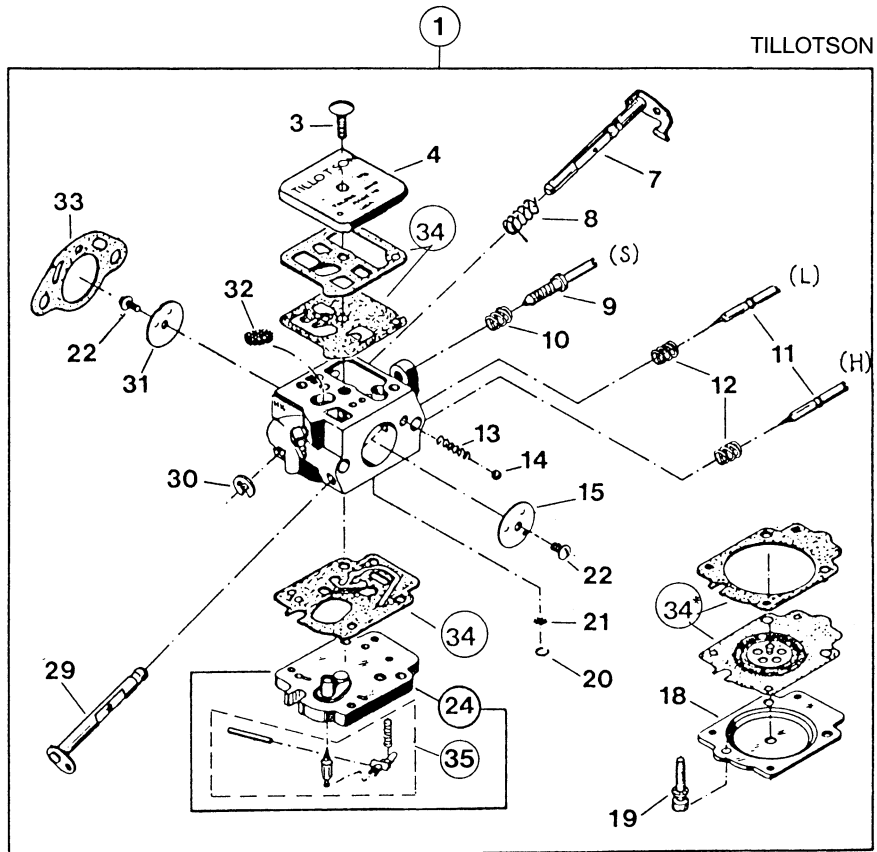
113 116



4		Ventilatorgehäuse, Anwerfvorrichtung, Elektronik-Zünder (- für Heizung) Fan housing, starter assembly, electronic ignition (- for heating) Carter de ventilateur, dispositif de démarrage, volant magn. électronique (- pour chauffage) Cárter de ventilador, dispositivo de arranque, bobina encendido electrón. (p. calefacción)					Typ/Model	
		113	116					
Pos.	Teil-Nr. Part No. No. de pièce No. de pieza	Änder. Alterat. Modif. Modif.	Benennung	Description	Désignation	Nominación	Anz. Qty. Qté. Cdad.	
0	114 112 600		Anwerfvorrichtung kpl.	Starter assy.	Dispos. de démarrage	Dispos. de arranque cpl.	1 1	
1	985 000 165		Anwerfs. Ø4x100 Meter(m*)	Starter rope 100 meter (m*)	Câble demarr.(100m) (m*)	Cable de arran.100m (m*)	1000	
1	122 164 010		Anwerfseil Ø 4x1000mm	Starter rope	Câble démarrage	Cable de arranque	1 1	
2	965 402 470		Anwerfgriff (Gummi)	Starter grip (rubber)	Poignée de lancem. (cautch.)	Tirador de arranque (goma)	1 1	
4	900 004 363		Ausgleichscheibe 15/74,5x0,5	Spacer	Rondelle de distance	Arandela	1 1	
5	123 163 012		Rückholfeder	Rewind spring	Ressort de rappel	Resorte retención	1 1	
6	123 163 020		Federabdeckung	Spring cover	Protection de ressort	Protección de muelle	1 1	
7	907 204 102		Schneidschraube M4x10	Thread forming screw	Vis taraudeuse	Tornillo	1 1	
8	112 162 010		Seiltrommel (Kunststoff)	Cable drum (plastic)	Tambour de câble (plast.)	Tambor para cordón	1 1	
9	900 006 123		Paßscheibe 14/20x0,3	Spacer	Rondelle de distance	Arandela	1 1	
10	929 314 100		Sicherungsring 14x1	Snap ring	Circlip	Anillo seguridad	1 1	
11	980 113 452		Schild SACHS-DOLMAR113	Label	Plaque	Calcomania	1	
11	980 113 532		Schild SACHS-DOLMAR116	Label	Plaque	Calcomania	1	
12	991 105 206		Zyl.schr. M5x20 (5Nm)	Fillister screw	Vis cylindrique	Tornillo cilíndrico	4 4	
13	112 112 510		Lufführung	Air-duct	Plaque d'aeration	Guía de aire	1 1	
14	927 304 000		Sicherungsscheibe 4	Safety disk	Disque securité	Arandela seguridad	2 2	
15	119 166 020		Anwerfkinke	Starter ratchet	Cliquet	Tringüete arranque	2 2	
16	122 166 020		Drehfeder	Spring	Ressort	Muelle	2 2	
17	112 141 041		Lagerbolzen (einkleben)	Bearing necks (glue in)	Boulons (à coller)	Bulón (a colar)	1 1	
18	928 308 001		Federscheibe 8	Spring washer	Rondelle á ressort	Arandela presión	1 1	
19	920 308 024		6kt-Mutter M 8x1 (30Nm)	Hexagonal nut	Ecrou hexagonal	Tuerca hexagonal	1 1	
20	114 140 500		Magnetzündler kpl. (inkl. 17, 21, 22)	Ignition assy. (incl. 17, 21, 22)	Volant magn. compl. (incl. 17, 21, 22)	Dispos. encend. magn. cpl. (incl. 17, 21, 22)	1 1	
21	114 141 500		Polrad (Standard) mit Pos. 17	Flywheel (standard) with pos. 17	Roue polaire (standard) avec pos. 17	Volante encend. (normal) con pos. 17	1 1	
22	114 143 500		Zündanker ETI	Ignition coil ETI	Bobine d'allumage ETI	Bobina encend. ETI	1 1	
23	970 310 200		Zündleitung (m*)	Ignition cable (m*)	Câble d'allum. (m*)	Cable encend. (m*)	1 1	
24	990 004 203		Zylinderschraube AM 4x20	Fillister screw	Vis cylindrique	Tornillo cilíndrico	3 3	
25	965 604 170	NL/GE	Zündkerzenstecker	Plug cap	Fiche de bougie	Enchufe bujía	1 1	
25	957 604 190	S17/85	Zündkerzenstecker kpl.	Plug cap assy.	Fiche de bougie cpl.	Enchufe bujía cpl.	1 1	
26	965 604 180		Feder	Spring	Ressort	Resorte	1 1	
27	965 603 014		Zündkerze WKA 200 TR6	Spark plug	Bougie	Bujía	1 1	
Spezialteile für Ausführung mit elektr. Griffheizung Special parts for version with electr. handle heating Pièces spéciales pour version avec chauffage de la poignée (électrique) Piezas especiales para version avec chauffage de la poignée (électrique)							Typ/Model	
							113H	116H
11	980 113 481		Schild SACHS-DOLMAR 113H	Label SACHS-DOLMAR 113H	Plaque SACHS-DOLMAR 113H	Calcomania SACHS-DOLMAR 113H	1	
11	980 113 534		Schild SACHS-DOLMAR 116H	Label SACHS-DOLMAR 116H	Plaque SACHS-DOLMAR 116H	Calcomania SACHS-DOLMAR 116H	1	
28	114 148 100		Magnetzündler für Griffheizung kpl. (inkl. Pos. 17, 22, 29, 30, 35)	Ignition assy. for handle heating cpl. (incl. pos. 17, 22, 29, 30, 35)	Volant magnetique avec chauff. de poign. cpl. (incl. pos. 17, 22, 29, 30, 35)	Dispos. encend. magn. por calef. mango cpl. (incl. pos. 17, 22, 29, 30, 35)	1 1	
29	114 148 140		Polrad (für Griffheizung) mit Pos. 17	Flywheel (for handle heat.) with pos. 17	Roue polaire (p. chauff.) avec pos. 17	Volante encend. (p. calef. mango) c. pos. 17	1 1	
30	114 148 160		Generatoranker	Generator coil	Bobine génératrice	Bobina gener.	1 1	
31	114 148 180		Generatorträger (für Heizung)	Intermed. plate (for heating)	Plateau intermed. (pour chauffage)	Plaque intermedia (por calefacción)	1 1	
32	901 204 082		Senkschraube M 4x8	Countersunk screw	Vis fraisée	Tornillo plano	3 3	
33	901 504 122		Zylinderschr. M 4x12	Fillister screw	Vis cylindrique	Tornillo cilíndrico	3 3	
35	965 605 250		Rundsteckhülse Ø 4	Circular socket	Fiche ronde femelle	Conexión por enchufe	1 1	

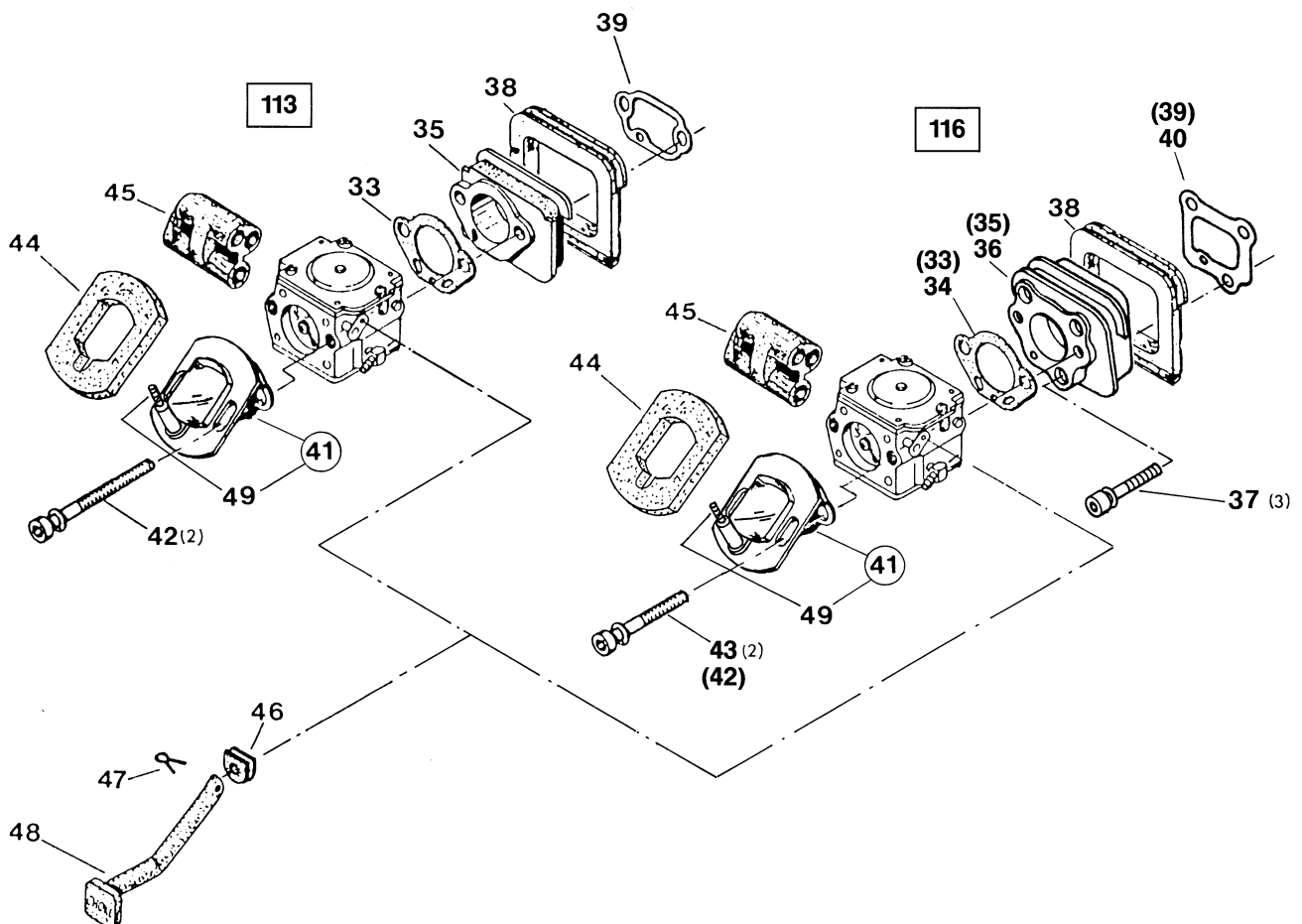
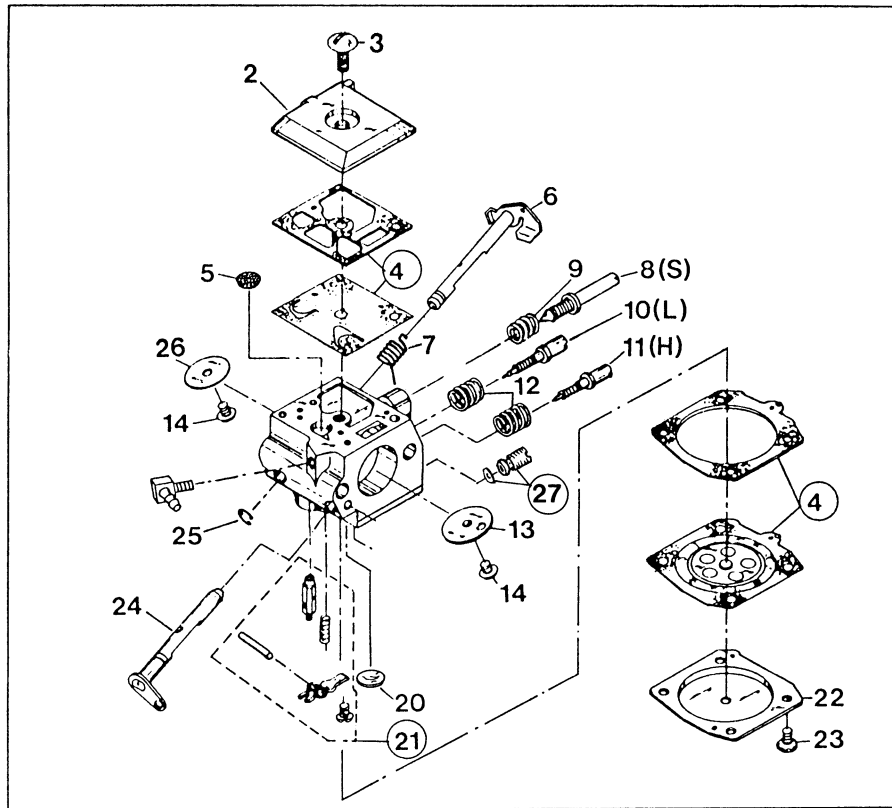


5		Ölpumpe und Kupplung Oil-pump and clutch Pompe à huile et embrayage Bomba de aceite y embrague		Kettenradschutz und Kettenbremse Sprocket guard and saw chain brake Protège-pignon et frein de chaîne Protector de piñon y freno de cadena		Typ/Model	
						113	116
Pos.	Teil-Nr. Part No. No. de pièce No. de pieza	Änder. Alterat. Modif. Modif.	Benennung	Description	Désignation	Nominación	Anz. Qty. Qté. Cdad.
0	119245310		Ölpumpe kpl. mit Schnecke	Oil pump assy. + worm	Pompe à huile cpl. + vis sans vin	Bomba de aceite cpl. + tornillo sin fin	1 1
1	957245310	S8/84	Rep. Satz Ölpumpe	Repair kit	Jeu de réparat.	Juego de reparar	1 1
5	119245250		Schnecke und Kolben	Worm and piston	Vis sans fin et piston	Tornillo sin fin + émbolo	1 1
7	962900038		Radialdichtring 15/23x3	Radial ring	Joint radial	Anillo radial	1 1
8	965400044		Gummiring 3,2/8x2,5	Rubber ring	Bague-joint	Anillo de goma	1 1
13	965402401		Saugleitung	Suction line	Conduite d'aspiration	Conducto de aspiración	1 1
14	965401011		Gummitülle	Rubber bush	Gaine caoutchouc	Boquilla de caucho	1 1
15	990005124		Zyl.schr. M5x12 (6Nm)	Fillister screw	Vis cylindrique	Tornillo cilíndrico	2 2
16	963204015		O-Ring 4,0x1,5	Packing ring	Bague-joint	Anillo de guarnición	1 1
17	965551080		Anlaufscheibe 14/22x0,2	Stop disk	Disque portante	Disco de tope	1 1
18	119224030		Anlaufscheibe	Stop disk	Disque portante	Disco de tope	1 1
19	962211023		Nadelkäfig 14/18x14	Needle cage	Cage à aiguilles	Jaula de agujas	1 1
20	119223120		Kuppl.trommel 3/8" z=7	Clutch drum 3/8" z=7	Tambour 3/8" z=7	Tambor 3/8" z=7	1 1
20	114223010		Kuppl.trommel m.K'rad.325"	Clutch drum w. spro. .325"	Tambour a. pignon .325"	Tambor con piñon .325"	1 1
21	119223100		-	Clutch drum with hub (special equipm. for USA)	-	-	1 1
22	119224070		-	Rim sprocket 3/8" (special equipm. for USA)	-	-	1 1
23	010180011		Kupplung kpl.	Clutch assy.	Embrayage compl.	Embrague cpl.	1 1
24	114184010		Zugfeder	Tension spring	Ressort	Muelle	1 1
25	114182030		Führungsstück	Guide de piece	Pièce de guidage	Chapa de guía	1 1
30	119213410	S8/84	Kettenradschutz kpl. mit Bremse	Sprocket guard with brake	Protège-pignon avec frein	Protector de piñon con freno	1 1
32	965451431		Schutzplatte	Protection cover	Couvercle protecteur	Tapa de protección	1 1
33	119213053		Bremsband kpl.	Brake spring with lever	Ressort de frein avec levier	Cinta de freno cpl.	1 1
34	936150150		Kerbnagel 5x15	Dowel pin	Clou cannele	Clavija muesca	1 1
35	119213120		Zugfeder	Tension spring	Ressort	Muelle	1 1
36	927306000		Sicherungsscheibe 6	Safety disk	Disque sécurité	Arandela seguridad	1 1
37	907204162		Schneidschraube 4x16	Thread forming screw	Vis taraudeuse	Tornillo de roscar	1 1
39	119213082		Ausrückhebel	Disengaging lever	Levier de tension	Pasador de tensión	1 1
40	010213030		Handschutz	Hand guard	Protège-main	Protector de mano	1 1
41	991105107		Zyl.schr. M5x10 (6Nm)	Fillister screw	Vis cylindrique	Tornillo cilíndrico	2 2
42	920308000		6kantmutter M8 (Spezial)	Hexagonal nut (special)	Ecrou hexagonal speciaux	Tuerca hexagonal	1 1
43	900006065		Paßscheibe 8/14x1	Spacer	Rondelle de distance	Arandela	1 1
44	931013030		Federscheibe 13x0,3	Spring washer	Rondelle à ressort	Arandela.especial	1 1
45	119213330		Ansatzschraube M8	Shoulder bolt M8	Vis d'arrêt	Tornillo	1 1
46	118111150		Führungsblech (schmal)	Guide plate (small)	Tôle de guidage (étroit)	Chapa de guía (corto)	1 1
50	119111060		Führungsblech (breit)	Guide plate (large)	Tôle de guidage (large)	Chapa de guía (largo)	1 1
47	936140060		Kerbnagel 4x6	Dowel pin	Clou cannele	Clavija de muesca	1 1
48	923208003		Sechskantmutter M8	Hexagonal nut	Ecrou hexagonal	Tuerca hexagonal	2 2
			Schild	Label	Plaque	Calcomania	
49	980113452		SACHS-DOLMAR 113	SACHS-DOLMAR 113	SACHS-DOLMAR 113	SACHS-DOLMAR 113	1 1
49	980113533		SACHS-DOLMAR 116	SACHS-DOLMAR 116	SACHS-DOLMAR 116	SACHS-DOLMAR 116	1 1
Spezialteile für Ausführung mit elektr. Griffheizung Special parts for version with electr. handle heating Pièces spéciales pour version avec chauffage de la poignées (électrique) Piezas especiales p. tipo con calefacción electr. de mango							Typ/Model
							113H 116H
49	980113485		Schild	Label	Plaque	Calcomania	1 1
49	980113535		SACHS-DOLMAR 113H SACHS-DOLMAR 116H	SACHS-DOLMAR 113H SACHS-DOLMAR 116H	SACHS-DOLMAR 113H SACHS-DOLMAR 116H	SACHS-DOLMAR 113H SACHS-DOLMAR 116H	1 1

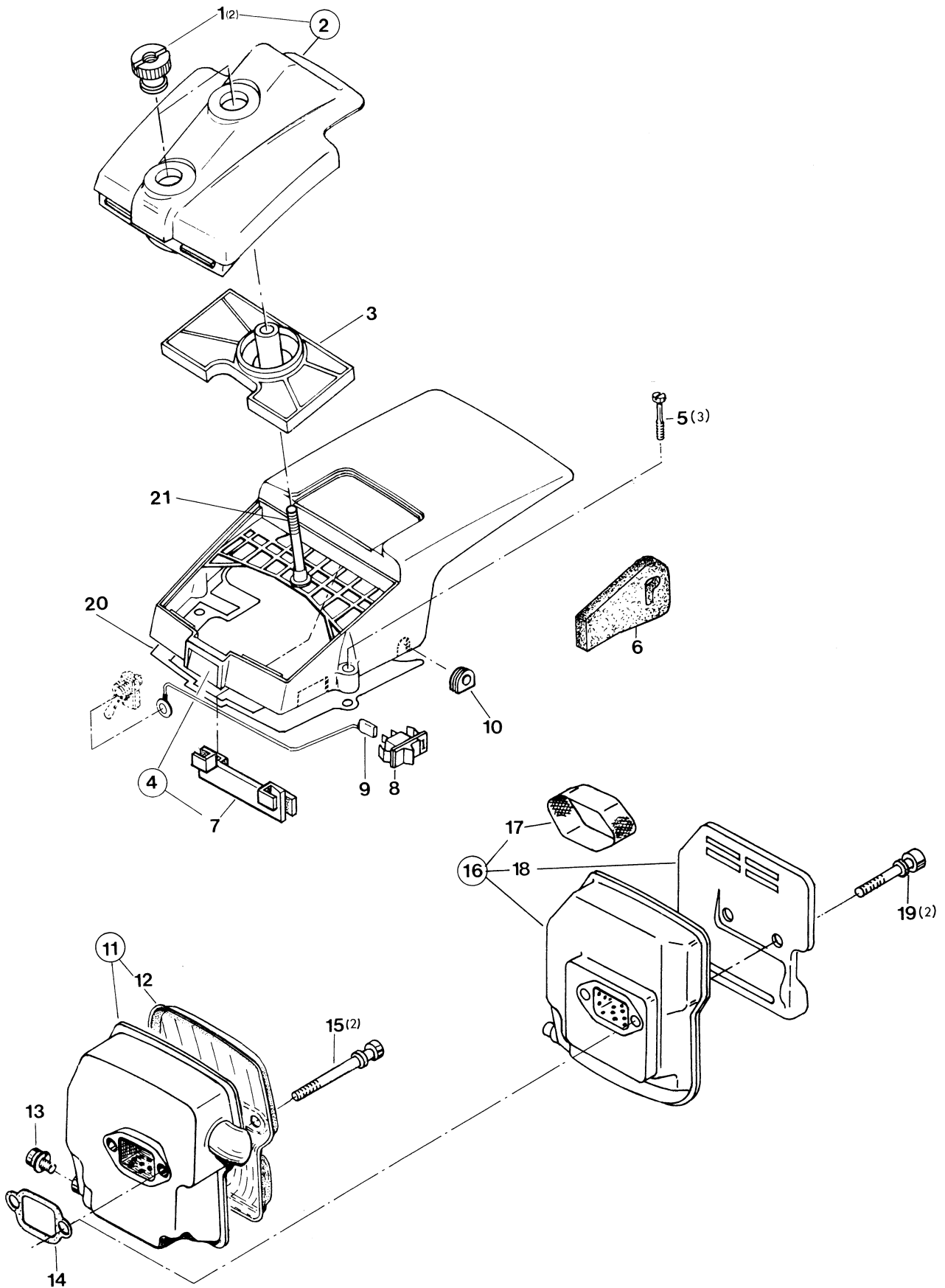


6		Vergaser-Teile 113 Carburettor pieces 113 Pièces de carburateur 113 Piezas de carburateur 113					Typ/Model	
							113	
Pos.	Teil-Nr. Part No. No. de pièce No. de pieza	Änder. Alterat. Modif. Modif.	Benennung	Description	Désignation	Nominación	Anz. Qty. Qté. Cdad.	
1	112 150 002		Vergaser HK 21 (TILLOTSON)	Carburettor assy. (TILLOTSON)	Carburateur compl. (TILLOTSON)	Carburador cpl. (TILLOTSON)	1	
3	118 150 170		Schraube	Screw	Vis	Tornillo	1	
4	119 150 160		Pumpendeckel	Pump cover	Couvercle de pompe	Tapa de bomba	1	
7	119 150 300		Drosselklappenwelle	Throttle shaft	Axe clapet d'étranglement	Eje válvula reguladora	1	
8	119 150 311		Drehfeder	Spring	Ressort	Muelle	1	
9	112 150 241		Leerlauf-Anschlagschr.	Idle stop screw	Vis butée de ralenti	Tornillo de tope ralenti	1	
10	119 150 231		Feder 8x12	Spring	Ressort	Muelle	1	
11	112 150 470		Stellschraube (H u. L) 26 mm lang	Adjustment screw	Vis de réglage	Tornillo de ajuste	2	
12	144 151 480		Feder	Spring	Ressort	Muelle	2	
13	101 150 080		Arretierfeder	Friction spring	Ressort de arrêt	Muelle	1	
14	113 150 380		Arretierkugel	Friction ball	Bille de arrêt	Bola	1	
15	118 150 261		Chokerklappe	Choke shutter	Clapet d'air	Válvula de aire	1	
18	119 150 120		Membrandeckel	Diaphragm cover	Couvercle de membrane	Tapa de membrana	1	
19	118 150 140		Schraube	Screw	Vis	Tornillo	3	
20	107 150 240		Federring	Spring ring	Bague à ressort	Anillo elástico	1	
21	107 150 230		Sieb	Strainer screen	Tamis	Tamiz	1	
22	113 150 370		Schraube	Screw	Vis	Tornillo	2	
24	112 150 451		Zwischendeckel kpl.	Module body assy.	Couvercle interméd. cpl.	Tapa intermedia	1	
29	119 150 250		Chokerwelle	Choke shaft	Arbre de clapet d'air	Eje válvula aire	1	
30	119 150 350		Sicherungsring 3,5	Snap ring	Circlip	Anillo seguridad	1	
31	118 150 320		Drosselklappe Ø 16 mm	Throttle shutter	Clapet d'étranglement	Válvula reguladora	1	
32	118 150 180		Kraftstoffsieb	Fuel strainer screen	Tamis de carburant	Tamiz	1	
33	965 520 020		Dichtung	Gasket	Joint	Junta	1	
34	957 150 020*		Satz Vergaserteile HK	Set carburettor parts HK	Jeu de pièces, carburateur	Juego piezas carburador	1	
35	957 150 060		Satz Steuerteile	Set of control parts	Jeu de pièces d. commande	Juego piezas de mando	1	
40	114 152 000	S14/84	Vergaser 48B102 (BING)	Carburettor (BING)	Carburateur (BING)	Carburador (BING)	1	
41	114 152 170		Schraube	Screw	Vis	Tornillo	3	
42	114 152 160		Pumpendeckel	Pump cover	Couvercle de pompe	Tapa de bomba	1	
46	114 152 310		Drehfeder	Spring	Ressort	Muelle	1	
47	114 152 300		Drosselklappenwelle	Throttle shaft	Axe clapet d'étrangl.	Eje válvula reguladora	1	
48	114 152 320		Drosselklappe	Throttle shutter	Clapet d'étranglement	Válvula reguladora	1	
49	114 152 370		Schraube	Screw	Vis	Tornillo	1	
56	114 152 120		Membrandeckel	Diaphragm cover	Couvercle de membrane	Tapa de membrane	1	
57	114 152 140		Schraube	Screw	Vis	Tornillo	4	
66	114 152 370		Schraube	Screw	Vis	Tornillo	1	
67	114 152 260		Chokerklappe	Choke shutter	Clapet d'air	Válvula de aire	1	
68	114 152 250		Chokerwelle	Choke shaft	Arbre de clapet d'air	Eje válvula aire	1	
69	114 152 380		Arretierkugel	Friction ball	Bille d'arrêt	Bola	1	
70	114 152 080		Arretierfeder	Friction spring	Ressort d'arrêt	Muelle	1	
71	114 152 350		Sicherungsscheibe	Circlip	Circlips	Disco seguridad	1	
72	114 152 910		Membransatz	Set of diph./gaskets	Jeu de membr./joints	Juego membr./juntas	1	
73	114 152 900		Steuersatz	Set of control pieces	Jeu de pièces de comm.	Juego piezas de mando	1	
74	114 152 920		Stellschrauben-Satz	Set adjustm. screws	Jeu de vis de réglage	Juego tornillo ajuste	1	

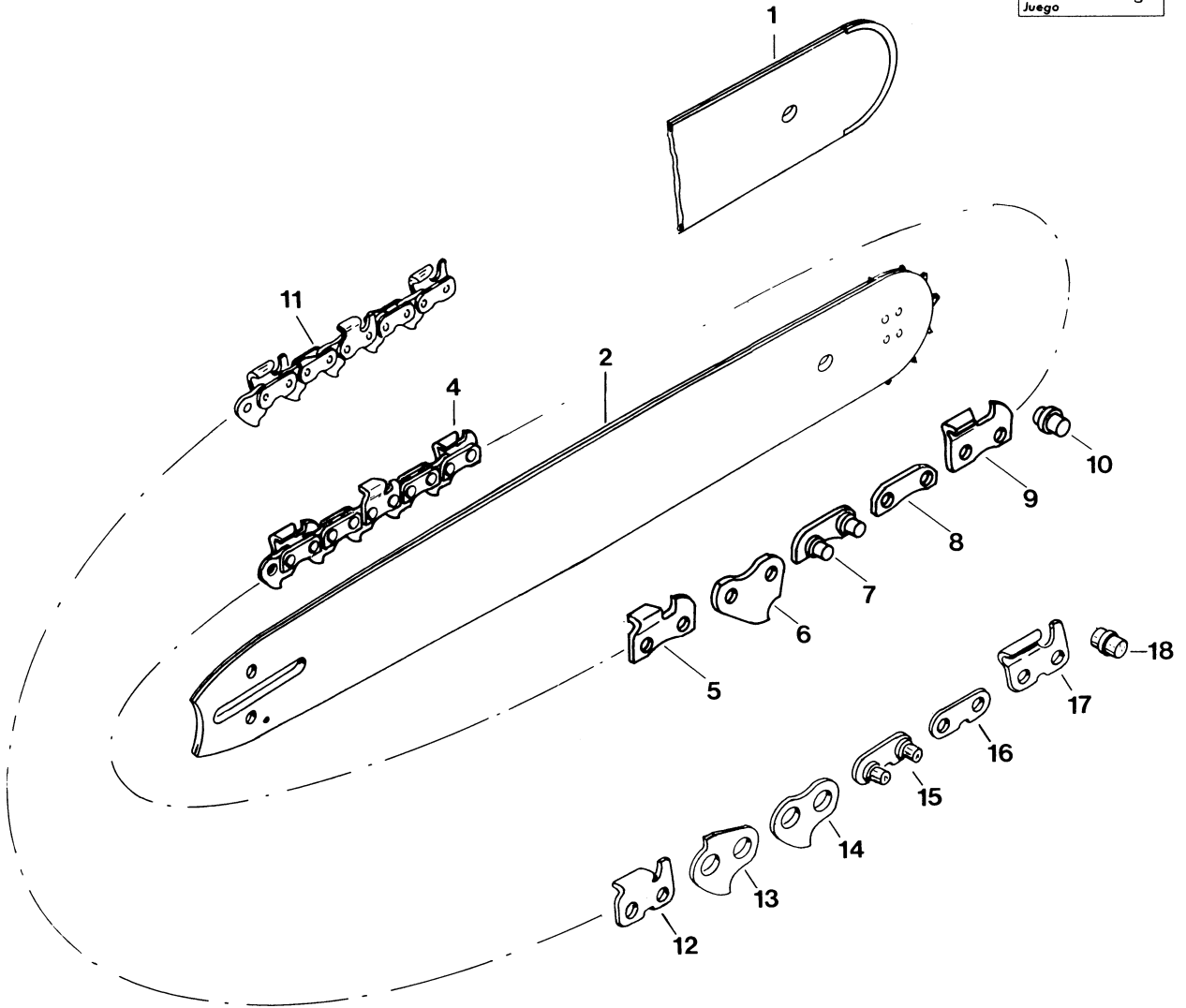
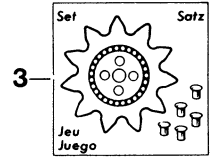
WALBRO



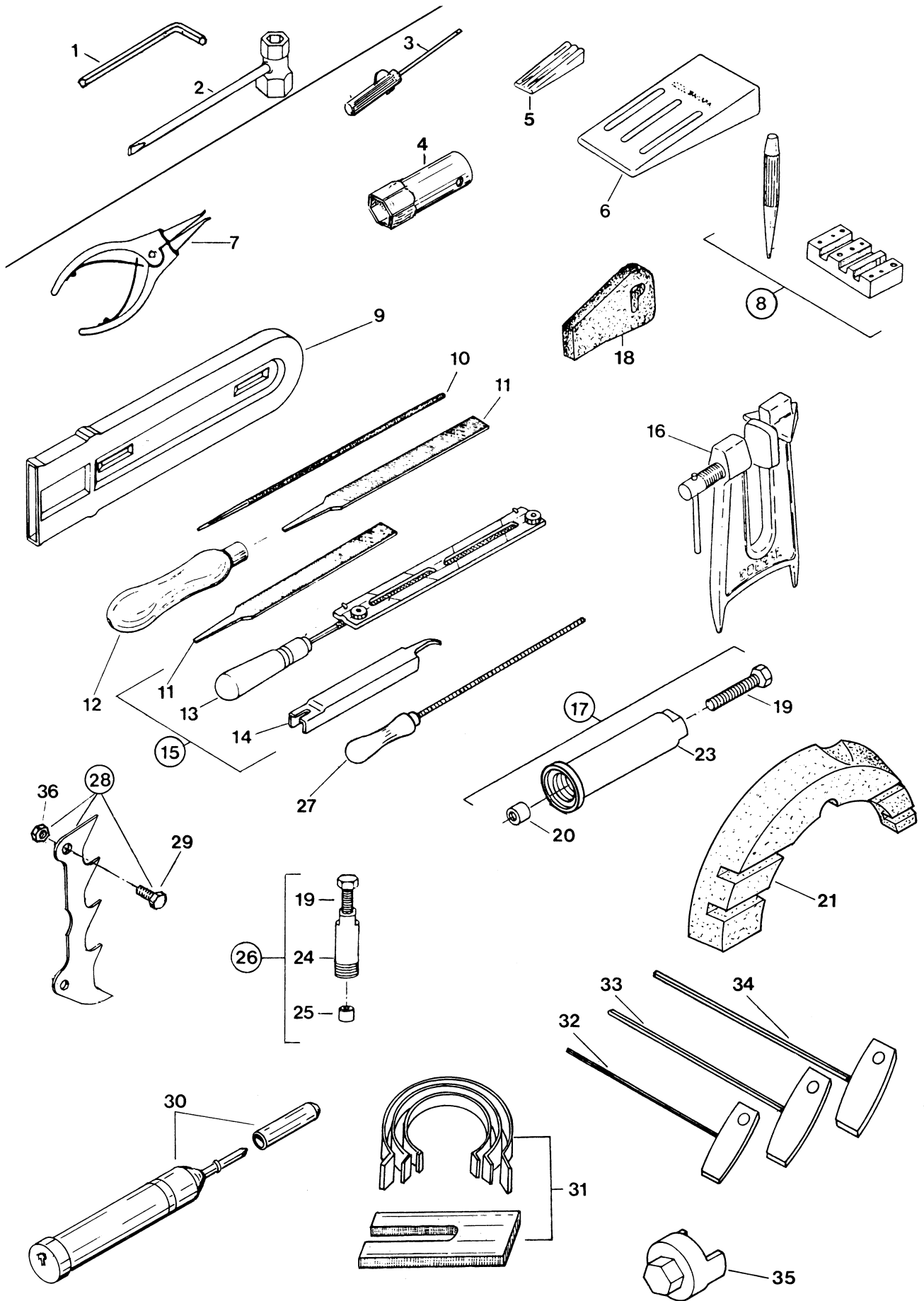
7		Vergaser-Teile 116 und Ansaugkanal-Teile 113+116 Carburettor pieces 116 and intake connecting pieces 113+116 Pièces de carburateur 116 et de conduite d'aspiration 113+116 Piezas de carburateur 116 y piezas de conducto de aspiración 113+116					Typ/Model	
		113	116					
Pos.	Teil-Nr. Part No. No. de pièce No. de pieza	Änder. Alterat. Modif. Modif.	Benennung	Description	Désignation	Nominación	Anz. Qty. Qté. Cdad.	
1	(114 151 000)	NL/GE	Vergaser HDA 23 kpl. (WALBRO)	Carburettor assy.	Carburateur compl.	Carburador cpl.	1	
1	114 151 001	Q	Vergaser HDA23 kpl. (WALBRO)	Carburettor assy.	Carburateur compl.	Carburador cpl.	1	
2	119 151 160		Pumpendeckel	Pump cover	Couvercle de pompe	Tapa de bomba	1	
3	119 151 170		Schraube	Screw	Vis	Tornillo	1	
4	119 151 540		Satz Dichtungen/Membr.	Set of diaphr./gaskets	Jeu de membr./joints	Juego membr./juntas	1	
5	021 151 180		Sieb (Einlaß)	Screen inlet	Tamis	Tamiz	1	
6	119 151 300		Drosselklappenwelle	Throttle shaft	Axe clapet d'étranglement	Eje válvula regul.	1	
7	119 151 310		Drehfeder	Spring	Ressort	Muelle	1	
8	119 151 240		Leerlauf-Anschlagschr. (S)	Idle stop screw (S)	Vis butée de ralenti (S)	Tornillo tope ralenti (S)	1	
9	021 151 230		Feder für Anschlagschr.	Spring for pos. 8	Ressort pour pos. 8	Muelle por pos. 8	1	
10	119 151 470		Stellschraube (L)	Adjustment screw (L)	Vis de réglage (L)	Tornillo ajuste (L)	1	
11	114 151 510		Stellschraube (H)	Adjustment screw (H)	Vis de réglage (H)	Tornillo ajuste (H)	1	
12	119 151 520		Feder	Spring	Ressort	Muelle	2	
13	119 151 255		Chokerklappe	Choke shutter	Clapet d'air	Válvula de aire	1	
14	118 151 060		Schraube	Screw	Vis	Tornillo	2	
20	144 150 030		Verschlusscheibe	Plug-welch	Rondelle de fermeture	Disco de cierre	1	
21	957 151 000		Satz Steuerteile	Set of control pieces	Jeu d. pièces d. commande	Juego piezas de mando	1	
22	114 151 120		Membrandeckel	Diaphragm cover	Couvercle de membrane	Tapa de membrana	1	
23	118 151 020		Schraube	Screw	Vis	Tornillo	4	
24	119 151 250		Chokerwelle	Choke shaft	Arbre de clapet d'air	Eje válvula de aire	1	
25	119 151 350		Wellensicherung	Retaining ring	Circlip	Pieza de seguridad	1	
26	119 151 320		Drosselklappe	Throttle shutter	Clapet d'étranglement	Válvula reguladora	1	
27	114 151 131		Regelventil kpl. (einkleben)	Governor valve assy. (use glue)	Soupape de régl. cpl. (à coller)	Válvula de ajuste cpl. (a colar)	1	
33	965 520 020		Dichtung	Gasket	Joint	Junta	1	
34	965 517 060		Dichtung	Gasket	Joint	Junta	1	
35	112 131 020		Zwischenflansch	Interm. flange	Bride interm.	Brida interm.	1	
36	119 131 021	S14/84	Zwischenflansch	Interm. flange	Bride interm.	Brida interm.	1	
37	991 105 257	S14/84	Zylinderschraube M5x25	Fillister head screw	Vis cylindrique	Tornillo cilindr.	3	
38	119 131 030		Gummidichtung	Rubber gasket	Joint caotch.	Junta goma	1	
39	965 520 010		Dichtung	Gasket	Joint	Junta	1	
40	965 517 050	S14/84	Dichtung	Gasket	Joint	Junta	1	
41	114 171 021	S1/84	Ansaugstutzen kpl.	Conn. muff cpl.	Manchon jonction cpl.	Manguito de con. cpl.	1	
42	991 105 751		Zylinderschr. M5x75	Fillister head screw	Vis cylindrique	Tornillo cilindr.	2	
43	991 105 451	S14/84	Zylinderschr. M5x45	Fillister head screw	Vis cylindrique	Tornillo cilindr.	2	
44	965 404 330	S1/84	Dichtung (aufkleben)	Gasket (use glue)	Joint (à coller)	Junta (a colar)	1	
45	119 118 041		Haubeneinsatz H-L-S	Guide piece	Pièce de guidage	Pieza de guía	1	
46	965 401 016		Gummitülle	Rubber bush	Gaine en caotch.	Boquilla caucho	1	
47	934 320 100		Splint 2x10	Cotter	Goupille	Pasador	1	
48	119 150 722		Chokerstange	Choke linkage	Tringle de starter	Varillas estrangul. aire	1	
49	001 171 011	S1/84	Gewindebolzen, gelb (einkleben)	Gudgeon (use glue)	Goujon (à coller)	Prisionero (a colar)	1	








8		Abdeckhaube (Heizung), Luftfilter, Auspufftopf Hood (heating), air filter, muffler Capot protecteur (chauffage), filtre à air, pot d'échappement Tapa protectora (calefacción), filtro de aire, silencioso					Typ/Model	
		113	116					
Pos.	Teil-Nr. Part No. No. de pièce No. de pieza	Änder. Alterat. Modif.	Benennung	Description	Désignation	Nominación	Anz. Qty. Qté. Cdad.	
1	001 118 040	S1/84	Rändelmutter	Knurled nut	Ecrou moleté	Tuerca molt.	2 2	
2	114 118 572	S1/84	Deckel (inkl. Pos. 1)	Cover (incl. pos. 1)	Couverture (incl. pos. 1)	Tapa (incl. pos. 1)	1 1	
3	114 173 531	S14/83	Luftfilter (Nylon)	Air filter (nylon)	Filtre à aire (nylon)	Filtro de aire (nilón)	1 1	
4	114 118 500	S2/82	Abdeckhaube, inkl. Pos. 7	Hood, incl. pos. 7	Capot, incl. pos. 7	Tapa, incl. pos. 7	1 1	
5	122 118 170		Zyl.schr. M5x25 (6 Nm)	Fillister head screw	Vis cylindrique	Tornillo cilindr.	3 3	
6	114 118 060		Stopfen für Winterbetrieb	Stopper for winter use	Jeu tamp. p. emploi hiver	Tope de cierre (p. inv.)	2 2	
7	965 451 840	S2/82	Verschlußstück	Shutter	Obturateur	Chapa de cierre	1 1	
11	112 174 013		Auspufftopf kpl.	Muffler assy.	Pot d'échappement cpl.	Silencioso cpl.	1 1	
12	112 174 020		Auspuffdeckel	Muffler cover	Couvercle de pot d'échapp.	Tapa p. silencioso	1 1	
13	991 105 125		Zyl.schr. M5x12 (6 Nm)	Fillister screw	Vis cylindrique	Tornillo cilindr.	1 1	
14	965 517 030		Dichtung	Gasket	Joint	Junta	1 1	
15	994 006 606		Zyl.schr. M6x60 (6 Nm)	Fillister screw	Vis cilindrique	Tornillo cilindrico	2 2	
20	114 118 560	S5/84	Zwischenlage	Interm. layer	Joint	Junta	1 1	
21	901 505 402	S1/84	Zylinderschraube M5x40 (einkleben)	Fillister head screw (use glue)	Vis cylindrique (à coller)	Tornillo cilindr. (a colar)	1 1	
22	957 113 118	S1/84	Umbausatz „Deckel neu“ incl. Pos. 2, 21, 41+44 (K7)	Conversion kit „Cover new“ incl. pos. 2, 21, 41+44 (K7)	Jeu rempl. „Couvercle neuf“ incl. pos. 2, 21, 41+44 (K7)	Juego modif. „Tapa nueva“ incl. pos. 2, 21, 41+44 (K7)	1 1	
Spezialteile für Ausführung mit elektr. Griffheizung Special parts for version with electr. handle heating Pièces spéciales pour version avec chauffage de la poignées (électrice) Piezas especiales por tipo con calefacción electr. de mango								
4	114 118 540		Abdeckhaube, inkl. Pos. 7	Hood, incl. pos. 7	Capot, incl. pos. 7	Tapa, incl. pos. 7	1 1	
8	965 605 230		Schiebeschalter	Slide switch	Interrupteur glissade	Interruptor	1 1	
9	970 311 060	NL/GE	Massekabel	Earth cable	Câble de masse	Cable puesta a masa	1 1	
9	970 311 061	S31/85	Massekabel	Earth cable	Câble de masse	Cable puesta a masa	1 1	
10	965 401 016		Gummitülle	Rubber bush	Gainé caoutchouc	Boquilla caucho	1 1	
Special Equipment for USA								
3	114 173 631	S14/83		Air filter (robcoflok)			1 1	
16	112 174 151	Q		US special muffler			1 1	
17	112 174 130			Screen			1 1	
18	112 174 180			Muffler cover			1 1	
19	994 006 556			Fillister head screw M6x55			2 2	



9		Sägeschienen und Sägeketten Guide bars and saw chains Rail-guides et chaînes Rieles guía y cadenas sierra					Typ/Model	
		113	116					
Pos.	Teil-Nr. Part No. No. de pieza	Änder. Alterat. Modif. Modif.	Benennung	Description	Désignation	Nominación	Anz. Qty. Qté. Ctdad.	
2	411 406 600 411 407 600 411 409 600		Sternschiene 33 cm .325" Sternschiene 38 cm .325" Sternschiene 45 cm .325"	Sprocket nose bar .325" Sprocket nose bar .325" Sprocket nose bar .325"	Guide à étoile .325" Guide à étoile .325" Guide à étoile .325"	Barra guía .325" Barra guía .325" Barra guía .325"	1 1 1	
4	523 084 056		Sägekette 84 S (.325" 56 Gl.) 33 cm	Saw chain 84 S	Chaîne 84 S	Cadena sierra 84 S	1	
4	523 084 064		Sägekette 84 S (.325" 64 Gl.) 38 cm	Saw chain (low profil)	Chaîne (bas profil)	Cadena sierra 84 S	1	
4	523 084 072		Sägekette 84 S (.325" 72 Gl.) 75 cm	Saw chain 84 S	Chaîne 84 S	Cadena sierra 84 S	1	
5	566 084 100		Hobelzahn rechts .325"	Cutter right-hand .325"	Gouge droite .325"	Diente cepillo der. .325"	1	
	559 084 000		Innenlasche .325"	Drive link .325"	Maillon entraîneur .325"	Tira interior .325"	1	
7	558 084 010		Außenlasche mit Niet .325"	Tie strap with rivets .325"	Eclisse avec rivets .325"	Tira ext. c. remaches .325"	1	
8	558 084 000		Außenlasche .325"	Tie strap .325"	Eclisse extérieure .325"	Tira exterior .325"	1	
9	566 084 200		Hobelzahn links .325"	Cutt. left-hand (semi) .325"	Gouge gauche .325"	Diente cepillo izqu. .325"	1	
10	591 084 028		Nietbolzen .325"	Rivets .325"	Rivets .325"	Remaches .325"	1	
1	411 907 400 411 909 400 411 910 400		Panzerschiene 38 cm Panzerschiene 45 cm 3/8" Panzerschiene 53 cm	Solid nose bar Solid nose bar 3/8" Solid nose bar	Guide blindé Guide blindé 3/8" Guide blindé	Guía blindada 38 cm Guía blindada 45 cm 3/8" Guía blindada 53 cm	1 1 1	
2	411 907 650 411 909 650 411 910 650		Sternschiene 38 cm Sternschiene 45 cm 3/8" Sternschiene 53 cm	Sprocket nose bar Sprocket nose bar 3/8" Sprocket nose bar	Guide à étoile Guide à étoile 3/8" Guide à étoile	Barra guía 38 cm Barra guía 45 cm 3/8" Barra guía 53 cm	1 1 1	
3	412 308 700	Korr.	Umlenkstern 3/8"	Sprocket nose 3/8"	Etoile 3/8"	Estrella 3/8"	1	
3	411 406 700		Umlenkstern .325"	Sprocket nose .325"	Etoile .325"	Estrella .325"	1	
11	523 099 056 523 099 064 523 099 072		Sägekette 99 (3/8" 56 Gl.) 38 cm Sägekette 99 (3/8" 64 Gl.) 45 cm Sägekette 99 (3/8" 72 Gl.) 53 cm	Saw chain (full chisel) Saw chain (full chisel) Saw chain (full chisel)	Chaîne Chaîne Chaîne	Cadena sierra Cadena sierra Cadena sierra	1 1 1	
12	566 099 100		Hobelzahn rechts	Cutter right-hand (full)	Gouge droite	Diente cepillo der.	1	
13	559 093 010		Sicherheitslasche	Safety drive link	Eclisse sécurité	Eslabon seguridad	1	
14	559 093 000		Innenlasche	Drive link	Maillon entraîneur	Eslabon interior	1	
15	558 093 010		Außenlasche mit Niet	Tie strap with rivets	Eclisse avec rivets	Eslabon con remaches	1	
16	558 093 000		Außenlasche	Tie strap	Eclisse extérieure	Eslabon exterior	1	
17	566 099 200		Hobelzahn links	Cutter left-hand (full)	Gouge gauche	Diente cepillo izqu.	1	
18	591 093 028		Nietbolzen	Rivets	Rivets	Remaches	1	



10		Werkzeuge und Zubehör Tools and accessories Outils et accessoires Herramientas, accesorios					Typ/Model	
		113		116				
Pos.	Teil-Nr. Part No. No. de pièce No. de pieza	Änder. Alterat. Modif. Modif.	Benennung	Description	Désignation	Nominación	Anz. Qty. Qté. Cdad.	
Werkzeug (im Lieferumfang) Tools (included in delivery) Outils (inclus dans le livraison) Herramientas (incl. en entrega)								
1	940 804 000		Sechskantschlüssel 4 mm	Allen key	Clé allen	Llave hexagonal	1	
2	941 719 131		Kombischlüssel 19/13	Universal wrench 19/13	Clé combinée 19/13	Llave de buija 9/13	1	
-	995 701 255		Bedienungsanleitung 113, 116	Instruction Manual 113, 116	Instructions d'emploi 113, 116	Instrucc. de manejo 113, 116	1	
Zubehör (nicht im Lieferumfang) Accessories (not included in delivery) Accessoires (non inclus dans le livraison) Accesorios (no incl. en entrega)								
3	944 340 000		Schraubendreher für Vergasereinstellung	Screw driver for Carb. adjust.	Tournevis (reglé de Carb.)	Destornillador por ajuste carb.	1	
4	944 500 620		Steckschlüssel für Schwingungsdämpfer	Sock. wrench for rubber damper	Clé à douille pour amortisseur	Llave tubular	1	
5	944 602 000		Kolbenstopfkeil	Piston stop wedge	Coin bloque-piston	Cuna p. pistón tope	1	
6	945 900 001		Fällkeil 14 cm (Kunststoff)	Plastic felling wedge	Coin d'abattage (plastique)	Cuna talado (plást.)	1	
6	945 900 002		Fällkeil 19 cm (Kunststoff)	Plastic felling wedge	Coin d'abattage (plastique)	Cuna talado (plást.)	1	
7	946 101 010		Sicherungsring-Zange A1	Snap ring pincers, outer	Pince circlip	Tenazas	1	
8	950 112 031		Sägeketten-Entnietwerkz. Sägeketten-Schutzhülle	Chain breaker Chain protection cover	Deriveteuse Enveloppe protectrice	Desremach. cadena Estuche protector	1	
9	952 100 210		für 33 cm	for 33 cm	pour 33 cm	por 33 cm	1	
9	952 100 140		für 38-45 cm	for 38-45 cm	pour 38-45 cm	por 38-45 cm	1	
9	952 100 150		für 50-60 cm	for 50-60 cm	pour 50-60 cm	por 50-60 cm	1	
10	953 003 040		Sägeketten-Rundfeile Ø 5,5 mm für 3/8"	Round file for chain 3/8" (1/3)	Lime ronde pour chaîne 3/8"	Lima redonda 3/8"	1	
10	953 003 070		Sägeketten-Rundfeile Ø 4,8 mm für 3/8"	Round file for chain 3/8" (2/3)	Lime ronde pour chaîne 3/8"	Lima redonda 3/8"	1	
10	953 003 090		Sägeketten-Rundfeile Ø 4	Round file for chain .325"	Lime ronde p. chaîne .325"	Lima redonda .325"	1	
11	953 003 060		Sägeketten-Flachfeile	Flat file for chain	Lime plate pour chaîne	Lima plana	1	
12	953 004 010		Feilenheft	File handle	Manche de lime	Mango de lima	1	
13	953 009 000		Feilenh.+Rundf. 5,5 für 099	File holder with round file	Porte lime avec lime ronde	Mango con lima red.	1	
13	953 030 000		Feilenh.+Rundf. für 84 S	File holder with round file	Porte lime avec lime ronde	Mango con lima red.	1	
14	953 100 071		Sägek.-Meßlehre 3/8"/.325"	Chain gauge .025"	Jauge de chaîne	Calibrador cadena	1	
15	957 000 007		Feilvorrichtung kpl. für 099	Filing tools assy.	Dispositif d'affûtage cpl.	Utiles p. limar cpl.	1	
16	953 007 000		Feilbock (Schienenzwinge)	Filing-clamp for bar	Etau de guide	Soporte prensa p. limar	1	
17	957 433 000		Abzieher + Montagelehre für Schnecke	Puller + mounting gauge for worm	Dispositif d'arrachage pour vis sans fin	Extract. + disp. de montage p. tornillo sin fin	1	
18	114 118 060		Stopfen für Winterbetrieb	Plug for winter use	Tampon p. hiver	Tampon p. invierno	1	
19	950 203 020		Spindel	Spindle	Tige filetée	Husillo	1	
20	950 228 010		Schutzkappe für M12	Protection cap for M12	Capot de prot. pour M12	Tapa protectora p. M12	1	
21	965 451 890		Einsatz (für Winterbetrieb)	Insert (for winter operation)	Pièce d'insertion (pour en hiver)	Suplemento (para servicio invernal)	1	
23	950 230 020		Führungsbuchse	Guide bush	Douille de guidage	Casquillo de guía	1	
24	950 208 011		Führungsbuchse	Guide bush	Douille de guidage	Casquillo de guía	1	
25	950 209 020		Schutzkappe für M10	Protection cap for M10	Capot de prot. p. M10	Tapa protectora p. M10	1	
26	957 408 001		Abziehvorricht. f. Polrad	Puller for flywheel	Disp. d'arrach. p. roue pol.	Disp. extractor	1	
28	957 250 020	S13/82	Zackenleiste, außen, kpl.	Spike bar, outside, assy.	Barre dentée, extér. cpl.	Barra dentada cpl.	1	
29	900 205 124		Sechskantschraube M5x12	Hexagonal screw	Vis hexagonal	Tornillo hex.	1	
30	944 350 000	S16/81	Fettpresse	Grease gun	Pompe à graisse	Bomba de engrase	1	
31	944 600 001		Kolbenring-Spannbänder (Satz)	Piston tension belt (set)	Bande press. p. piston (jeu)	Cintas presión p. pistón (juego)	1	
32	940 903 150		Sechskant-Stiftschl. 3 mm	Allen key	Clé allen	Llave hexagonal	1	
33	940 904 200		Sechskant-Stiftschl. 4 mm	Allen key	Clé allen	Llave hexagonal	1	
34	940 905 200		Sechskant-Stiftschl. 5 mm	Allen key	Clé allen	Llave hexagonal	1	
35	(950 500 020)	GE	Stirnlochschlüssel (Kuppl.)	Special spanner f. clutch	Clé à oeil p. embrayage	Llave estrella	1	
35	944 500 680		Montagewerkzeug für Kupplung	Spec. spanner for clutch	Clé de montage pour embray.	Llave montaje embr.	1	
36	920 405 000		Sechskantmutter M5	Hexagonal nut	Ecrou hexagonal	Tuerca hexagonal	1	
-	957 112 000		Satz Dichtungen 112-120	Set gaskets 112-120	Jeu de joints 112-120	Juego de juntas 112-120	1	
-	944 360 000	S16/81	Tiefemperaturfett (50 g)	Low temperature grease	Graisse basse pression	Grasa p. temp. bajas	1	

1	Inhaltsverzeichnis für Ersatzteilliste Index for Spare Parts List Table des matières pour liste de pièces détachées Índice para lista de piezas de repuesto			Typ/Model	
				113	116
Doppelseite Double page Page double Pag. doble	Benennung Description Désignation Nominación				
2	Kurbelgehäuse und Zylinder kpl. Crankcase and cylinder assy. Carter-vilebrequin et cylindre compl. Cárter cigüeñal y cilindro compl.				
3	Tankeinheit und Handgriffe (- mit Heizung) Tank assy and handle grips (- with heating) Ensemble de réservoir et poignées (- avec chauffage) Unidad depósito y mangos (- con calefacción)				
4	Ventilatorgehäuse, Anwerfvorrichtung, Elektronik-Zünder (- für Heizung) Fan housing, starter assembly, electronic ignition (- for heating) Carter de ventilateur, dispositif de démarrage, volant magnétique électronique (- pour chauffage) Cárter de ventilador, dispositivo de arranque, bobina encendido electron. (- p. calefacción)				
5	Ölpumpe und Kupplung Oil-pump and clutch Pompe à huile et embrayage Bomba de aceite, embrague		Kettenradschutz und Kettenbremse Sprocket guard and saw chain brake Protège-pignon et frein de chaîne Protector de pignon y freno de cadena		
6	Vergaser-Teile 113 Carburettor pieces 113 Pièces de carburateur 113 Piezas de carburador 113				
7	Vergaser-Teile 116 und Ansaugkanal-Teile 113 + 116 Carburettor pieces 116 and intake connecting pieces 113 + 116 Pièces de carburateur 116 et de conduite d'aspiration 113 + 116 Piezas de carburador 116 y piezas de conductor de aspiración 113 + 116				
8	Abdeckhaube (Heizung), Luftfilter, Auspufftopf Hood (heating), air filter, muffler Capot protecteur (chauffage), filtre à air, pot d'échappement Tapa protectora (calefacción), filtro de aire, silencioso				
9	Sägeschienen und Sägeketten Guide bars and saw chains Rail-guides et chaînes Rieles guía y cadenas sierra				
10	Werkzeuge und Zubehör Tools and accessories Outils et accessoires Herramientas, accesorios				
Sonstige Symbole Other symbols Autres symboles Otros símbolos	Änder. Alterat. Modif. Modif.	Erläuterung 	Comment 	Commentaire 	Légende 
=	S 36/81	Keine Serienausführung, jedoch verwendbar	No standard execution, may be used	Aucune exécut. en série, cependant utilisable	No es de serie, pero sirve
()	TE	Siehe Service-Informat. Nr./Jahr	See Service-Informat. No./Year	Voir Service-Informat. No./Année	Véase inform. servicio, No./año
	NL	Teil entfällt im Ersatz	Part obsolete - exchange	Pièce supprimée - rempl.	Pieza suprimida - sustituto
	5/80	Nicht mehr lieferbar	No more available	Plus livrable	Agostado
	Korr.	Neues Teil ab: Monat/Jahr	New Part from: month/year	Nouv. pièce à partir de: mois/année	Pieza nueva a partir de: mes/año
	GE	Druckfehler-Berichtigung	Correction of error	Rectification d'erreurs	Fede errata
	Q	Teil gleichwertig ersetzt	Modified part	Pièce modifiée	Pieza modificada
	:	Qualitätsverbesserung	Quality improvement	Amélioration de qualité	Calidad mejorada
		Neues Teil nicht austauschbar	New part not interchangeable	Pièce nouvelle non interchange.	Pieza nueva no intercambiable
		Teilegruppe	Group of parts	Ensemble de pièces	Grupo de piezas
		Anzugsdrehmoment für Schrauben	Tightening torque for screws	Couple de serrage pour vis	Par de apriete tornillos
 (10 Nm \approx 1 kpm)		Meterware (Länge in mm, siehe Spalte: Anz.)	Sold by metre (length in mm, see column: Qty.)	Au metre (longueur en mm, voir colonne: Qté.)	Por metro (longitud en mm, véase col.: Cdad.)
(m*)					