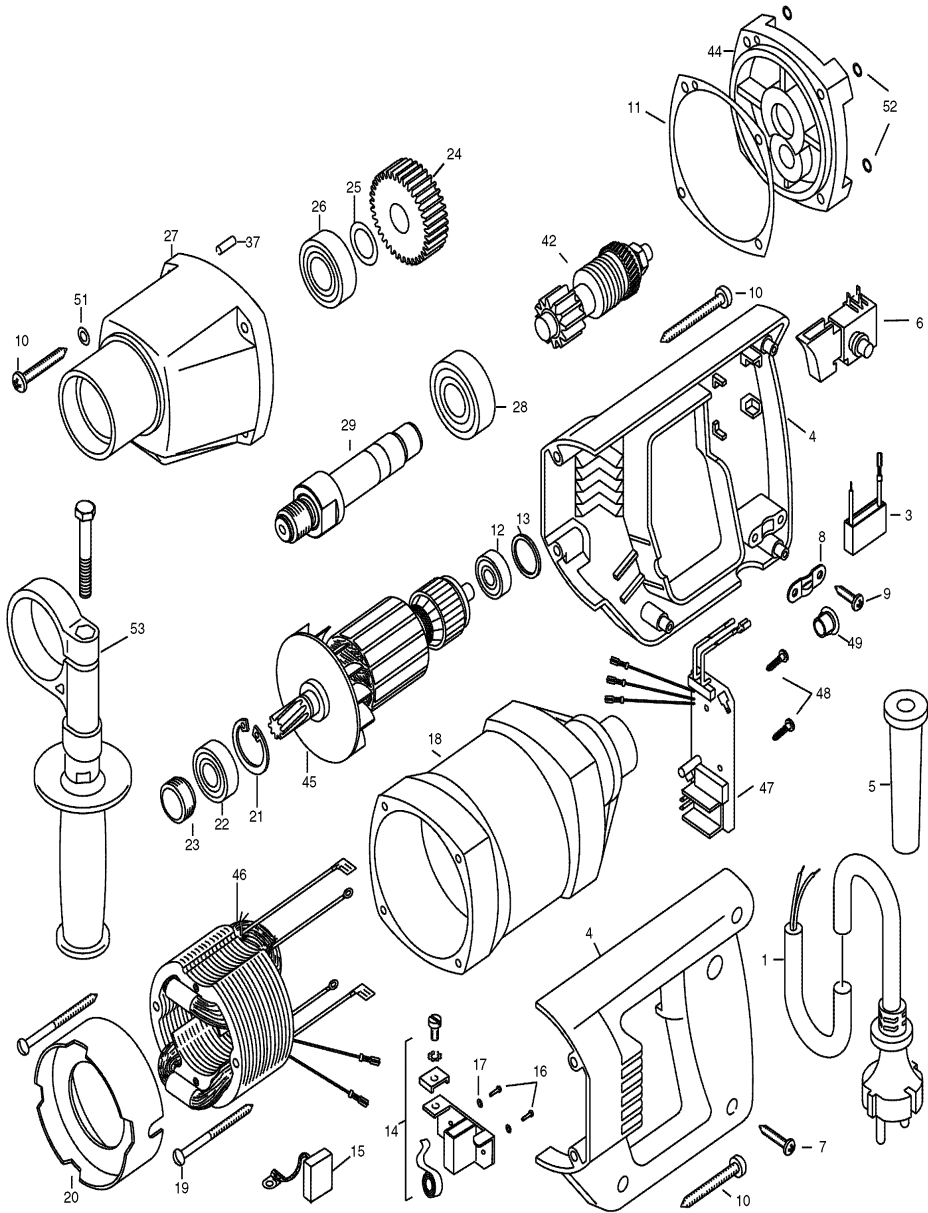


Modell DBM080

Diamant-Trocken-Kern-Bohrmaschine

1.300 Watt



Pos.	*Preis	Bestell-Nr.	Bezeichnung	Pos.	*Preis	Bestell-Nr.	Bezeichnung
001	10.70	P-26185	ANSCHLUSSLEITUNG 2x1,5m	051	0.30	EE85000061	SCHEIBE 5
002				052	0.30	EE83000035	O-RING 4,9x1,9
003	2.50	EE73320305	KONDENSATOR	053	14.00	EE73116695	HANDGRIFF KOMPLETT
004	8.80	EE73320260/	GRIFFSCHALEN				
005	1.10	EE71323255	KNICKSCHUTZ				
006	9.60	EE80600116	SCHALTER				
007	0.30	EE80201272	BLECHSCHRAUBE 4,2x22				
008	0.40	EE71540330	ZUGENTLASTUNG				
009	0.30	EE80201270	BLECHSCHRAUBE 4,2x13				
010	0.30	EE80201267	BLECHSCHRAUBE 4,8x45				
011	0.85	EE73110620	DICHTUNG				
012	4.40	210024-0	RILLENKUGELLAGER 608 2RS				
013	0.30	EE83000036	O-RING 22x2,5				
014	3.70	EE80201196	KOHLEBUERSTENHALTER KPL				
015	3.40	EE80700013	KOHLEBUERSTE				
016	0.30	EE80201180	SCHRAUBE M4x12				
017	0.30	EE80201385	WELLENSCHEIBE				
018	14.00	EE80900157	MOTORGEHAUESE				
019	0.60	EE80201265	BLECHSCHRAUBE 3,9x70				
020	1.90	EE73110140	FELDABDECKUNG				
021	0.30	EE80201333	SICHERUNGSRING 28				
022	7.30	211142-7	RILLENKUGELLAGER 6001LLB				
023	6.45	EE73110125	DICHTUNG				
024	18.50	EE73110430	STIRNRAD				
025	0.30	EE80200504	SCHEIBE 15				
026	6.45	211251-2	RILLENKUGELLAGER 6003LLB				
027	38.20	EE73113400	GETRIEBEGEAUESE				
028	6.45	211256-2	RILLENKUGELLAGER 6203LLB				
029	16.30	EE73113420	SPINDEL				
030							
031							
032							
033							
034							
035							
036							
037	0.30	EE80200582	STIFT 4				
038							
039							
040							
041							
042	53.40	EE73116493	RUTSCHKUPPLUNG				
043							
044	21.30	EE73113610	LAGERSCHILD				
045	67.50	EE73116100	ANKER				
046	24.00	EE73116150	FELD				
047	28.20	EE73116280	ELEKTRONIK				
048	0.30	EE80201252	BLECHSCHRAUBE 2,9x13				
049	0.40	EE83000053	VERSCHLUSSSTOPFEN				
050							

Zubehör

- P-41997	DIAMANT-BOHRKRONE	68x60mm
- P-42008	DIAMANT-BOHRKRONE	82x60mm
- P-42014	DIAMANT-BOHRKRONE	68x150mm
- P-42020	DIAMANT-BOHRKRONE	76x150mm
- P-42036	DIAMANT-BOHRKRONE	82x150mm
- P-42042	DIAMANT-BOHRKRONE	112x150mm
- P-42058	DIAMANT-BOHRKRONE	132x150mm
- P-42064	DIAMANT-BOHRKRONE	68x400mm
- P-42070	DIAMANT-BOHRKRONE	76x400mm
- P-42086	DIAMANT-BOHRKRONE	82x400mm
- P-42092	DIAMANT-BOHRKRONE	112x400mm
- P-42101	DIAMANT-BOHRKRONE	132x400mm
- P-41872	ABSAUGUNG	M18x2,5
- P-40076	ADAPTER	M18-M16
- P-41888	ZENTRIERSTIFT	60mm
- P-41894	ZENTRIERSTIFT	150mm
- P-41903	ZENTRIERSTIFT	420mm
- P-41919	ZENTRIERSCHEIBE	68mm
- P-41925	ZENTRIERSCHEIBE	72mm
- P-41931	ZENTRIERSCHEIBE	82mm
- P-41947	ZENTRIERSCHEIBE	92mm
- P-41953	ZENTRIERSCHEIBE	102mm
- P-41969	ZENTRIERSCHEIBE	112mm
- P-41975	ZENTRIERSCHEIBE	122mm
- P-41981	ZENTRIERSCHEIBE	132mm

