

POSEIDON 8 | 01.01.04 ⇒

HIGH FLOW | 01.07.01 ⇒ & ⇒ 3112.03 |

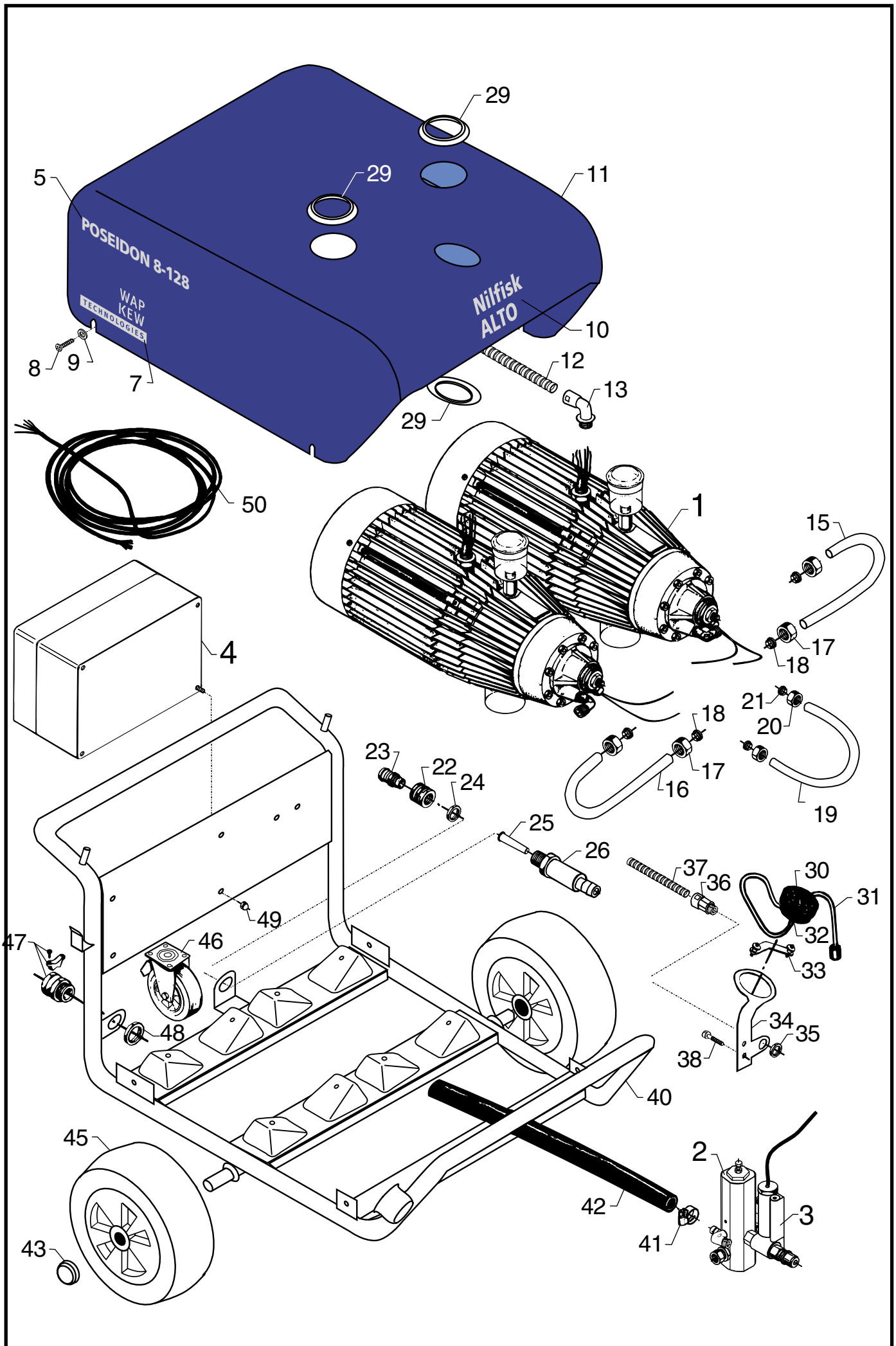
03KA HIGH FLOW ⇒ 30.06.01 |



Nilfisk ALTO

Why Compromise

- ⒹA Reservedele
- ⒹEN Spare parts
- ⒹE Ersatzteile
- ⒹFR Pièces détachées



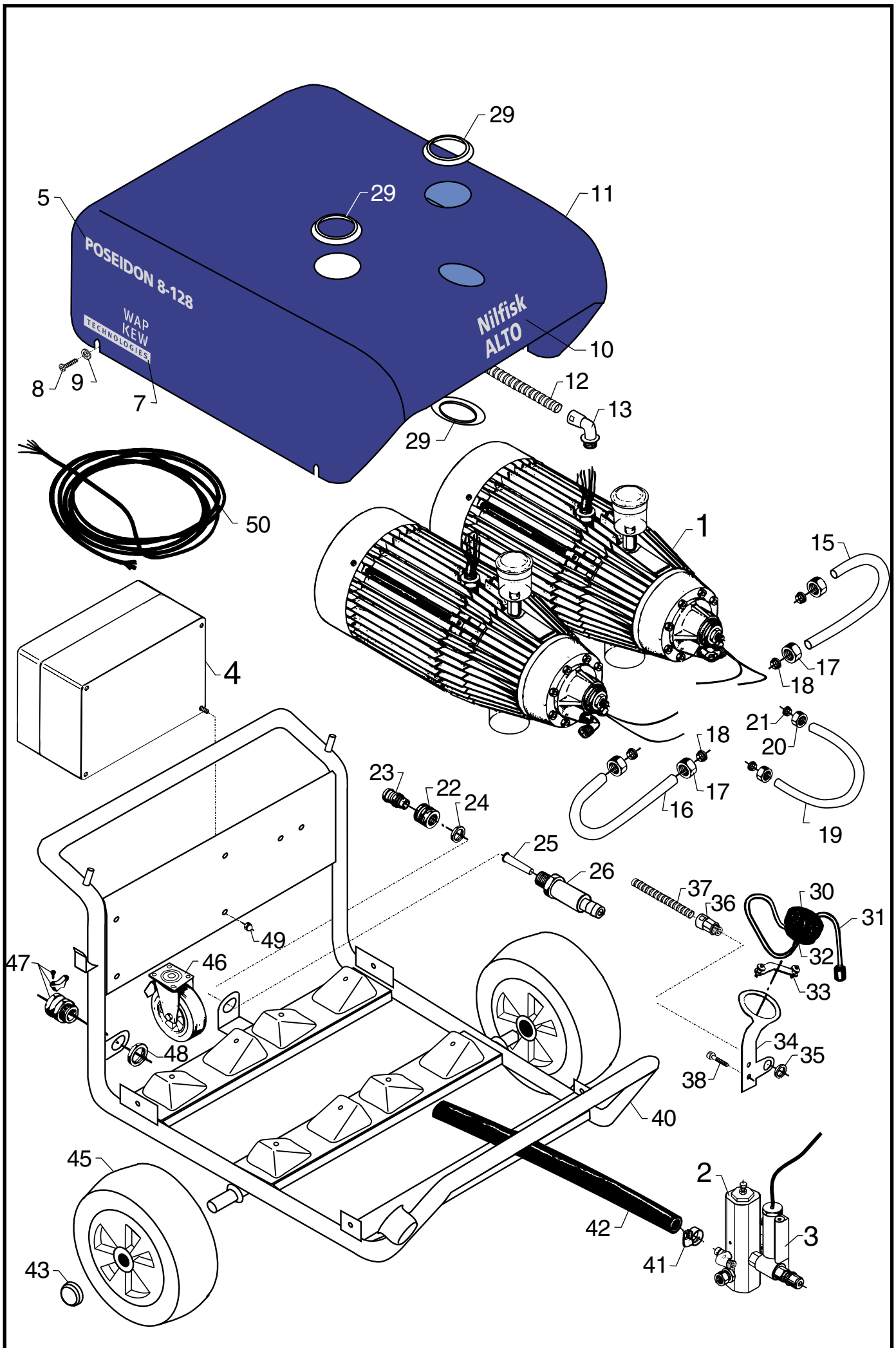
Pos. Ref.	Nr. No.	Betegnels Bezeichnung	Designation Désignation	POSEIDON 8	HIGH FLOW
-	-	Oversigt Summary Übersicht Synoptique			
1	-	Motorpumpeenhed, komp. Motor/pump unit, compl. Motorpumpenkörper Corps de moteur/pompe	Se side 10 See page 10 SieheSeite 10 Voir page 10		
2	-	Overstrømsventil, komplet Overflow valve, complete Überlaufventil, komplett Soupape de passage, compl.	Se side 14 See page 14 SieheSeite 14 Voir page 14		
3	-	Strømningskontakt Flow switch Strömungsschalter Circulation sélecteur	Se side 14 See page 14 SieheSeite 14 Voir page 14		
4	-	El-kasse, kompl. Connection box, compl. Elektrogehäuse, kompl. Boîtier électrique, compl.	Se side 16 See page 16 SieheSeite 16 Voir page 16		
5		Logo Logo Logo Logo			
-	107309101 4809144 107309101	POSEIDON 8-128 03KA HIGH FLOW HIGH FLOW		2 2 2	
7	6100217	Wap / KEW TECHNOLOGIES logo Wap / KEW TECHNOLOGIES logo Wap / KEW TECHNOLOGIES logo Wap / KEW TECHNOLOGIES logo		2	2
7	6155914	KEW TECHNOLOGY logo KEW TECHNOLOGY logo KEW TECHNOLOGY logo KEW TECHNOLOGY logo			2
8	4814098	Skrue Screw Schraube Vis		4	4
9	1804236	Skive Washer Scheibe Rondelle		4	4
10	6155913	Nilfisk-ALTO logo Nilfisk-ALTO logo Nilfisk-ALTO logo Nilfisk-ALTO logo		2	2
11	4809124	Kabinet Cabinet Gehäuse Capot		1	1
12	4812194 x	Flex-slange Flex hose, PG16 Flexibelschlauch Tuyau flexible		1	1
13	4812192	Kabelgennemføringsvinkel Cable lead-in, elbow, PG16 Kabeldurchführung, Winkel Traversée, coude		1	1
15	4809150	Rør venstre Tube left Rohr links Tube gauche		1	1
16	4809135	Rør højre Tube right Rohr rechts Tube droite		1	1
17	1603374	Omløber Union nut Ø15 Überwurfmutter Ecrou		4	4
18	1603366	Skærring Cutting ring Ø15 Schneidring Anneau		4	4
19	4809111	Rør Tube Rohr Tube		2	2

Pos. Ref.	Nr. No.	Betegnels Bezeichnung	Designation Désignation	POSEIDON 8	HIGH FLOW
20	1600451	Omløber Union nut Ø12 Überwurfmutter Ecrou		4	4
21	1600469	Skærring Cutting ring Ø12 Schneidring Anneau		4	4
22	1602945	Lynkobling, kompl. Quick coupling, compl. Schnellkupplung, Kompl. Coupleur rapide, compl.		x	x
23	1600659	Lynkoblingsnippel, lavtryk 3/4" Quick coupling nipple (l.p.) 3/4" Schnellkupplungsnippel (N.D.) 3/4" Coupleur rapide mâle (b.p.) 3/4"		1	1
-	1602473	Lynkoblingsnippel, 5/8" Quick coupl. nipple, 5/8" Schnellkupplungsnippel, 5/8" Coupleur rapide mâle, 5/8"	CH	1	1
24	1800341	Kontramøtrik Lock nut Gegenmutter Contre écrou		1	1
25	6100941	Filter Filter Filter Filtre		1	1
26	4809148	Filterhus Housing f. filter Filtergehäuse Gaine de filtre d'eau		1	1
29	6200590	Manchet Sleeve Manschette Manchette		3	3
30	3601262	Manometer Pressure gauge Manometer Manomètre		1	1
31	6220678	Manometerør, kompl. Pressure gauge pipe, compl. Manometerrohr, kompl. Tube pour manomètre, compl.		1	1
32	1602127	Manometerring Ring for pressure gauge Manometerring Anneau de manomètre		1	1
33	1808088	Spændestykke f. manometer Clamp f. pressure gauge Spannstück f. Manometer Pièce de serrage		1	1
34	4809133	Manometer beslag Support for pressure gauge Manometerbeslag Support pour manomètre		1	1
35	3800802	Møtrik Nut Mutter Ecrou		3	3
36	4812193	Kabelgennemføring Cable lead-in, PG9 Kabeldurchführung Traversée		3	3
37	4812195 x	Flex-slange Flex hose, PG9 Flexibelschlauch Tuyau flexible		1	1
38	4814103	Skrue Screw Schraube Vis		2	2
40	4809112	Stel Chassis Rahmen Chassis		1	1

Nilfisk-ALTO - POSEIDON 8 - Nov. 2004

x **ATTENTION!** - Lengths in metres - Please indicate required length when ordering!
x **ACHTUNG!** - Meterware - Bitte bei Bestellung gewünschte Länge angeben!

x **ATTENTION!** - Longueurs par mètre - Préciser la longueur à la commande!
x **BEMÆRK!** - Meterware - Vær venlig at oplyse længde ved bestilling!



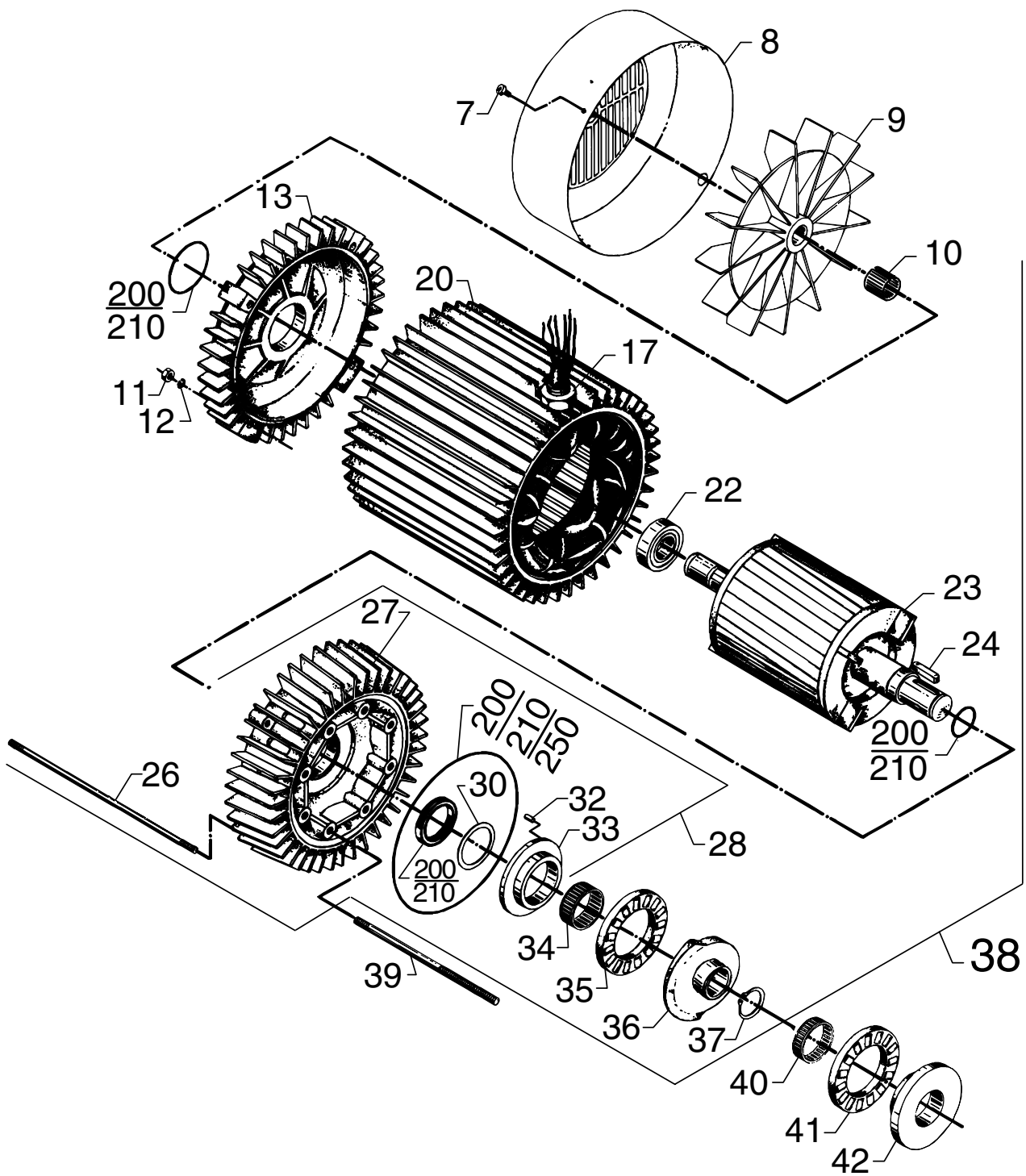
Pos. Ref.	Nr. No.	Betegnelse Bezeichnung	Designation Désignation	POSEIDON 8	
				POSEIDON 8	HIGH FLOW
41	1802107	Spændebånd Hose clip Schlauchschele Collier de serrage		2	2
42	5206230 ⌘	Slange Hose Schlauch Tuyau		1	1
43	2003481	Navkapsel, kompl. Hub cap, compl. Nabenkappe, kompl. Chapeau de roue, compl.		2	2
45	4809143	Kørehjul Wheel Rad Roue		2	2
46	4809142	Drejhjul Steerable wheel Lenkrolle Roue pivotante		1	1
47	3802212	Kabelaflastning Cable lead-in Zugentlastung Passe fil		1	1
48	3800802	Låsemøtrik Lock nut Gegenmutter Écrou de blocage		1	1
49	4814105	Topmøtrik Cap nut Hutmutter Ecrou aveugle		4	4
50	-	El-kabel El.cable Anschlußkabel Câble électrique			
-	4809172	4G6,0 H07RN-F, 3x400V			
-	4809173	4G10,0 H07RN-F, 3x230V			
-	-	Instruktionsbog Instruction manual Betriebsanweisung Livret d'instructions			
-	107309102	DK, N, S, FIN	x	x	
-	107309103	GB, D, F, E, NL	x	x	
-	107309104	USA	x	x	

Pos. Ref.	Nr. No.	Betegnelse Bezeichnung	Designation Désignation	POSEIDON 8	
				POSEIDON 8	HIGH FLOW

Niffisk-ALTO - POSEIDON 8 - Nov. 2004

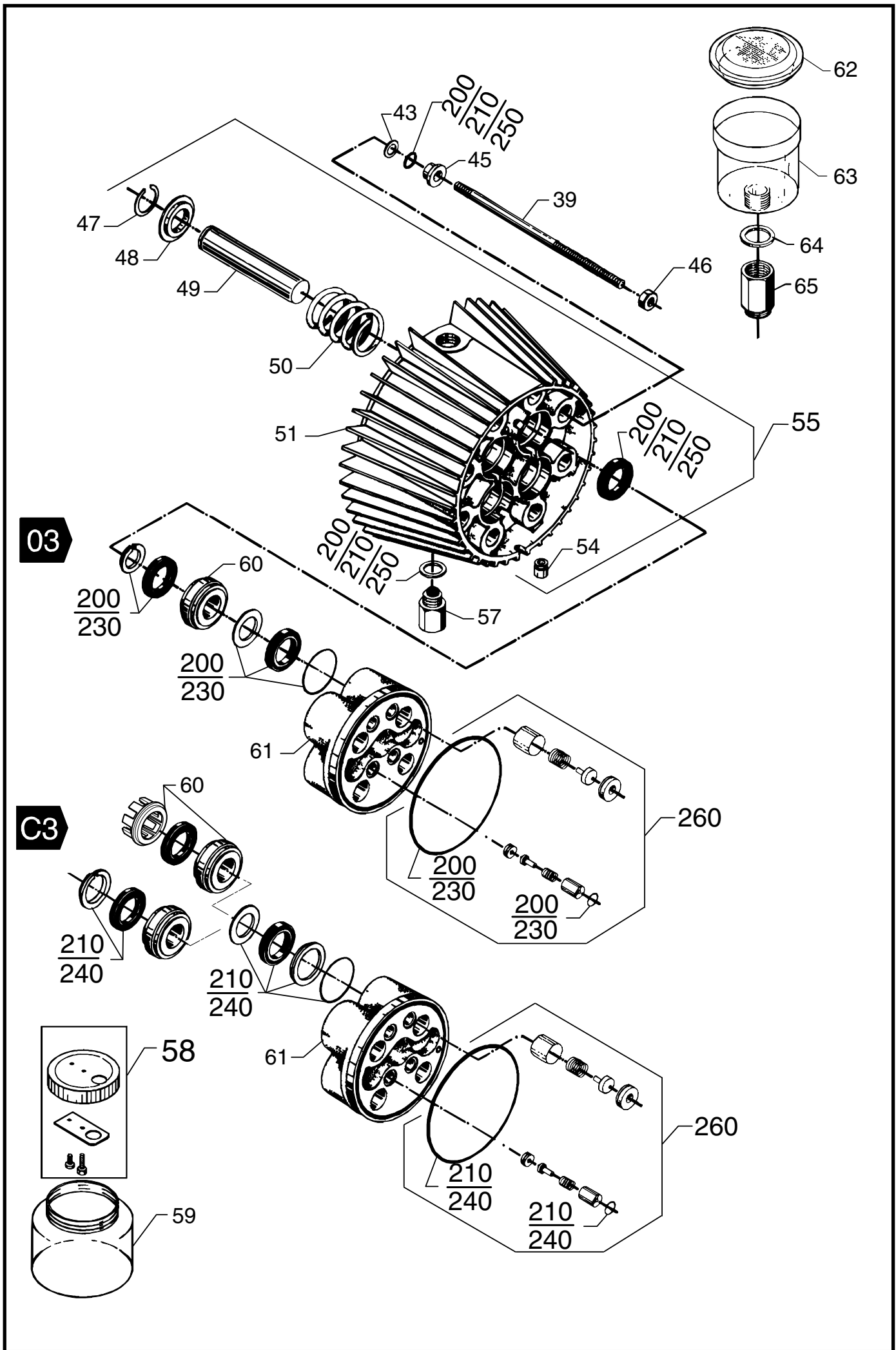
⌘ **ATTENTION!** - Lengths in metres - Please indicate required length when ordering!
 ⌘ **ACHTUNG!** - Meterware - Bitte bei Bestellung gewünschte Länge angeben!

⌘ **ATTENTION!** - Longueurs par mètre - Préciser la longueur à la commande!
 ⌘ **BEMÆRK!** - Meterware - Vær venlig at oplyse længde ved bestilling!



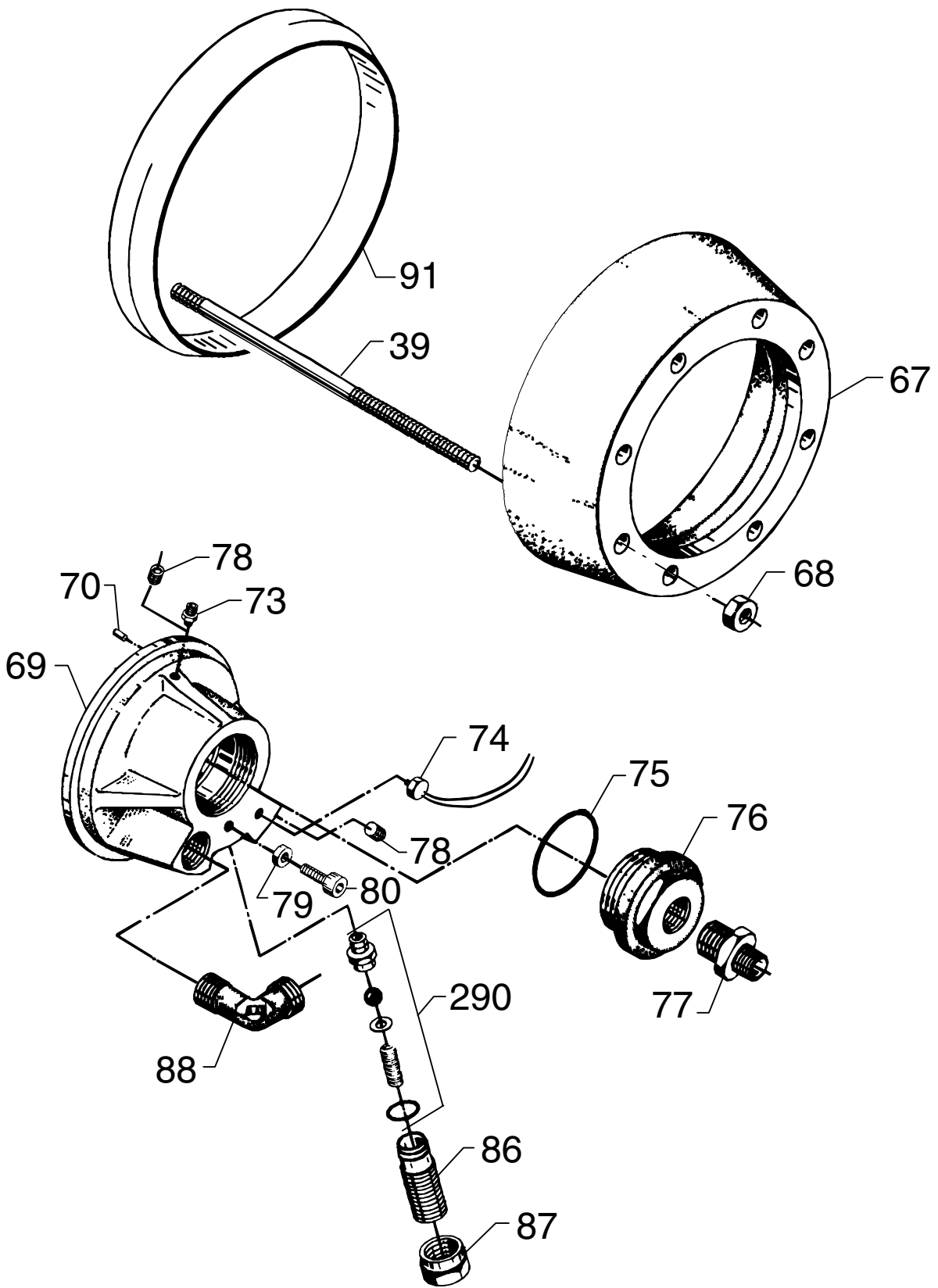
Pos. Ref.	Nr. No.	Betegnelse Bezeichnung	Designation Désignation		POSEIDON 8	HIGH FLOW
1	-	Motorpumpeenhed Motor/pump unit Motorpumpenkörper Unité moto-pompe	I, II	x	x	
7	1803956	Skrue M4x12 Screw Schraube Vis		2	2	
8	6100609	Ventilatorskærm Fan guard Ventilatorschutzblech Ecran de ventilateur		1	1	
9	6100607	Ventilator Fan Ventilator Ventilateur		1	1	
10	1802503	Låsering Lock ring Schließring Anneau		1	1	
11	1803725	Møtrik Nut Mutter Ecrou		4	4	
12	1801182	Fjederskive Spring washer Federscheibe Rondelle ressort		4	4	
13	6100611	N-lejedæksel Rear bearing cover N-Lagerdeckel AR-flasque de carter		1	1	
17	4809147	Bøsning Bush Buchse Baque		1	1	
20	4809155	Stator med statorhus Stator with stator housing Stator mit Statorgehäuse Stator avec enveloppe de stator		1	1	
22	3200623	N-leje Rear bearing N-Lager AR-roulement		1	1	
23	6100997	Aksel med 130 mm rotor Shaft w. 130mm rotor Welle mit 130 mm Rotor Arbre avec 130 mm rotor		1	1	
24	3200672	Feder Key Federkeil Clavette		1	1	
26	6100711	Stagbolt Stud Stehbolzen Entretoise		4	4	
27	6101749	D-lejedæksel Front bearing cover D-Lagerdeckel AV-flasque de carter		1	1	
28	6101750	D-lejedæksel, komplet Front bearing cover, complete D-Lagerdeckel, komplett AV-flasque de carter, compl.		x	x	
30	6100995	Skive Washer Scheibe Rondelle		1	1	
32	6100996	Styrestift Pilot pin Kegelstift Goupille		1	1	
33	107120703	Lejeskive Bearing track Lagerscheibe Rondelle de palier		1	1	
34	3200656	Nåleleje Needle bearing Nadellager Roulement à aiguille		1	1	

Pos. Ref.	Nr. No.	Betegnelse Bezeichnung	Designation Désignation		POSEIDON 8	HIGH FLOW
35	3200615	Rulleleje Roller bearing Rollenlager Roulement			1	1
36	107120716	Skråskive Wobble disc 12 Taumelscheibe Disque oblique			1	1
36	107120710	Skråskive Wobble disc 6 Taumelscheibe Disque oblique	USA		1	1
37	1802511	Seegerring Seeger circlip ring Seeger-Ring Anneau Seeger			1	1
38	4809160	Motor, komplet Motor, complete Motor, komplett Moteur, compl.			x	x
38	107300046	Motor, komplet Motor, complete Motor, komplett Moteur, compl.	USA		x	x
39	6100710	Stagbolt Stud Stehbolzen Entretoise				8
39	6301368	Stagbolt Stud Stehbolzen Entretoise	C3		8	8
40	3200664	Nåleleje Needle bearing Nadellager Roulement à aiguille			1	1
41	3200615	Aksialrulleleje Axial roller bearing Axialrollenlager Roulement			1	1
42	107120704	Lejeskive Bearing track Lagerscheibe Plaque de palier			1	1
200	1119567	Rep.sæt, pakninger Rep.kit, gaskets Rep.satz, Dichtungen Kit de joints				x
210	1119570	Rep.sæt, pakninger Rep.kit, gaskets Rep.satz, Dichtungen Kit de joints	C3		x	x
250	1119820	Rep.sæt, olietætning Rep.kit, oil seal Rep.satz, Öldichtung Kit de joint étanche à l'huile			x	x



Pos. Ref.	Nr. No.	Betegnelse Bezeichnung	Designation Désignation	POSEIDON 8	HIGH FLOW
43	6100718	Skive Washer Scheibe Rondelle		8	8
45	6100719	Trykring Thrust collar Druckring Anneau d'arrêt		8	8
46	1800465	Møtrik M10 Nut Mutter Ecrou		8	8
47	1802529	Låsering Circlip Schließring Anneau		4	4
48	6100666	Ring til returfjeder Ring for return spring Ring für Rückzugfeder Anneau pour ressort de rappel		4	4
49	6100901	Stempel Piston Druckkolben Piston		03	4
49	6301166	Keramisk stempel Piston ceramic Keramischer Druckkolben Piston ceramic		C3	4
50	2602274	Returfjeder Return spring Rückzugfeder Ressort de rappel		03	4
50	102602517	Returfjeder Return spring Rückzugfeder Ressort de rappel		C3	4
51	6100610	Cylinderblok Cylinder block Zylinderblock Carter-cylindre		1	1
54	6100919	Dryptud Drip nozzle Tropfendüse Tuyau d'égouttage		1	1
55	6101702	Cylinderblok, komplet Cylinder block, complete Zylinderblock, komplett Carter-cylindre, compl.		03	x
55	6300071	Cylinderblok, komplet Cylinder block, compl. Zylinderblock, komplett Carter-cylindre, compl.		C3	x
57	6150400	Bundprop Drain plug Verschlußpropfen Bouchon de vidange		1	1
58	6101625	Rep.sæt, låg f. slamglas Rep.kit, cover f. sludge container Rep.satz, Deckel f. Schlammglas Kit, couvercle, resv.d' huiles usée		1	1
59	2200467	Slamglas Sludge container Schlammglas Reservoir d'huile usée		1	1
60	6100631	Trykring Thrust collar Druckring Anneau d'arrêt			4
60	107120700	Trykring & Stottering Thrust collar & Back-up ring Druckring & Stützring Anneau d'arrêt & Anneau d'appui		4	4
61	6100907	Topstykke Cylinder head Zylinderkopf Culasse			1
61	107120701	Topstykke Cylinder head Zylinderkopf Culasse		C3	1

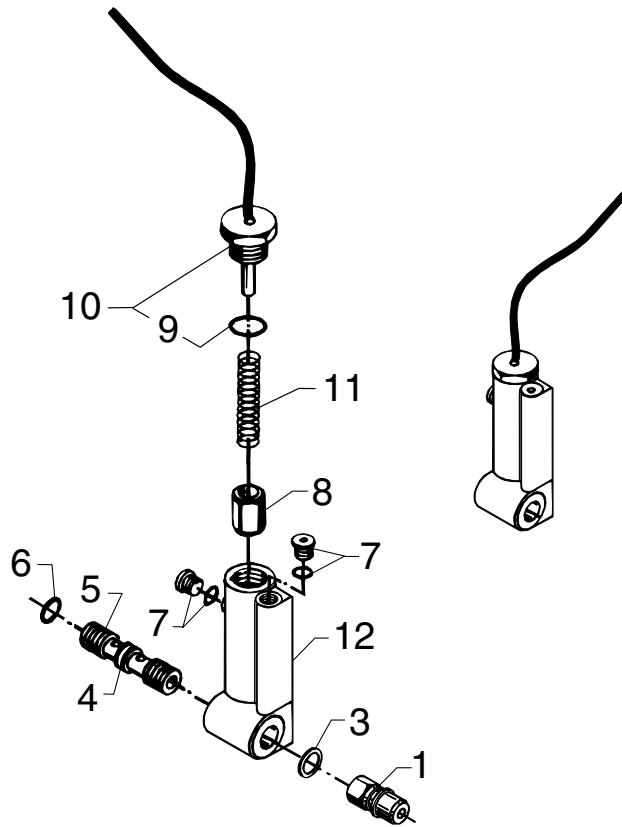
Pos. Ref.	Nr. No.	Betegnelse Bezeichnung	Designation Désignation	POSEIDON 8	HIGH FLOW
62	2201854	Låg f. olieglas Cover f. oil reservoir Deckel f. Ölbehälter Couvercle réservoir d'huile		1	1
63	2200285	Olieglas Oil reservoir Ölbehälter Réservoir d'huile		1	1
64	3000361	Kobberskive Copper washer Kupferscheibe Rondelle en cuivre		1	1
65	6160610	Studs Socket Stutzen Raccord		1	1
200	1119567	Rep.sæt, pakninger Rep.kit, gaskets Rep.satz, Dichtungen Kit de joints		03	x
210	1119570	Rep.sæt, pakninger Rep.kit, gaskets Rep.satz, Dichtungen Kit de joints		C3	x
230	1119035	Rep.sæt, pakninger (reduceret) Rep.kit, gaskets (reduced) Rep.satz, Dichtungen (reduziert) Kit de joints (réduit)		03	x
240	1119571	Rep.sæt, pakninger (red.) Rep.kit, gaskets (red.) Rep.satz, Dichtungen (red.) Kit de joints (réduit)		C3	x
250	1119820	Rep.sæt, olietætning Rep.kit, oil seal Rep.satz, Öldichtung Kit de joint étanche à l'huile			x
260	1119310	Rep.sæt, ventilsystem Rep.kit, valve system Rep.satz, Ventilsystem Kit de système de soupape			x



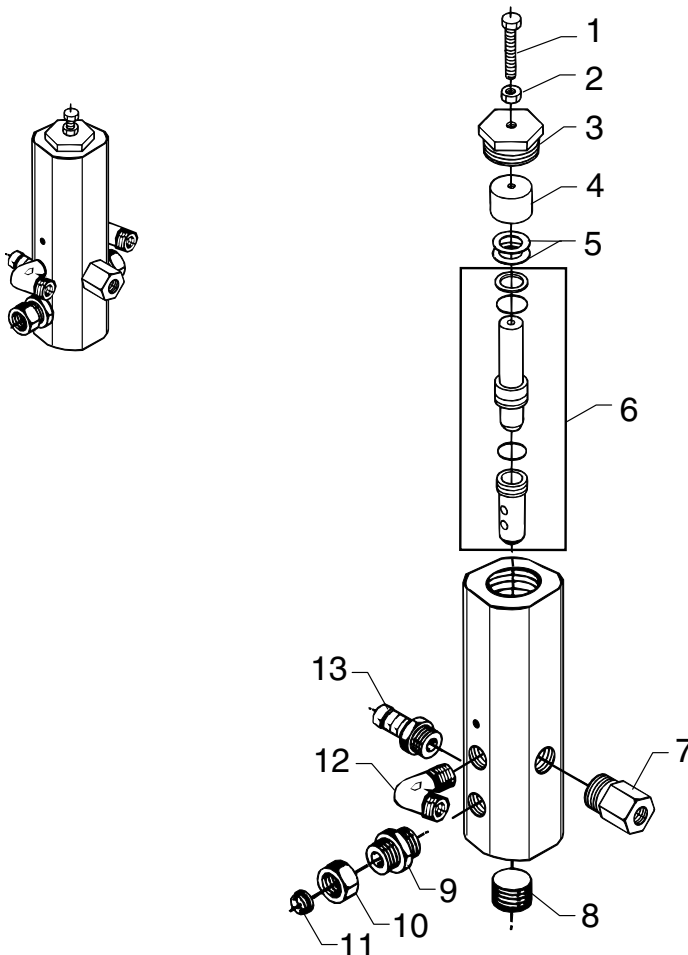
Pos. Ref.	Nr. No.	Betegnelse Bezeichnung	Designation Désignation	POSEIDON 8	
				POSEIDON 8	HIGH FLOW
67	6100602	Spændering Retaining ring Spanning Flaque AV pompe			1 1
68	1800465	Møtrik M10 Nut Mutter Ecrou			8 8
69	4809227	Ventildæksel Valve cover Ventildeckel Corp by-pass			1 1
70	6100996	Styrestift Pilot pin Kegelstift Goupille			1 1
73	1602606	Ligeforskruning Threaded connection Verschraubung Raccord fileté			1 1
74	4814091	Termostat Thermostat Thermostat Thermostat			2 2
75	3001096	O-ring O-ring O-Ring Joint torique			1 1
76	7302024	Prop Plug Verschlußschraube Bouchon			1 1
77	1601079	Ligeforskruning Threaded connection Verschraubung Raccord fileté			1 1
78	1602333	Rørprop 1/8" Screw-plug Schraubverschluß Bouchon de tuyau	I 2 Stk. - II 1 stk. I 2 Pcs. - II 1 Piece I 2 Stück - II 1 Stück I 2 Pièces - II 1 Pièce		
79	6100985	Låseskive Lock washer Arretierscheibe Disque de blocage			1 1
80	1802636	Skrue M6x12 Screw Schraube Vis			1 1
86	6100940	Justerskrue Adjusting screw Justierschraube Vis de réglage			1 1
87	6100928	Kontramøtrik Lock nut Gegenmutter Ecrou contre			1 1
88	4808150	Vinkel Elbow Winkel Coude			1 1
91	6301392	Ring Ring ø 160 Ring Anneau		C3	1 1
290	1118512	Rep.sæt, sikkerhedsventil Rep.kit, safety valve Rep.satz, Überdruckventil Kit de soupape de sûreté			x x
-	5301424	Pump Oil 100, 1 x 1 l.			
-	5301514	Pump Oil 100, 1 x 4 l.			

Pos. Ref.	Nr. No.	Betegnelse Bezeichnung	Designation Désignation	POSEIDON 8	
				POSEIDON 8	HIGH FLOW

Strømningskontakt / Flow switch / Strömungsschalter / Circulation sélecteur.



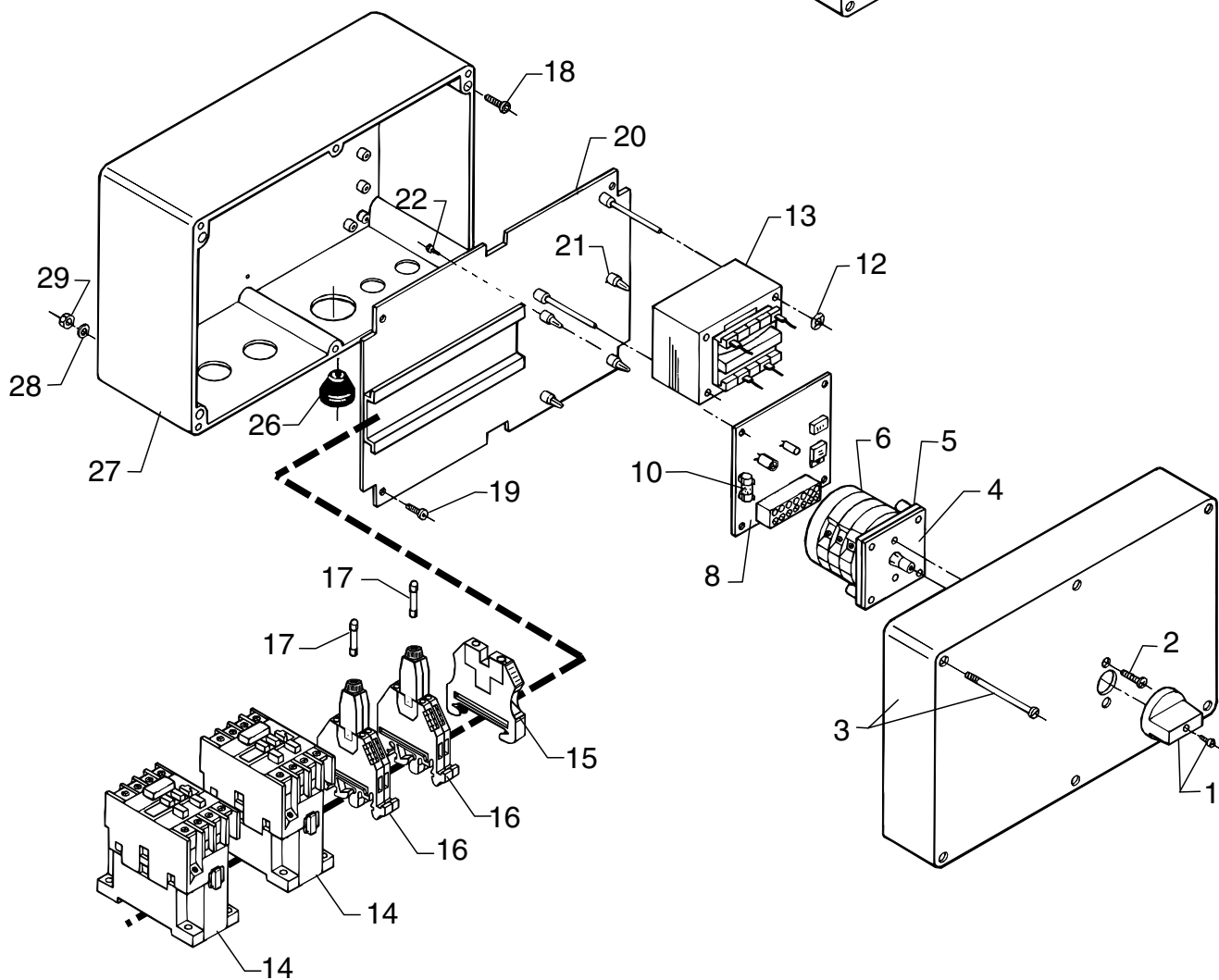
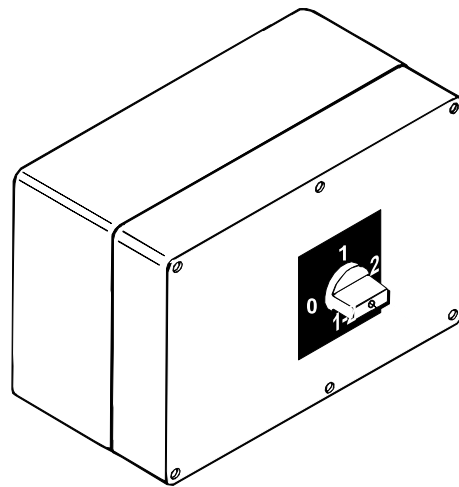
Overstrømsventil, komplet / Overflow valve, complete / Überlaufventil, komplett / Soupape de passage, compl.



Pos. Ref.	Nr. No.	Betegnelse Bezeichnung	Designation Désignation	POSEIDON 8	HIGH FLOW
2	4809156	Strømningskontakt Flow switch Strömungsschalter Circulation sélecteur		x	x
1	1600493	Lynkoblingsnippel Quick coupling nipple Schnellkupplungs-nippel Raccord rapide mâle		1	1
-	1603101	Lynkoblingsnippel, RF Quick coupling nipple, SS Schnellkupplungs-nippel, RF Raccord rapide mâle, INOX		1	1
3	1801075	Tætningsskive Sealing washer Anschleißscheibe Rondelle		1	1
4	4809399	Støtterør Supporting pipe Stützrohr Tuyau d' appui		1	1
5	3001682	O-ring O-ring O-Ring Joint torique		1	1
6	3001252	O-ring O-ring O-Ring Joint torique		1	1
7	6180913	Prop med O-ring Plug with O-ring Pfropfen mit O-Ring Manchon avec joint torique		2	2
8	107302069	Stempel, kompl. Piston, compl. Kolben, kompl. Piston, compl.		1	1
9	3000825	O-ring O-ring O-Ring Joint torique		1	1
10	6221773	Reedkontakt m. O-ring Reed switch with O-ring Reedschalter mit O-ring Reed sélecteur avec joint torique		1	1
11	4814112	Fjeder Spring Feder Ressort		1	1
12	6401825	Hus Housing Gehäuse Carter		1	1

Pos. Ref.	Nr. No.	Betegnelse Bezeichnung	Designation Désignation	POSEIDON 8	HIGH FLOW
3	4809165	Overstrømsventil, komplet Overflow valve, complete Überlaufventil, komplett Soupape de passage, compl.		x	x
1	1800622	Skruer M8x35 Screw Schraube Vis		1	1
2	1803725	Møtrik M8 Nut Mutter Ecrou		1	1
3	6300269	Møtrik Nut Mutter Ecrou		1	1
4	6300268	Fjederstyr Thrust plate Federfuß Joint d'appui		1	1
5	2600328	Tallerkenfeder Spring washer Tellerfeder Disque ressort		20	20
6	1119031	Rep.sæt, overstrømsventil Rep.kit, overflow valve Rep.satz, Überlaufventil Kit de rép., soupape de passage		1	1
7	4809108	Forskruning Threaded connection Verschraubung Raccord		1	1
8	1603325	Prop Plug Pfropfen Bouchon		1	1
9	4808845	Skæreringsforskruning Threaded connection Verschraubung Raccord fileté	Ø 15	2	2
10	1600451	Omløber Union nut Überwurfmutter Ecrou	Ø 15	2	2
11	1600469	Skæring Cutting ring Schneidring Anneau	Ø 15	2	2
12	1600444	Vinkelforskruning Elbow, threaded connection Winkelverschraubung Coude, raccord fileté		2	2
13	6300262	Slangestuds Hose tail Schlauch stutzen Raccord		1	1

El-dele / Electric parts / Elektrische Teile / Pièces électrique



Pos. Ref.	Nr. No.	Betegnelse Bezeichnung	Designation Désignation	POSEIDON 8	HIGH FLOW
4	-	El-kasse, kompl. Connection box, compl. Elektrogehäuse, kompl. Boîtier électrique, compl.		x	x
1	3803855	Balkangreb, rød Handle, red Griff, rot Poignée, rouge		1	1
2	1802685	Skrue Screw Schraube Vis		2	2
3	6303255	Låg Cover Deckel Couvercle		1	1
4	6101009	Pakning Gasket Dichtung Joint		1	1
5	3804580	Topplade m. labyrintring Top plate w. labyrinth ring Oberplatte m. Labyrinthring Plaque en dessus		1	1
6	3821182	Drejeafbryder Rotary switch Dreheswitch Interrupteur		1	1
8	6420014	Automatisk start/stop Automatic start/stop Start/Stopp Automatisk Marché/arrêt auto.		1	1
10	3802246	Sikring Fuse 1,6 AT Sicherung Fusible			1
10	103821729	Sikring Fuse Ø5x20, 2A T Sicherung Fusible		1	1
12	1814433	Låseskive Circlip Sicherungsscheibe Rondelle		2	2
13	-	Styretransformer Steering transformer Steuerungstranformer Transformateur commande			
-	3821148	24V/220V		1	1
-	3821149	24V/380V		1	1
-	3821151	24V/440V (USA)		1	1
14	103821815	Kontaktor, kompl. Contactor, compl. 30A 24V, 50/60 Hz Schütz, kompl. Contacteur, compl.		2	2
14A	3821748	Hjælpekontakt Auxiliary switch Hilfschalter Bouton auxiliaire		1	1
15	4812191	Rækkelemme, jord Terminal screw, earth Anschlußklemme, Erdung Borne, terre		1	1
16	3808003	Rækkelemme f. sikringshus Terminal screw f. fuse housing Anschlußklemme f. Sicherungsgehäuse Borne p. porte-fusible		2	2
17	3819521	Sikring Fuse Sicherung Fusible		2	2
18	4814102	Skrue Screw Schraube Vis		4	4
19	1800481	Maskinskrue Screw M4x16 Schraube Vis		4	4

Pos. Ref.	Nr. No.	Betegnelse Bezeichnung	Designation Désignation	POSEIDON 8	HIGH FLOW
20	6303253	El-plade El. mounting plate El. Verbindungsplatte Plaque électrique		1	1
21	4600771	Printstag Tie rod Abstandsstange Tirant		4	4
22	1813823	Pt-skrue Pt-screw Pt-Schraube Vis Pt		4	4
26	3803780	Gummipakdåse Cable grommet TET 10-14C Dichtungsgehäuse Presse-étoupe en caouth.		4	4
27	4809120	Kasse Box Gehäuse Boîtier		1	1
28	1814458	Fiberskive Fibre washer Fiberscheibe Rondelle		8	8
29	1800127	Låsemøtrik Lock nut M4 Mutter Ecrou de blocage		4	4

