

SCRUBTEC 343 B

Model:

SCRUBTEC 343 B

SCRUBTEC 343 B OBC

SCRUBTEC 343 COMBI



Stykliste Dansk

11-04-2015

Nilfisk
ALTO
works for you

www.nilfisk-alto.com

Indholdsfortegnelse

SCRUBTEC 343 B

Opløsningstank	3
VAKUUMSYSTEM	5
GENINDVINDINGSTANK	7
CHASSISSYSTEM BA 430S/510S	9
KONTROLPANELSAMLING	11
OPLØSNINGSSYSTEM	13
GUMMISKRABERSAMLING	15
Børstesystem	17
LEDNINGSSYSTEM	19
Tilbehør 1	21
LEDNINGSDIAGRAM	23
ANBEFALEDE RESERVEDELE	25

Opløsningstank

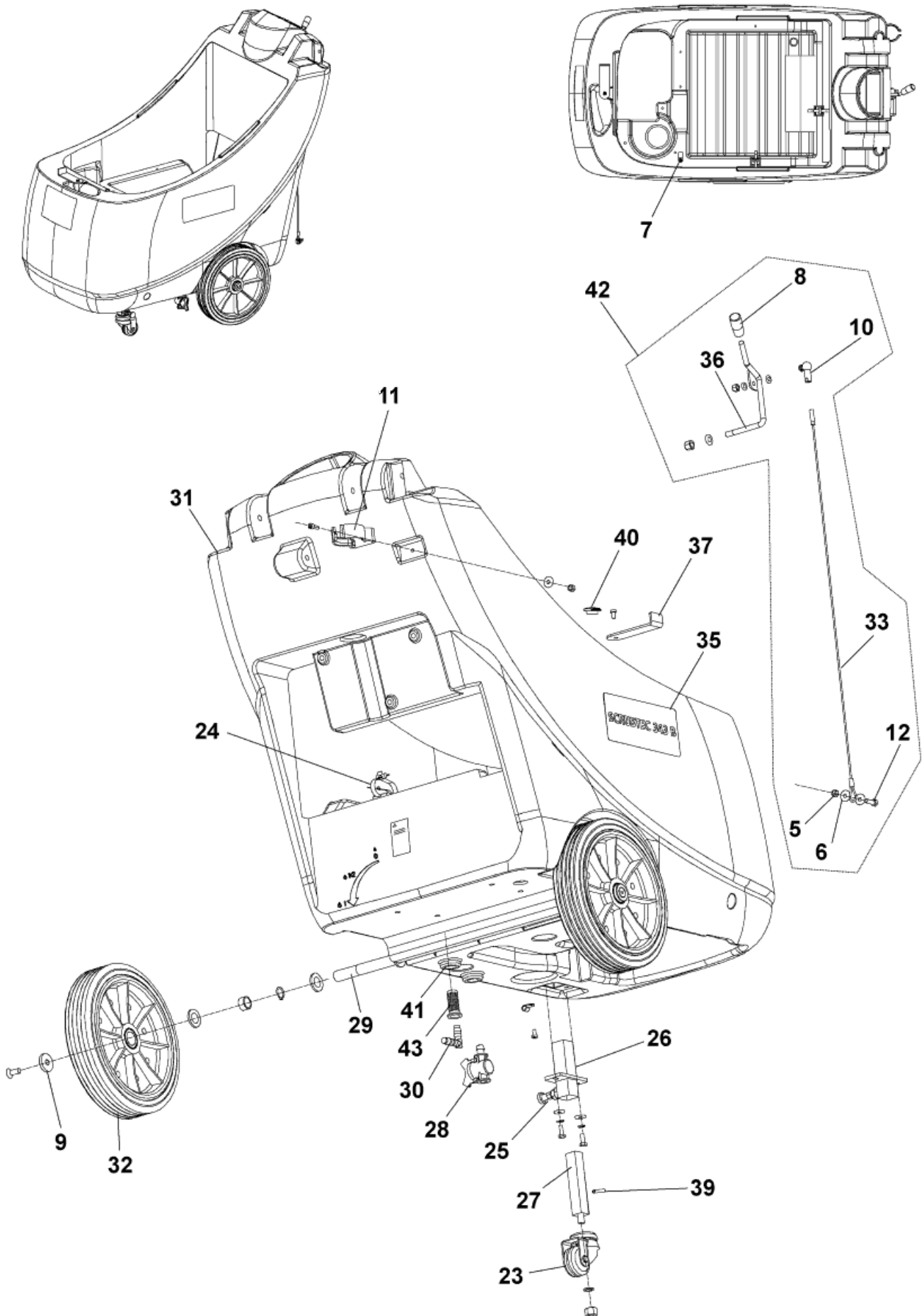
SCRUBTEC 343 B

11-04-2015

StyMiste ID

343B0010

3



Opløsningstank

SCRUBTEC 343 B

11-04-2015

StyMiste ID 343BU010

4

Pos	Vare nr.	Ant	Beskrivelse	
0	909 6226 000	1	RUBBER SHOCK ABSORBER KIT	INST.INSTR.CODE 909 6227 000
0	909 6438 000	1	HARDWARE. TANK FIXING KIT	
0	9099705000	1	NÆSEHJUL KIT BA 410	See note
5	L08603682	1	Hex Nut Selflocking Ss M 6	
6	L08603689	2	WASHER 6X18X1.5 UNI6593 SS	
7	L08603845	1	CLAMP.CABLE	
8	L08812349	1	Ball Grip Ba450/530	
9	L08812392	2	Bøsning	
10	145 8479 000	1	Vinkel, M6	
11	909 6380 000	1	Slangeklemme Kit	
12	145 0253 000	1	SCREW M6X20 HEX HD F/THD SS ISO4017	
23	9100000961	1	WHEEL CASTOR D.51 SS GREY PKD	
24	145 0524 000	8	Black Clamp 4,8X200	
28	909 5696 000	1	Avtappingsventil	
29	9099765000	1	HARDWARE WHEELS SHAFT KIT	
30	909 5285 000	1	Bøjning 90 Gr.	
31	909 6271 000	1	Tank, Frisk Vand	
33	909 6283 000	1	Kabel, Sugefodsløft	
35	9098017000	1	Labels For SCRUBTEC 343B	Nilfisk-ALTO Brand
35	9098066000	1	DECALS SCRUBTEC 343 B KIT	ALTO Brand
36	909 6296 000	1	LEVER.SQUEEGEE LIFTING	
37	909 6304 000	1	BRACKET BRUSH SUPPORT	
40	909 6236 000	1	Gummigennemføring, Sort	
41	909 5286 000	2	Pakning BA 410	
42	909 6437 000	1	Kabel Til Skviser Kit	
32A	9099744000	2	WHEELS KIT	TSB IT 2007-020
43A	9096916000	1	Filter Rentvand Ba410	TSB IT 2007-020

NOTE: POSITION 0 9099705000: includes 23-25-26-27-39

CODE 909 6286 000 NO MORE AVAILABLE AS SINGLE SPARES REPLACED BY POSITIONS 35

VAKUUMSYSTEM

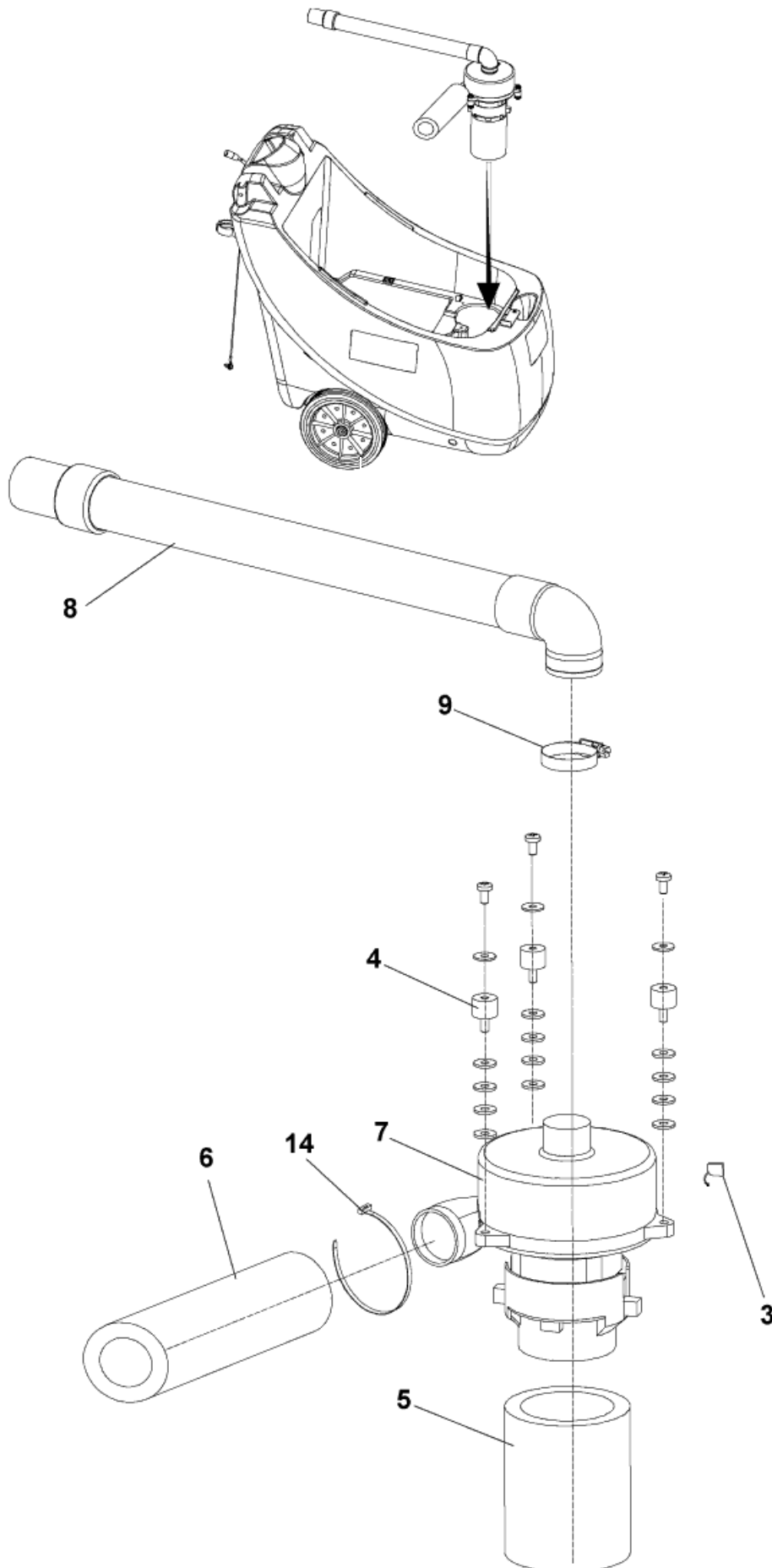
SCRUBTEC 343 B

11-04-2015

StyMiste ID

343B0030

5



VAKUUMSYSTEM

SCRUBTEC 343 B

11-04-2015

StyMiste ID
343B0030

6

Pos	Vare nr.	Ant	Beskrivelse
0	909 5987 000	1	HARDWARE. VAC.MOTOR KIT
3	909 5371 000	2	Kul, Sugemotor 410/343
3	9098231000	1	Carbon Brush Kit 2Pcs FROM S.NO.093217283
4	909 5198 000	3	Gummiophæng
5	909 5564 000	1	Isolering
6	909 5565 000	1	Ly isolering F. Sugemotor
7	909 5713 000	1	Sugemotor BA 410
8	909 5579 000	1	Slange
9	145 0543 000	1	Passring
14	1466337000	1	TIE CABLE 4.8X430 WHITE 2 PCS SET

Position 3: 9098231000 valid for motor kit 9098233000

Position 3: 909 5371 000 valid for motor kit 909 5713 000

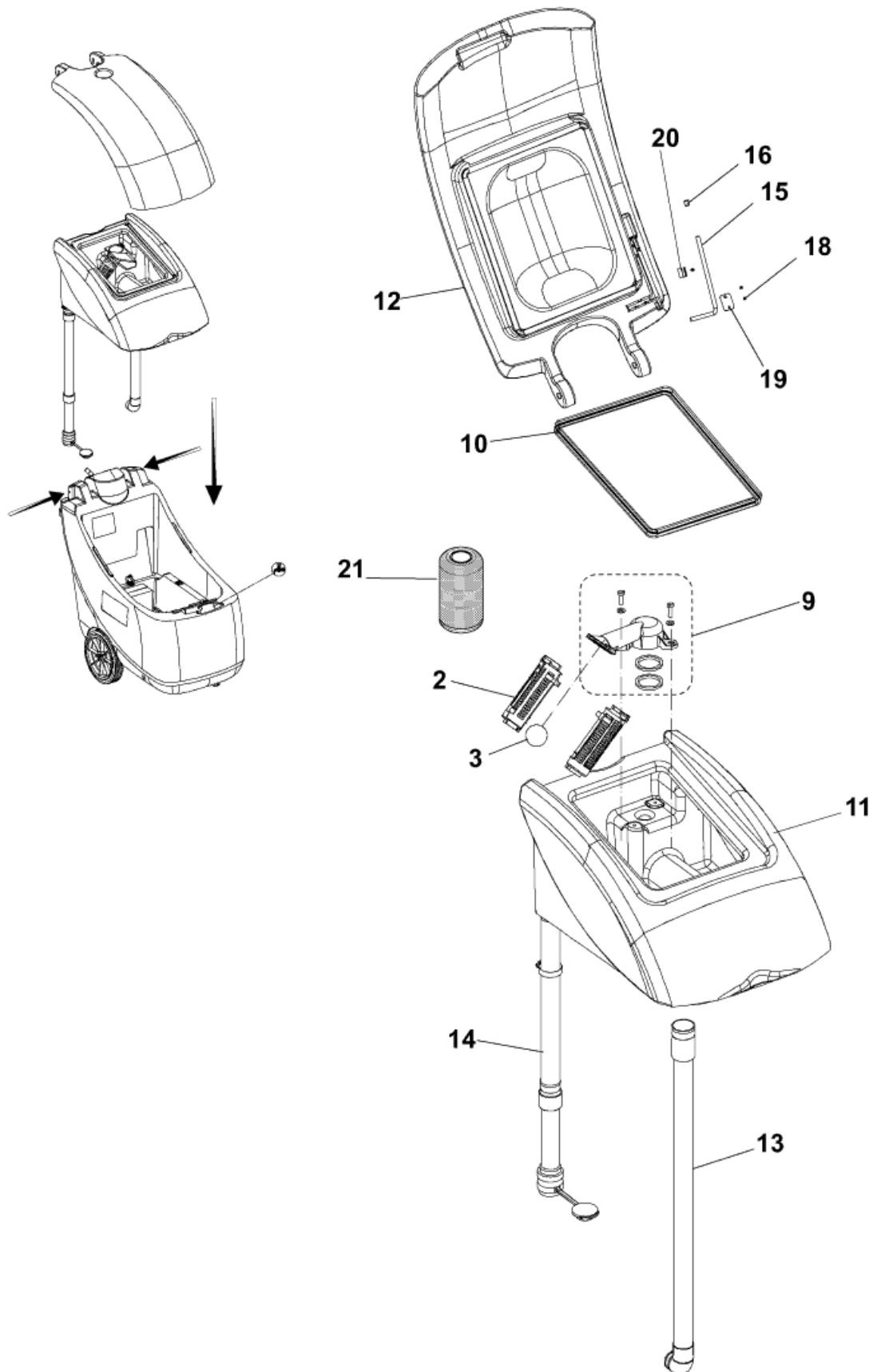
GENINDVINDINGSTANK

SCRUBTEC 343 B

11-04-2015

StyMiste ID
343B0050

7



GENINDVINDINGSTANK

SCRUBTEC 343 B

11-04-2015

StyMiste ID
343BU050

8

Pos	Vare nr.	Ant	Beskrivelse	
0	909 5988 000	1	HARDWARE. TANK FIXING KIT	
2	L08812259	2	Kompl.Fly der F.Ba450/530 F.BA 450/530	
3	L08812373	1	Float Ball F.BA 450/530	
10	909 6268 000	1	Pakning	
11	909 6272 000	1	Snavsvandstank (Blå)	
12	909 6273 000	1	COVER. TANKS	
13	910000650	1	SUGESLANGE SORT PKD	
14	9099692000	1	AFTAPNINGSSLANGE SORT PKD	
15	909 6762 000	1	LEVER	
16	L08603935	1	Dæksel	
18	145 1756 000	3	SCREW 2.9X9.5 SELF C/SUNK PHIL ISO7050	
19	909 6473 000	1	PLATE. LEVER FIXING	
20	909 6575 000	1	CLAMP LEVER FIXING	
21	909 5065 000	1	Anti-skumfilter	OPTION - TSB IT 2008-002
9A	9097724000	1	Holder For Niveaumåler	TSB IT 2008-009- INSTR.INSTR.CODE 9097725000

when position 14 9098256000 gets out for stock will be replaced by 9099692000

CHASSISSYSTEM BA 430S/510S

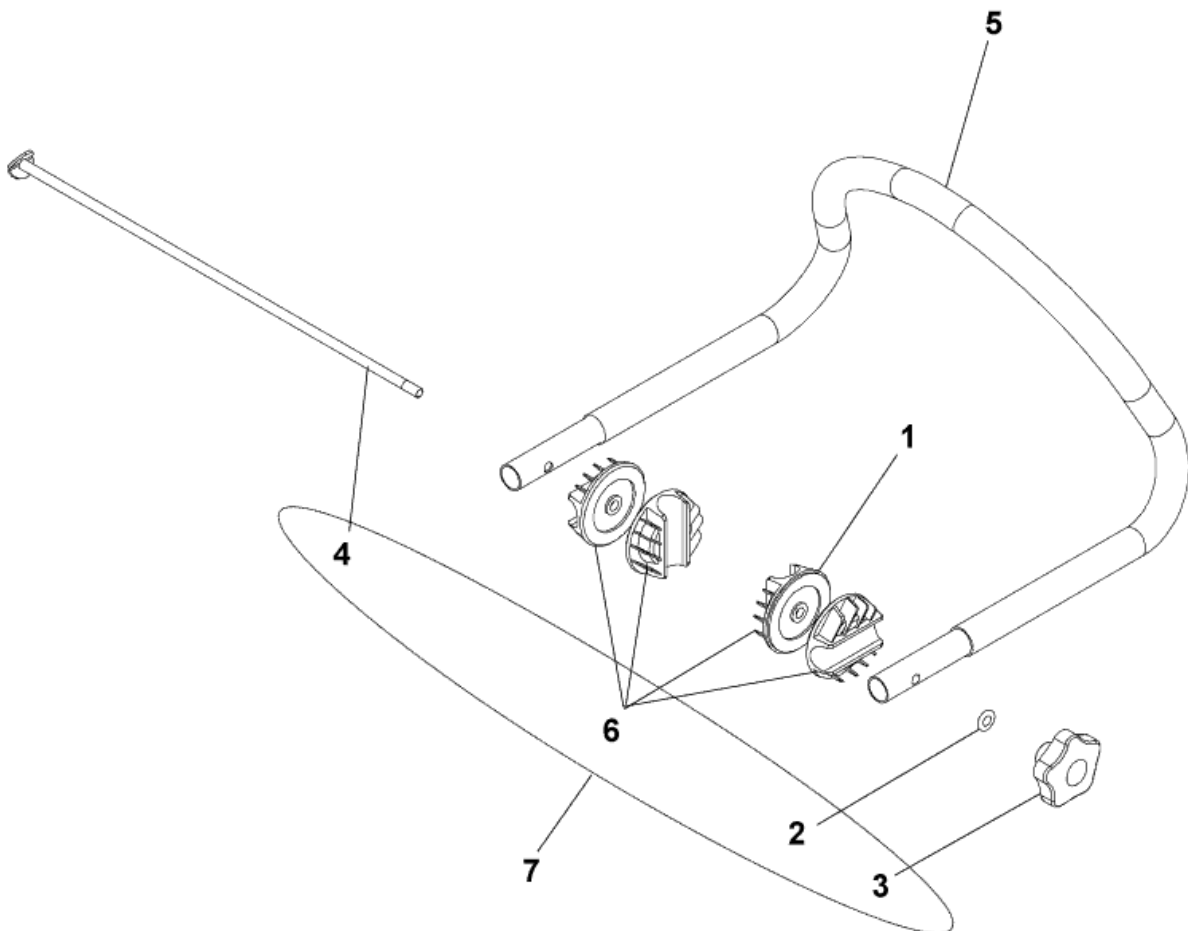
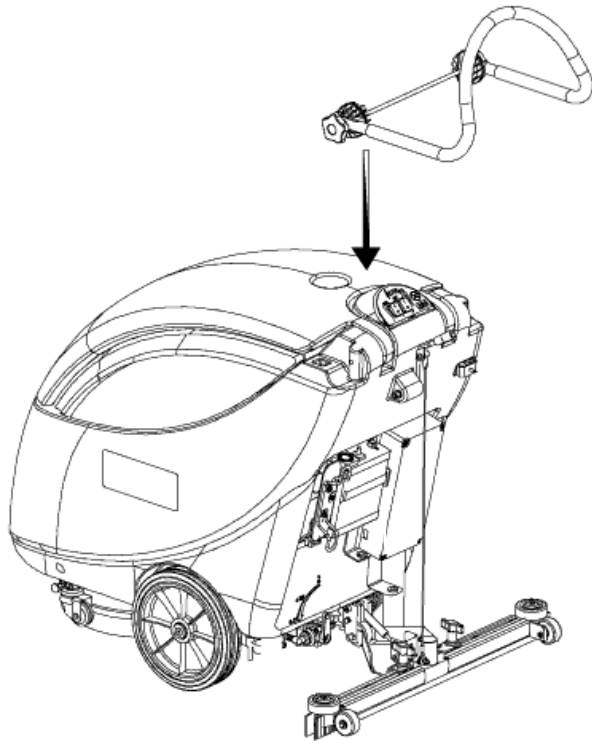
SCRUBTEC 343 B

11-04-2015

StyMiste ID

343B0070

9



CHASSISSYSTEM BA 430S/510S

SCRUBTEC 343 B

11-04-2015

StyMiste ID 343B0070

10

Pos	Vare nr.	Ant	Beskrivelse
1	L08603931	4	RATCHET HANDLE ADJUSTER
2	33023208	1	WASHER M8 UNI6592 10 PCS SET
3	146 1852 000	1	Knob M8
4	909 5574 000	1	Pin,Handle Fixing
5	909 6274 000	1	Håndtag
6	909 5099 000	1	Justeringskrue Kit
7	909 5701 000	1	Håndtagsregulering Kit BA/CA 410

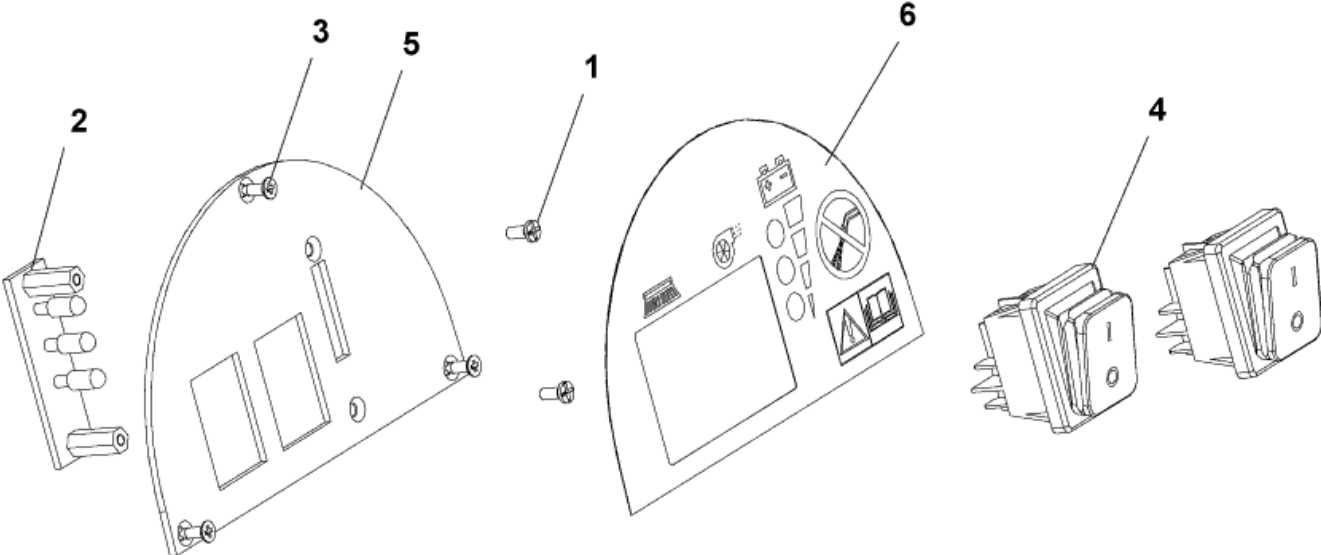
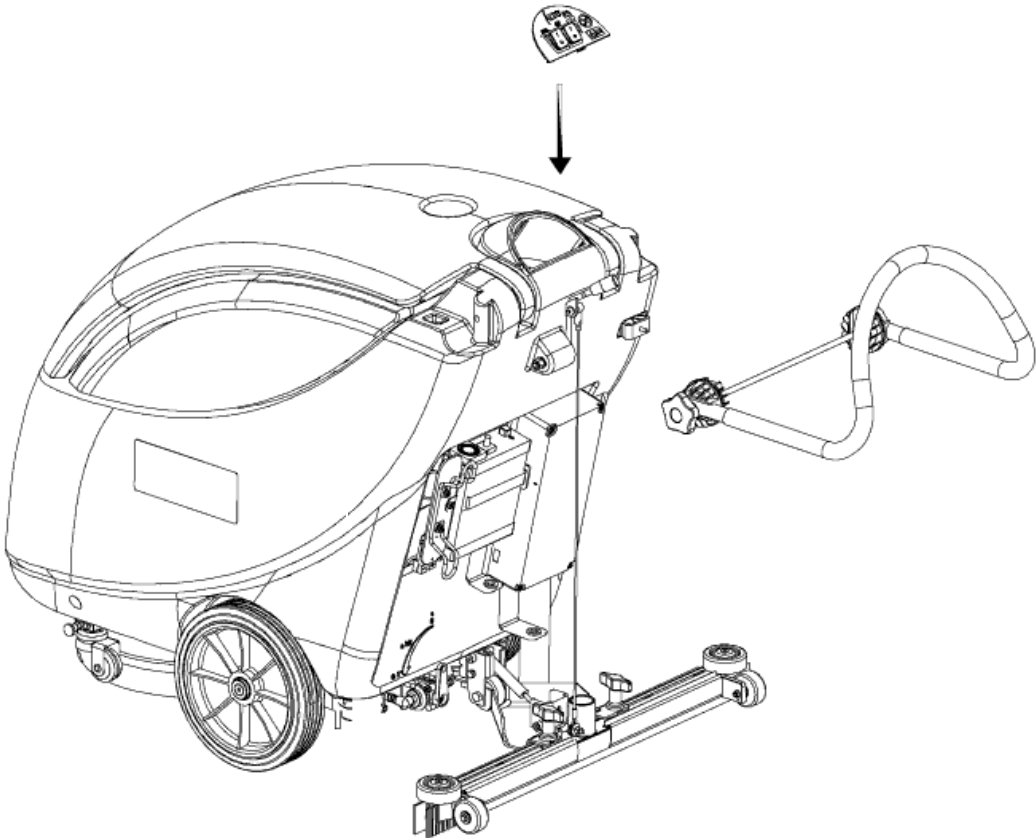
KONTROLPANELSAMLING

SCRUBTEC 343 B

11-04-2015

StyMiste ID 343B0080

11



KONTROLPANELSAMLING

SCRUBTEC 343 B

11-04-2015

StyMiste ID 343B0080

12

Pos	Vare nr.	Ant	Beskrivelse
1	33005101	2	SCREW M3X8 C/SUNK FLAT HD PHIL ISO7046
2	L08812909	1	Diodebro Ba410
3	145 1756 000	3	SCREW 2.9X9.5 SELF C/SUNK PHIL ISO7050
4	107404540	2	Kontakt (0-1)
5	909 6275 000	1	PANEL CONTROL
6	909 6295 000	1	DECAL CONTROL PANEL

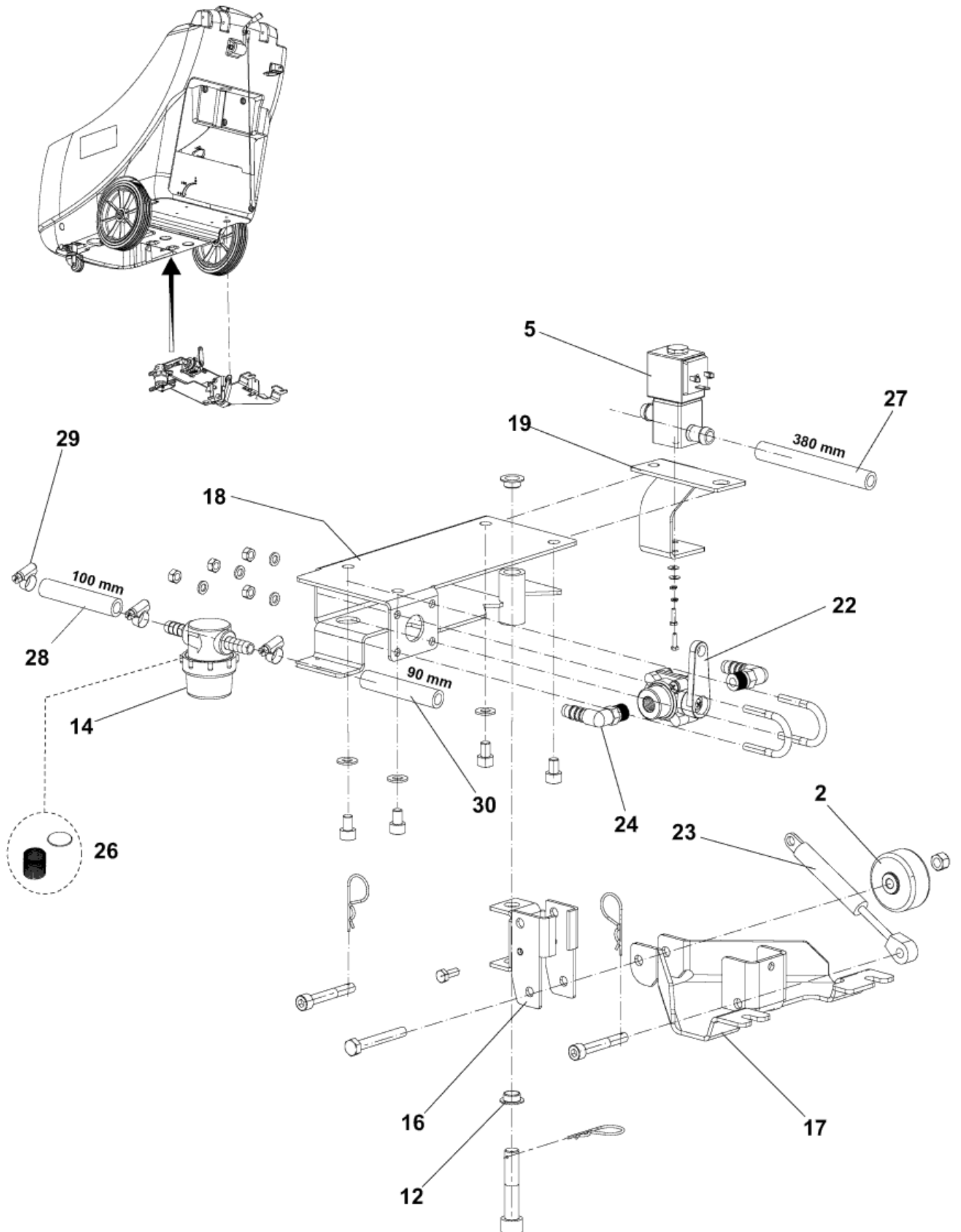
OPLØSNINGSSYSTEM

SCRUBTEC 343 B

11-04-2015

StyMiste ID
343B0100

13



OPLØSNINGSSYSTEM

SCRUBTEC 343 B

11-04-2015

StyMiste ID

343B0100

14

Pos	Vare nr.	Ant	Beskrivelse
0	909 5990 000	1	Hardware. Sol.Val.Fix.Kit
2	9100000559	1	WHEEL D.51 GREY PKD
0B	909 5977 000	1	Magnetventil INST.INSTR.9097873000
0B	9097874000	1	CONNECTOR TYPE DIN 43650
12	146 0549 000	2	Leje Til Flange
14	9097166000	1	Filter Complete Kit
18	909 6280 000	1	PLATE
22	909 5632 000	1	"Ventil 1/4" "
23	909 5637 000	1	Gas Fjeder
26	L08603893	1	Filternet+Pakn. Til 909 5151 000
28	909 5026 000	1	Slange, D 10 L=100 mm
29	145 8582 000	3	Clamp 8/ 9-16
30	145 4154 000	1	Slange, L: 90
5B	9099423000	1	Solenoid Valve 24V Kit TSB IT 2008-016
5B	9099423000	1	Solenoid Valve 24V Kit
16A	909 6277 000	1	BRACKET. SQUEEGEE SUPPORT TSB IT 2007-020
17A	909 6278 000	1	Monteringsbeslag, Sugefod TSB IT 2007-020
19B	9097866000	1	BRACKET SOLENOID VALVE TSB IT 2008-016
24B	909 5651 000	2	Holder TSB IT 2008-016
27B	9097868000	1	HOSE PVC W/SPIRAL D12X18 L.380MM PKD TSB IT 2008-016

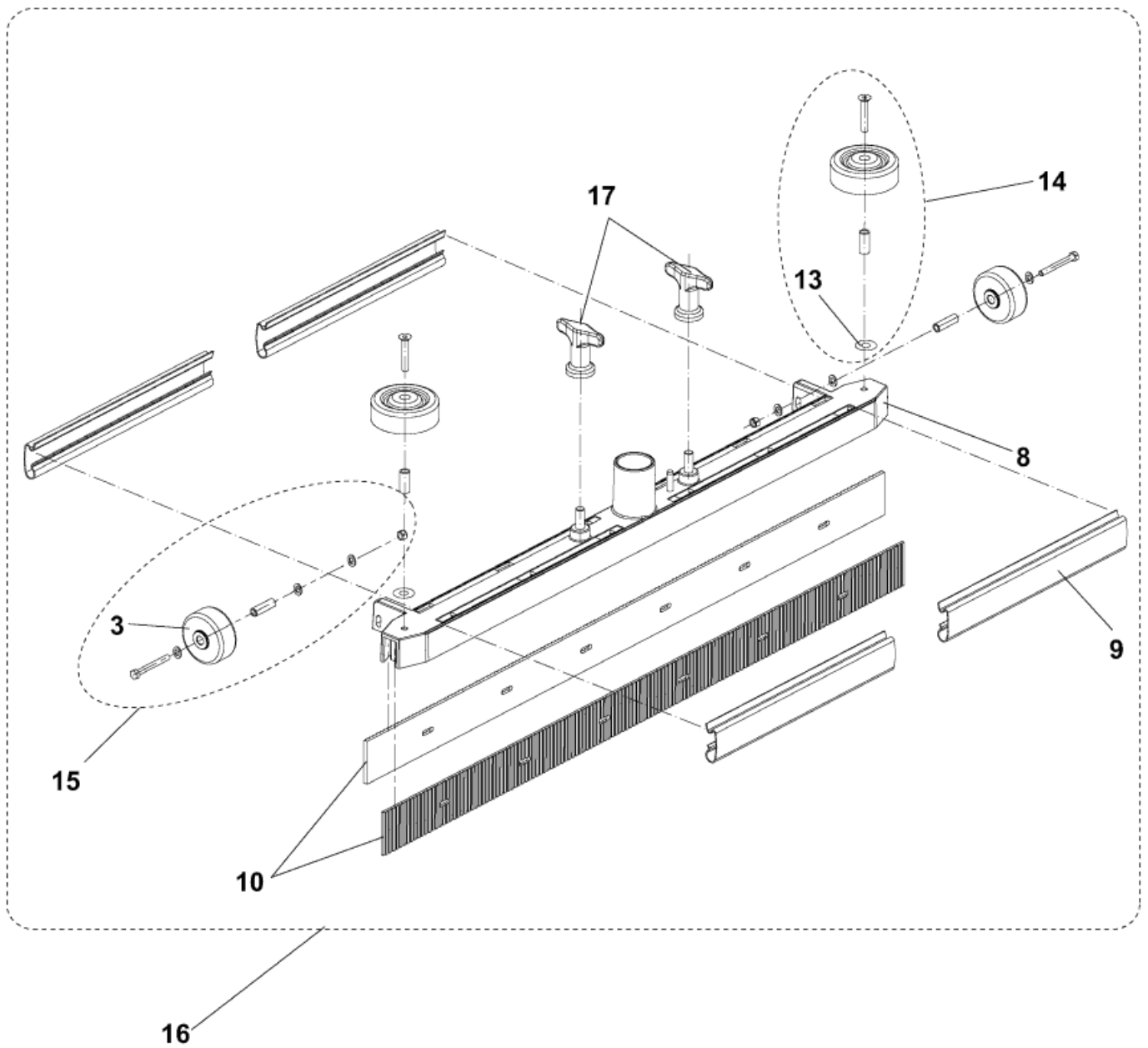
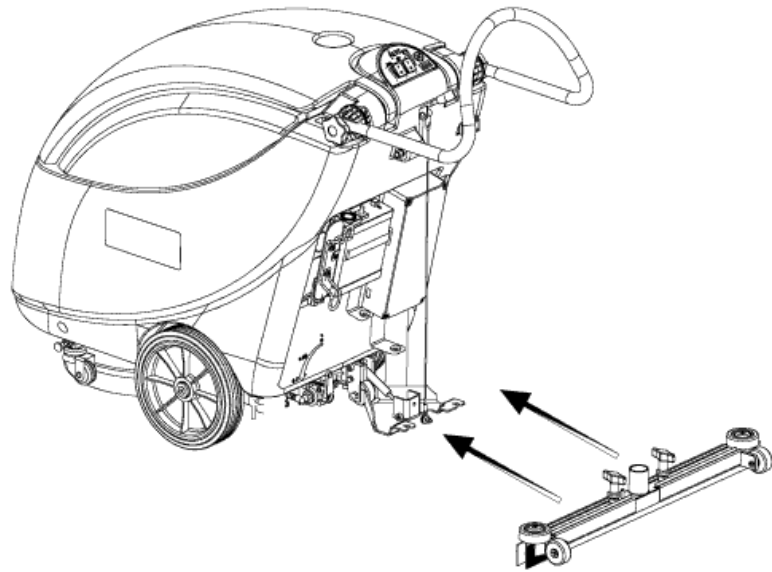
GUMMISKRABERSAMLING

SCRUBTEC 343 B

11-04-2015

StyMiste ID 343B0120

15



GUMMISKRABERSAMLING

SCRUBTEC 343 B

11-04-2015

StyMiste ID
343B0120

16

Pos	Vare nr.	Ant	Beskrivelse	
0	909 5991 000	1	HARDWARE.SQUEEGEE FIX.KIT	
3	9100000559	2	WHEEL D.51 GREY PKD	
8	909 5554 000	1	Sugefodsenhed	
9	9100000651	4	PROFILE PLASTIC F SQUEEGEE BLADE PKD	use when 909 5555 000 is out of stock
9	9100000651	1	PROFILE PLASTIC F SQUEEGEE BLADE PKD	use untill it is out of stock then order 91000006
13	L08603689	2	WASHER 6X18X1.5 UNI6593 SS	
14	L08603880	1	Stødhjulskit, Sugefod	
15	909 5703 000	2	Hjul T/Sugelæbekit BA/CA 410	
16	909 5702 000	1	Sugefod Kompl. BA/CA 410	
17	9097637000	1	Monteringsskrue (2 Stk)	
10A	9097354000	1	Sugegummi kit poly urethan 28" 720 mm	TSB IT 2008-007

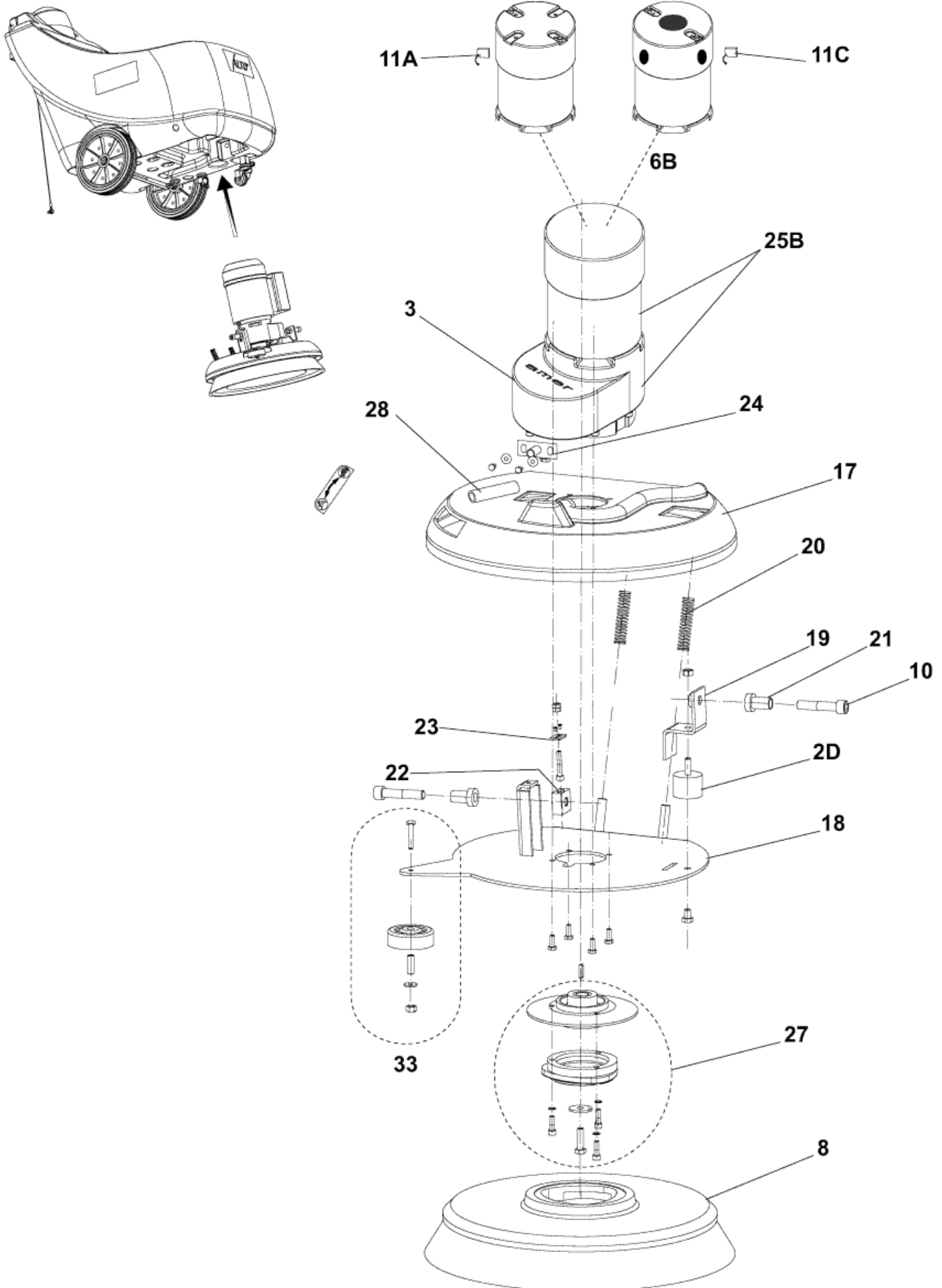
Børstesystem

SCRUBTEC 343 B

11-04-2015

StyMiste ID
343B0140

17



Børstesystem

SCRUBTEC 343 B

11-04-2015

StyMiste ID
343B0140

18

Pos	Vare nr.	Ant	Beskrivelse	
0	1466147000	1	KEY 5X5X20 UNI6604A PKD	For GEAR REDUCTION 1 19
0	909 5992 000	1	Hardware.Brush Fixing Kit	
3	9099851000	1	REDUCTION GEAR	
8	L08812891	1	Børste Prolene 17" Ø430 mm	
10	146 2826 000	2	Skrue M12X55 Uni5931	
17	909 5550 000	1	Skærm	
18	909 6269 000	1	Holder For Børste	
19	909 6270 000	1	Beslag	
20	909 5558 000	2	Fjeder	
21	909 5559 000	2	Bush Flanged	
22	909 5585 000	1	Justerblok F. Børste	
23	909 5586 000	1	Plate	
24	909 6217 000	1	HOSE COPPER	
27	L08812589	1	Holder Poly g,W/Flange Kit	
28	909 5622 000	1	Hose	
2D	9100000868	1	VIBRATION DAMPING M8 60SH 2 PCS SET	
33	909 5397 000	1	Støddæmper Hjul Kit BA 650/750/600S/610D	
6B	9097114000	1	Motor Electric 520W 24V	TSB IT 2007-011
11C	909 6893 000	1	Carbon Brush Kit -4Pcs-	TSB IT 2007-011
25B	9097113000	1	Børstemotor 520W 24V 410/343	TSB IT 2007-011
25B	9099805000	1	Gearmotor 520W 24V	

LEDNINGSSYSTEM

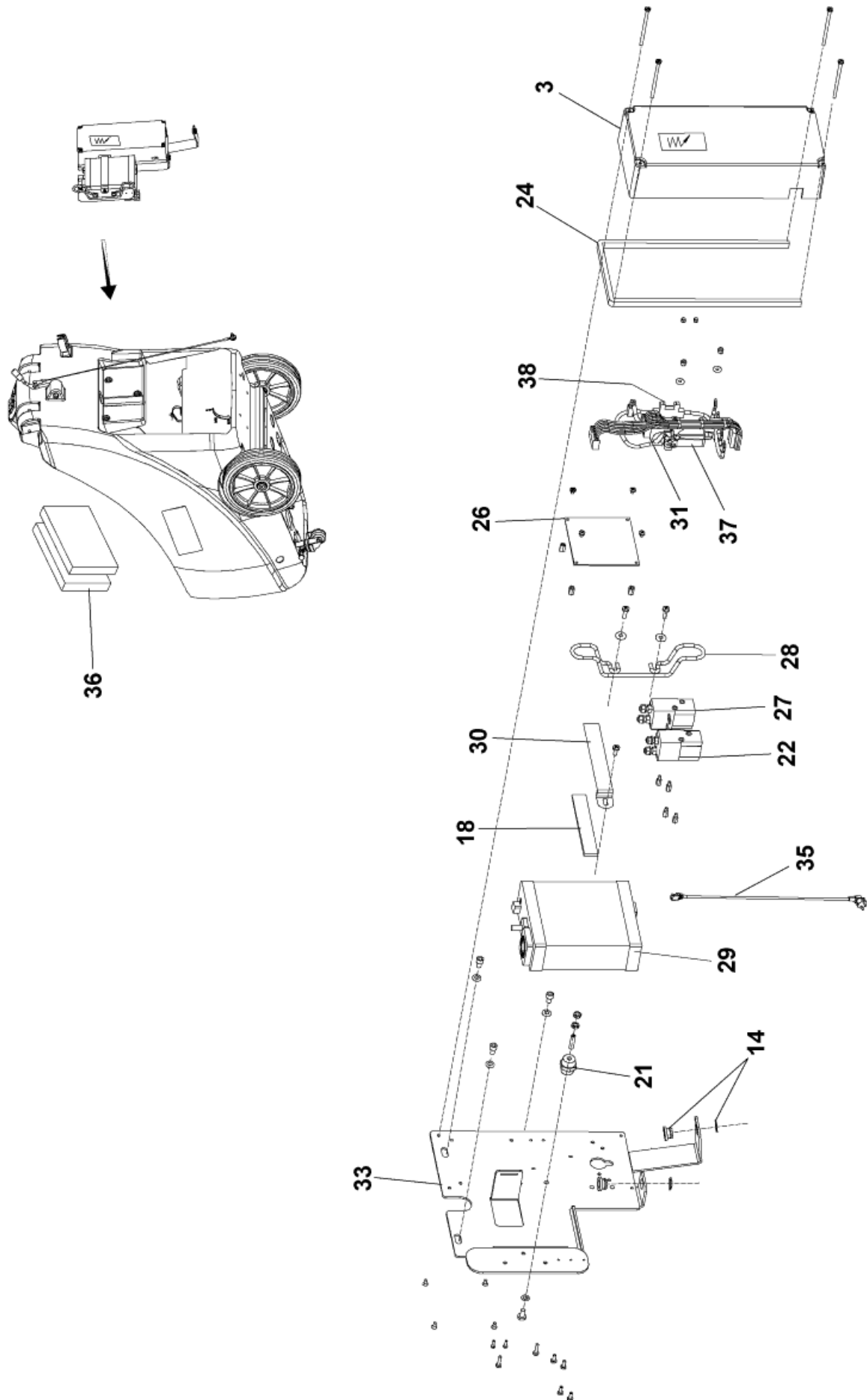
SCRUBTEC 343 B

11-04-2015

StyMiste ID

343B0160

19



LEDNINGSSYSTEM

SCRUBTEC 343 B

11-04-2015

StyMiste ID
343B0160

20

Pos	Vare nr.	Ant	Beskrivelse
0	145 0227 000	1	Sikring 40 A, Autosikring
0	145 1248 000	1	CAP D. 7.9
0	145 3824 000	1	Sikring 40A,Bladsikring
0	145 9852 000	1	Sikring 5A
0	80564200	2	Batteri 12V 50A GEL monoblok
0	80564310	2	Batteri 12V 76A GEL monoblok
0	909 5994 000	1	HARDWARE. WIRING FIX. KIT
0	909 6299 000	1	HARNESS MACHINE W CHARG. BEFORE S.NO.084834866
0	909 6305 000	1	HARNESS MACHINE W/O CHARG. BEFORE S.NO.084834866
0	9097590000	1	Batteri Kabel
0	9097743000	1	HARNESS MACHINE W/O CHARGER FROM S.NO.084834866
0	9097759000	1	HARNESS MACHINE W/CHARGER FROM S.NO.084834866
0	9099032000	1	Charger Battery 24V 8A
0	9099032000	1	Charger Battery 24V 8A
0	9099032000	1	Charger Battery 24V 8A
0	L08603889	1	HARNESS BATTERY
3	9099432000	1	COVER ELECTRICAL BOX KIT
14	909 6062 000	2	Bøsning Kit
18	146 0656 000	1	GASKET ADHESIVE 20X5 L.125MM
21	146 0708 000	1	INSULATOR M6 WHITE
22	909 5127 000	1	Relæ, BA 410 (Børste)
24	146 2118 000	1	GASKET RUBBER L.750MM PKD
26	9099967000	1	CARD ELECTRONIC KIT
27	146 0719 000	1	Relæ, Ba410
28	1466317000	1	SUPPORT CABLE KIT
29	9099032000	1	Charger Battery 24V 8A
30	909 6429 000	1	Bracket
31	909 6426 000	1	Kort,Elektronic
33	909 6288 000	1	PLATE. ELECT.COMP.FIXING
35	909 5676 000	1	CABLE EXTENSION UK PLUG L.1000MM
35	9096914000	1	Cable Extension Us Plug
35	9100000790	1	CABLE EXTENSION EU PLUG L.1000MM PKD
36	L08812670	2	RESTRAINT. BATTERY
37	145 8046 000	1	Säkeringshållare
38	146 0660 000	1	Holder Fuse

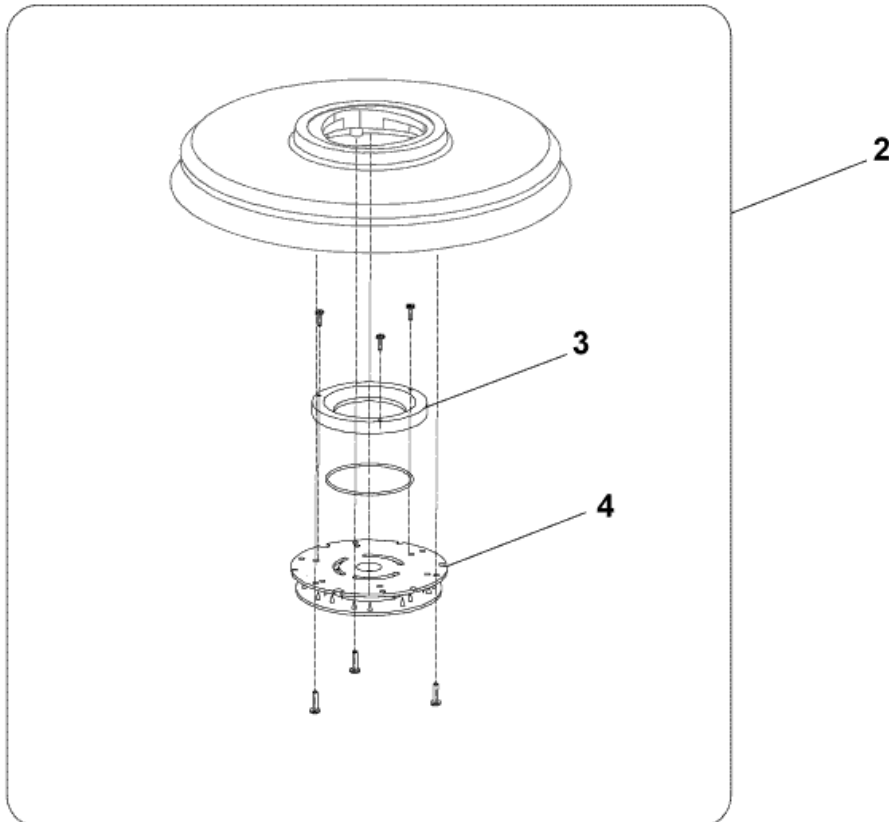
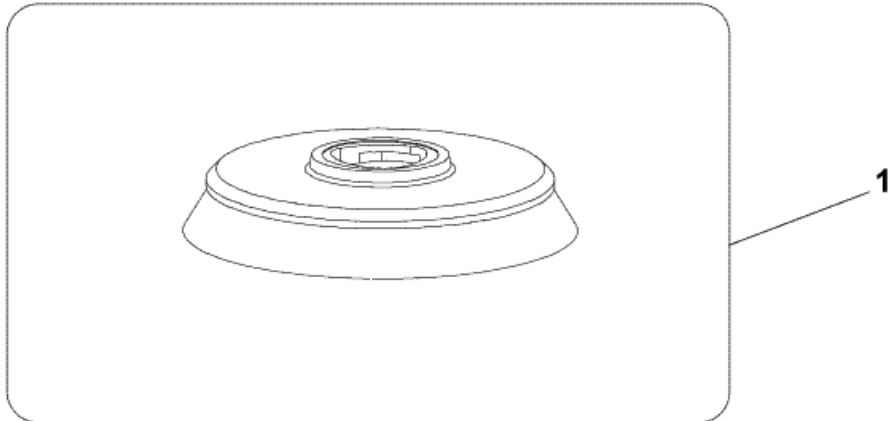
Tilbehør 1

SCRUBTEC 343 B

11-04-2015

StyMiste ID
343B0180

21



Tilbehør 1

SCRUBTEC 343 B

11-04-2015

StyMiste ID
343B0180

22

Pos	Vare nr.	Ant	Beskrivelse
1	909 5691 000	1	Børste Midlite Grit 240 17" Ø430 mm
1	909 5692 000	1	Børste Mid Grit 180 17" Ø430 mm
1	909 5693 000	1	Børste Prolite 17" Ø430 mm
1	909 5694 000	1	Børste Union Mix 17" Ø430 mm
2	9099669000	1	Rondelholder 17" Ø430 mm Velcro
3	L08603966	1	Ring Nylon
4	56505195	1	Rondellås Lynkobling

LEDNINGSDIAGRAM

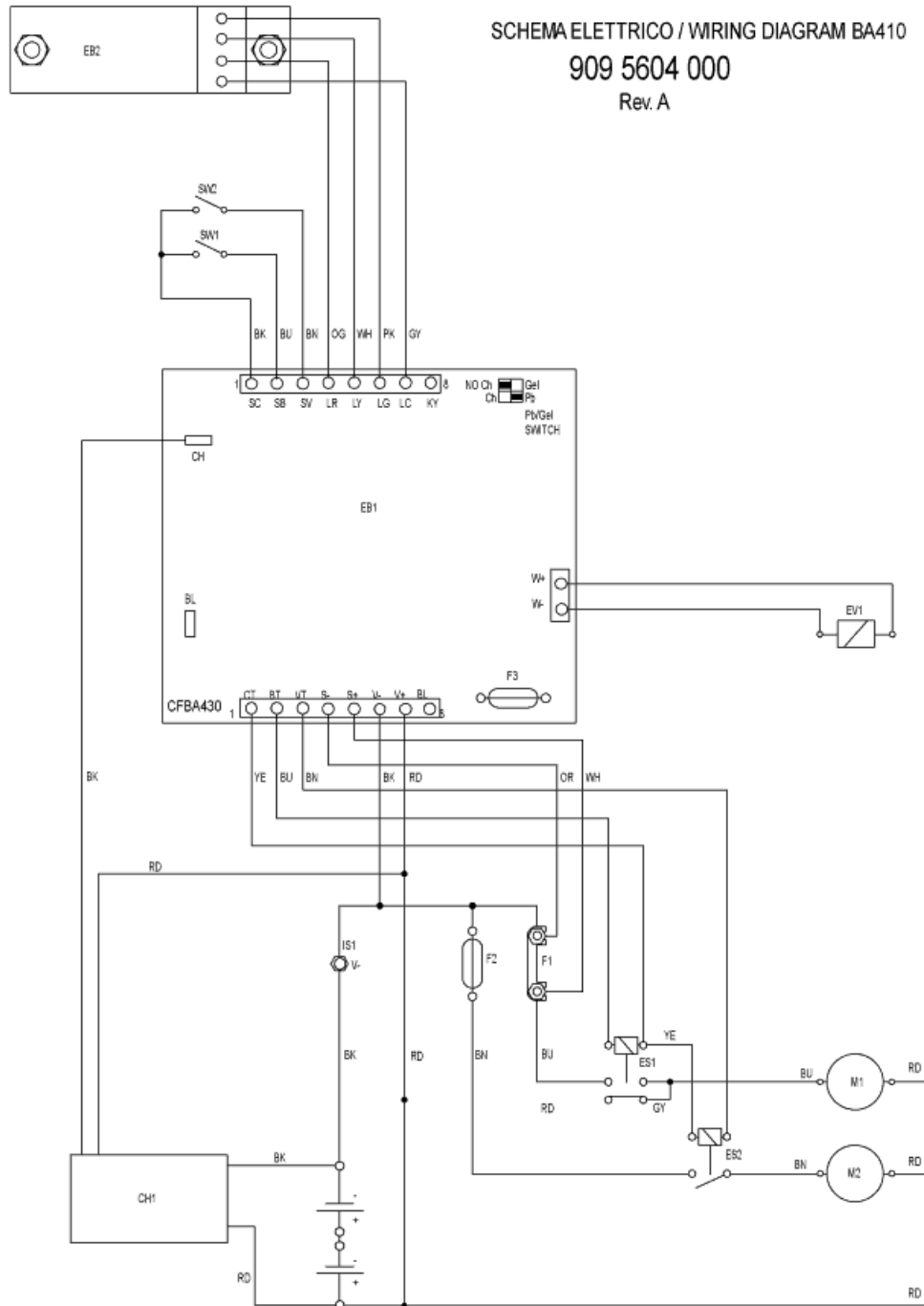
SCRUBTEC 343 B

11-04-2015

StyMiste ID

343B0200

23



LEGENDA	
CH1	BATTERY CHARGER (OPT)
C1	CHARGER OUTPUT CONNECTOR (OPT)
EB1	ELECTRONIC BOARD (CFBA430)
EB2	LED BOARD (CFBALED)
ES1	BRUSH EL. SWITCH
ES2	VACUUM EL. SWITCH
EV1	WATER ELECTRIC VALVE
F1	BRUSH FUSE (40A)
F2	VACUUM FUSE (40A)
F3	WATER VALVE & ELECTR. FUSE (5A)
IS1	NEGATIVE INSULATOR
M1	BRUSH MOTOR
M2	VACUUM MOTOR
SW1	BRUSH SWITCH
SW2	VACUUM SWITCH

COLORS CODES	
BK	BLACK nero
BU	BLUE azzurro
BN	BROWN marrone
GN	GREEN verde
GY	GREY grigio
OG	ORANGE arancio
PK	PINK rosa
RD	RED rosso
VT	VIOLET viola
WH	WHITE bianco
YE	YELLOW giallo

LEDNINGSDIAGRAM

SCRUBTEC 343 B

11-04-2015

StyMiste ID 343B0200

24

ANBEFALEDE RESERVEDELE

SCRUBTEC 343 B

11-04-2015

StyMiste ID

343B0220

25

Ingen tegning

ANBEFALEDE RESERVEDELE

SCRUBTEC 343 B

11-04-2015

StyMiste ID 343BUZZU

26

Pos	Vare nr.	Ant	Beskrivelse
1	9097166000	1	Filter Complete Kit
2	L08603893	1	Filternet+Pakn. Til 909 5151 000
3	909 6268 000	1	Pakning
4	9097354000	1	Sugegummi kit poly urethan 28" 720 mm
5	9100000651	4	PROFILE PLASTIC F SQUEEGEE BLADE PKD
6	L08812891	1	Børste Prolene 17" Ø430 mm
7	9099692000	1	AFTAPNINGSSLANGE SORT PKD
8	9100000650	1	SUGESLANGE SORT PKD
9	909 5579 000	1	Slange
10	145 0227 000	1	Sikring 40 A, Autosikring
11	145 3824 000	1	Sikring 40A,Bladsikring
12	145 9852 000	1	Sikring 5A
13	9099423000	1	Solenoid Valve 24V Kit
13	9099423000	1	Solenoid Valve 24V Kit
14	909 5977 000	1	Magnetventil
15	909 5651 000	2	Holder
16	909 5696 000	1	Avtappingsventil
17	909 5713 000	1	Sugemotor BA 410
18	909 5371 000	2	Kul, Sugemotor 410/343
18	9098231000	1	Carbon Brush Kit 2Pcs
19	909 6283 000	1	Kabel, Sugefodsløft
20	909 6437 000	1	Kabel Til Skviser Kit
21	909 5564 000	1	Isolering
22	909 5565 000	1	Lydisolering F. Sugemotor
23	9099805000	1	Gearmotor 520W 24V
24	909 6893 000	1	Carbon Brush Kit -4Pcs-
25	9100000868	1	VIBRATION DAMPING M8 60SH 2 PCS SET
26	909 5558 000	2	Fjeder
27	909 6397 000	1	Hardware Squeegee Kit
28	9099744000	2	WHEELS KIT
29	909 5099 000	1	Justeringskrue Kit
30	909 5701 000	1	Håndtagsregulering Kit BA/CA 410
31	909 5554 000	1	Sugefodsenhed
32	909 5702 000	1	Sugefod Kompl. BA/CA 410
33	909 5703 000	2	Hjul T/Sugelæbekit BA/CA 410
34	L08603880	2	Stødhjulskit, Sugefod
35	909 6062 000	1	Bøsning Kit
36	107404540	1	Kontakt (0-1)
37	9099967000	1	CARD ELECTRONIC KIT
38	9099032000	1	Charger Battery 24V 8A
39	146 0719 000	1	Relæ, Ba410
40	909 5127 000	1	Relæ, BA 410 (Børste)
41	9096916000	1	Filter Rentvand Ba410

Position 18: 9098231000 valid for motor kit 9098233000

Position 18: 909 5371 000 valid for motor kit 909 5713 000

ANBEFALEDE RESERVEDELE

SCRUBTEC 343 B

11-04-2015

StyMiste ID
343BUZ20

27

Pos	Vare nr.	Ant	Beskrivelse
42	909 5691 000	1	Børste Midlite Grit 240 17" Ø430 mm
43	909 5692 000	1	Børste Mid Grit 180 17" Ø430 mm
44	909 5693 000	1	Børste Prolite 17" Ø430 mm
45	909 5694 000	1	Børste Union Mix 17" Ø430 mm
46	9099669000	1	Rondelholder 17" Ø430 mm Velcro
47	909 5065 000	1	Anti-skumfilter

Position 18: 9098231000 valid for motor kit 9098233000

Position 18: 909 5371 000 valid for motor kit 909 5713 000