

STYKLISTE

Side 1

MODEL UC3520A

| Pos. | Art.nr. | Betegnelse | Stk. | Note |
|------|-----------|----------------------------------|------|-------|
| 001 | 266326-2 | SKRUE 4x18 (UC3520A) | 3 | |
| 002 | ***** | ***** | *** | ***** |
| 003 | 191972-1 | KULSÆT CB-132 | 1 | |
| 004 | 682211-5 | GUMMI (ES-38A)(UC3520A) | 2 | |
| 005 | 861992-6 | TYPENSCHILD UC3520A | 1 | |
| 006 | 421938-0 | AFDÆKNING F GREB (UC3020A) | 1 | |
| 007 | 266388-0 | BLECHSCHRAUBE 5x16 | 1 | |
| 008 | 267189-9 | SCHEIBE 5 | 1 | |
| 009 | 419235-6 | HANDBESKYTTER (ES-38A) | 1 | |
| 010 | 231640-5 | SPIRALFJEDER 20 (ES-38A) | 1 | |
| 011 | 188089-9 | HUS SÆT INC. 62 | 1 | |
| 012 | 650577-1 | AFBRYDER (ES-38A) | 1 | |
| 013 | 651922-3 | AFBRYDER 2414B | 1 | |
| 014 | 233173-6 | DRUCKFEDER 4 | 1 | |
| 015 | 416178-3 | LOCK-OFF KNAP (UC3520A) | 1 | |
| 016 | 416708-0 | SCHALTHEBEL | 1 | |
| 017 | 645200-1 | KONDENSATOR###(645267-9) | 1 | |
| 018 | 266326-2 | SKRUE 4x18 (UC3520A) | 2 | |
| 019 | 687052-4 | KABELKLEMMPLADE (4100NB) | 1 | |
| 020 | 682540-6 | KNÆKBESKYTTER###(682568-4) | 1 | |
| 021 | 665876-8 | ANSCHLUSSLEITUNG | 1 | |
| 022 | 210029-0 | KUGLELEJE 608ZZ | 1 | |
| 023 | 681644-1 | ISOLERINGSSKIVE | 1 | |
| 024 | 594538-0 | FELT | 1 | |
| 025 | 266389-8 | BLECHSCHRAUBE 5x70 | 2 | |
| 026 | 513713-9 | ANKER (UC3520A) INC. 22,23,29 | 1 | |
| 028 | 419238-0 | FELDAFDÆKNING (ES-38A) | 1 | |
| 029 | 211061-7 | KUGLELEJE 6000LLB | 1 | |
| 030 | 227153-2 | TANDHJUL (UC3520A) | 1 | |
| 031 | 931403-6 | 6KANT-MØTRIK M8 (5500S) | 1 | |
| 032 | 135414-5 | TANKDÆKSEL KPL. INC. 33 | 1 | |
| 033 | 421934-8 | PAKNING | 1 | |
| 034 | 419240-3 | OLIETANK | 1 | |
| 035 | 213039-6 | O-RING 6 (ES-38A) | 1 | |
| 036 | 142001-3 | OELPUMPE KPL. | 1 | |
| 037 | 421935-6 | OLIESLANGE (UC3520A) | 1 | |
| 038 | 231975-4 | FJEDER (DCS230T) | 1 | |
| 039 | 416274-7 | KAPPE (DCS230T) | 1 | |
| 040 | 256021-2 | STIFT 5 | 1 | |
| 041 | 158047-9 | HOLDER F. BREMSEBÅND (UC3520A) | 1 | |
| 042 | 233175-2 | TRYKFJEDER 9 (DCS230T) | 1 | |
| 044 | 266326-2 | SKRUE 4x18 (UC3520A) | 1 | |
| 045 | 267195-4 | UNDERLAGSSKIVE 4 (DCS230T) | 1 | |
| 046 | 168321-7 | BREMSBÅND (ES-38A) | 1 | |
| 047 | 344688-9 | BREMSRING (ES-38A) | 1 | |
| 048 | 231817-2 | FJEDER 5 (UC3520A) | 1 | |
| 049 | 452456-7 | LEJEHUS (UC3520A) | 1 | |
| 050 | 213039-6 | O-RING 6 (ES-38A) | 1 | |
| 051 | 266326-2 | SKRUE 4x18 (UC3520A) | 4 | |
| 052 | 417405-1 | SKIVE (UC3520A) | 1 | |
| 053 | 227154-0 | TANDHJUL 43 (ES-38A) | 1 | |
| 054 | 324619-4 | SPINDEL (ES-38A) | 1 | |
| 055 | 210106-8 | RILLEKUGLELEJE (ES-38A) | 1 | |
| 056 | 450230-7 | KURBELSTANGE###(660450230) | 1 | |
| 057 | 210028-2 | KUGLELEJE 606ZZ (UC3520A) | 1 | |
| 058 | 324622-5 | AFBRYDERSTANG (UC3520A) | 1 | |
| 059 | 531290052 | KÆDESAVSKÆDE###(958290652) | 1 | |
| 060 | 266326-2 | SKRUE 4x18 (UC3520A) | 2 | |

STYKLISTE

Side 2

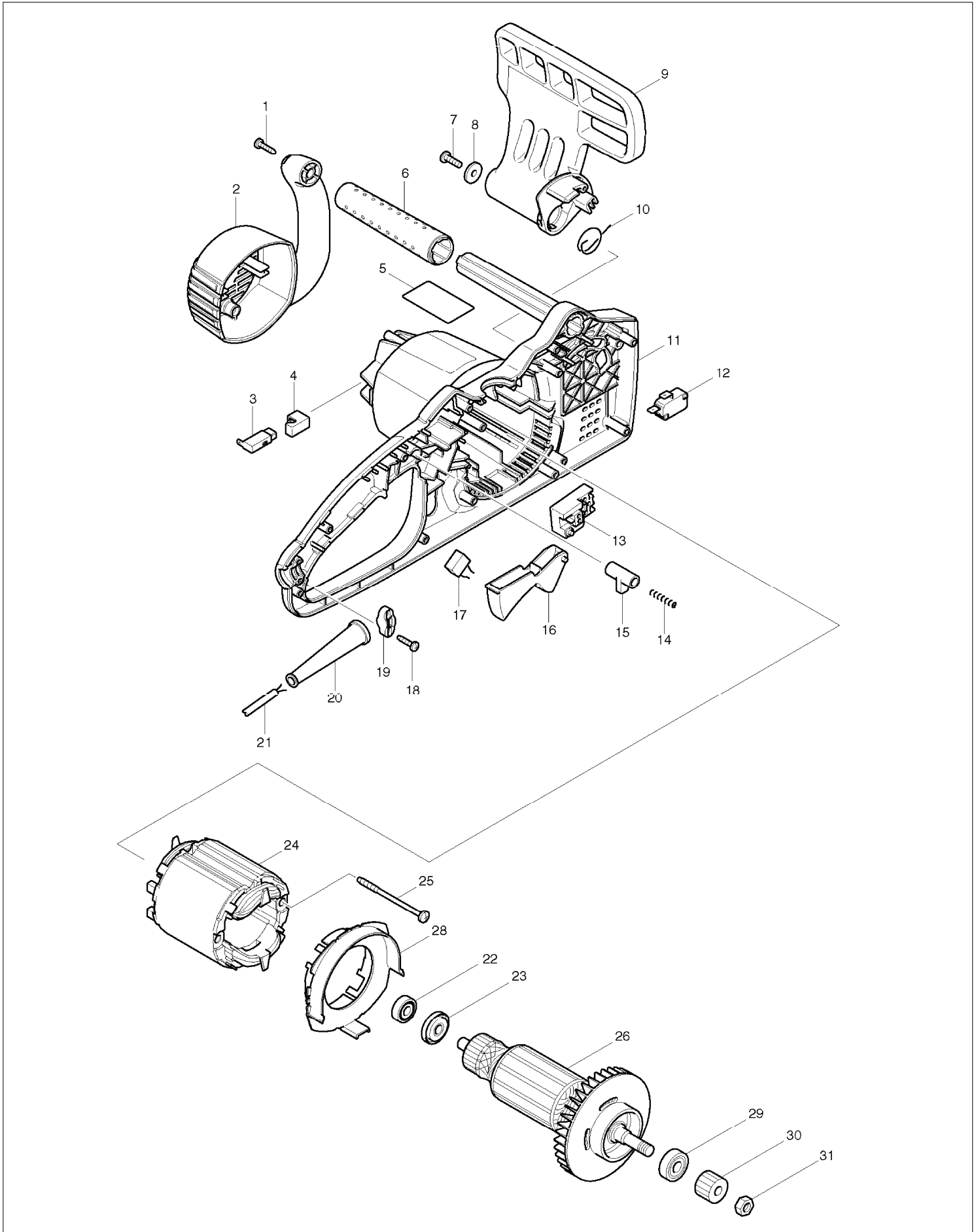
MODEL UC3520A

| Pos. | Art.nr. | Betegnelse | Stk. | Note |
|------|----------|-------------------------------|------|------|
| 061 | 345651-5 | ZACKENLEISTE | 1 | |
| 062 | 188089-9 | HUS SÆT INC. 11 | 1 | |
| 063 | 266326-2 | SKRUE 4x18 (UC3520A) | 7 | |
| 064 | 221526-1 | KÆDEHJUL (ES-38A) | 1 | |
| 065 | 259036-8 | STOPRING E-8 (ES-38A) | 1 | |
| 066 | 266007-8 | SKRUE | 1 | |
| 067 | 419241-1 | AFDÆKNING (ES-38A) | 1 | |
| 068 | 227496-2 | TANDHJUL 14 (ES-38A) | 1 | |
| 069 | 227495-4 | TANDHJUL 14 (ES-38A) | 1 | |
| 070 | 324620-9 | JUSTERSKRUE (ES-38A) | 1 | |
| 071 | 324621-7 | JUSTIERMØTRIK (ES-38A) | 1 | |
| 072 | 165246-6 | SCHWERT 350mm | 1 | |
| 073 | 233033-2 | TRYKFJEDER 4 (ES-38A) | 1 | |
| 074 | 216008-6 | STÅLKUGLE 4 | 1 | |
| 075 | 252168-0 | SEKSKANTMØTRIK M8-13 (ES-38A) | 1 | |
| 076 | 231025-5 | TRYKFJEDER 8 | 1 | |
| 077 | 317977-5 | HOLDER (ES-38A) | 1 | |
| 078 | 419271-2 | RING 20###(453061-3) | 1 | |
| 079 | 154763-1 | ARM KPL. | 1 | |
| 080 | 951122-8 | FJEDERSTIFT 4-28 | 1 | |
| 081 | 915106-0 | SKRUE 4X8 (ES-38A) | 1 | |
| 082 | 253874-0 | SKIVE 4 (4390DW) | 1 | |
| 083 | 419233-0 | KNOP (ES-38A) | 1 | |
| 084 | 154761-5 | KÆDEHJULSBESKYTTER (ES-38A) | 1 | |
| 085 | 421960-7 | SKUMGUMMI (UC3520A) | 1 | |
| 086 | 324685-1 | KLEMME (ES-38A)(UC3520A) | 1 | |
| 087 | 443125-1 | FILTER | 1 | |
| 088 | 259041-5 | LÅSERING 8 (UC3020A) | 1 | |
| 089 | 135249-4 | KÆDEHJULSBESKYTTER (UC3520A) | 1 | |
| | | INC. 66-71,73-84 | | |
| A01 | 158024-1 | TRÆKAFLASTNING (UH3000) | 1 | |
| A02 | 419288-5 | SAEGEKETTENSCHUTZ 40cm | 1 | |
| A03 | 803894-0 | UC3520A CARTON LABEL | 1 | |

EKSPLOSIONSTEGNING

Side 1

MODEL UC3520A



EKSPLOSIONSTEGNING

Side 2

MODEL UC3520A

