

FLOORTEC 560B

Model:
FLOORTEC 560 B



Stykliste Dansk

16-09-2014

Nilfisk
ALTO
works for you

www.nilfisk-alto.com

Indholdsfortegnelse

FLOORTEC 560B

Chassissystem	3
Hovedkostsamling	5
SIDEKOSTSAMLING	7
STYREHJULSSAMLING	9
Skidtkassesystem	11
TRANSMISSIONSSYSTEM	13
REMSTRAMMERSAMLING	15
Reduction motor assy	17
Støvkontrolsystem	19
HÅNDTAGSSYSTEM	21
KONTROLPANEL	23
Hub, left & right	25
MÆRKATER	27
Electrical parts	29
Battery charger assembly	31
ANBEFALEDE RESERVEDELE	33
EKSTRAUDSTYR	35

Chassissystem

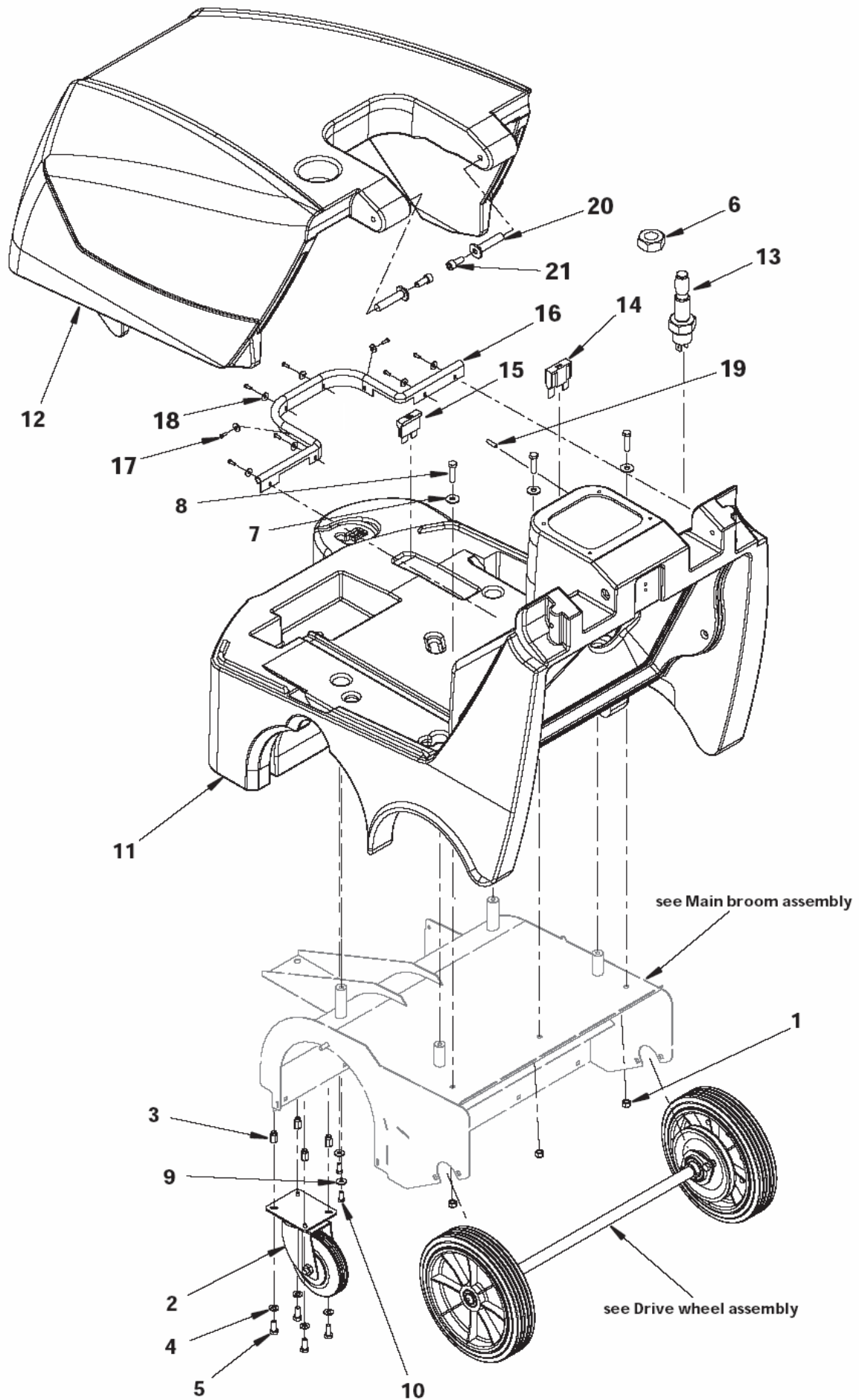
FLOORTEC 560B

16-09-2014

StyMiste ID

560B1

3



Chassissystem

FLOORTEC 560B

16-09-2014

StyMiste ID

560B1

4

Pos	Vare nr.	Ant	Beskrivelse
1	33005607	3	Møtrik M8 Uni7474
2	145 5115 000	1	Wheel
2	146 0569 000	1	Hjul med bremse OPTION
3	145 6133 000	4	INSERT M8
4	33005915	4	Plain Washer 8
5	33005444	4	SCREW M8X20 UNI5739 GALVANIZED
6	146 0637 000	1	NUT HEX M14 UNI5589
7	L08300000	3	Skive 8X24X2 FLAT ISO7093
8	33003997	3	SCREW M8X35 UNI5739
9	L08228600	2	Skive
10	33003974	2	Screw Te 6X16
11	146 2343 000	1	CHASSIS ROTOMOLDED
12	146 2296 000	1	HOOD ROTOMOLDED BLUE
13	146 0565 000	1	Push Switch F/Sw700S
14	909 6218 000	1	Sikring, 60 A
15	145 9853 000	1	Sikring 15 A, Sw700S
16	146 0733 000	1	GASKET BONNET L.815MM
17	146 0669 000	8	SCREW 4X12
18	145 1261 000	8	Plain Washer 5X15 Zn
19	145 4260 000	1	CAP D.14.7
20	146 0774 000	2	SPACER
21	33004387	2	SCREW M10X25 UNI5931

Hovedkostosamling

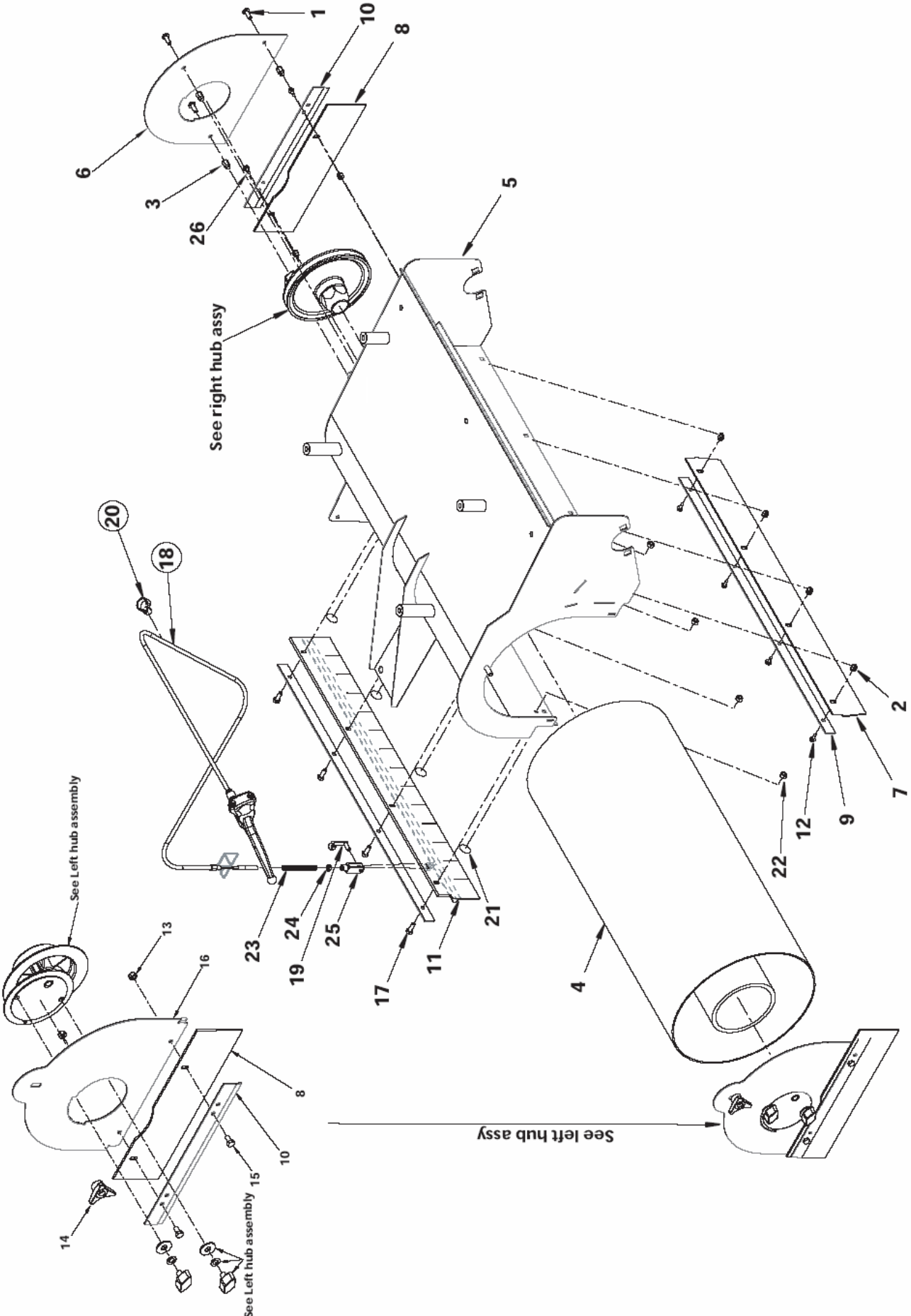
FLOORTEC 560B

16-09-2014

StyMiste ID

560B2

5



Hovedkostosamling

FLOORTEC 560B

16-09-2014

StyMiste ID

560BZ

6

Pos	Vare nr.	Ant	Beskrivelse	
1	L08812095	3	Skrue M6X16 UNI7687	
2	145 4652 000	10	SCREW NUT	
3	145 4772 000	3	Insert M6	
4	146 0748 000	1	Fejevalse standard	
4	146 0749 000	1	Fejevalse natur 600 mm Ø265	OPTION
4	146 0750 000	1	Fejevalse stålmix	OPTION
4	146 0753 000	1	Fejevalse til tæpper/naturfiber	OPTION
4	146 0754 000	1	Børste,Hoved,St.Mix,600Mm Ø245Mm	OPTION
5	146 0729 000	1	SUPPORT.MAIN BROOM	
6	146 2329 000	1	Luge til hovedkost, højre	
7	146 0738 000	1	Skørt Front Sw700-850	
7	146 0743 000	1	Svætefrit skørt, bag	OPTION
8	146 0555 000	2	Skørt,Side H/V Sw700S F/ Sw 700S	
8	146 0587 000	2	Svætefrit skørt, side	OPTION
9	146 2344 000	2	PLATE.FRONT SKIRT	
10	146 2331 000	2	PLATE SIDE SKIRT	
11	146 0756 000	1	Skirt Front Soft	
12	145 5867 000	5	SCREW 3.9X13 UNI6950 THD FORM	
13	L08603682	2	Hex Nut Selflocking Ss M6	
14	145 5035 000	1	Knob M8	
15	33003972	2	Skrue M6X12 UNI5739	
16	146 2326 000	1	Luge til hovedkost, venstre	
17	33003974	4	Screw Te 6X16	
18	146 2310 000	1	Kabel	
19	145 9410 000	1	CIRCLIP M6	
20	146 0763 000	2	FIXING CABLE	
21	146 0772 000	4	DECAL ROUND GREY	
22	33005604	4	Self-Locking Nut M6	
23	145 1935 000	1	Filter Shaker Spring	
24	33005531	1	NUT HEX M6 UNI5589	
25	145 9409 000	1	Gaffel	
26	146 2085 000	1	SCREW 3.9X13	

SIDEKOSTSAMLING

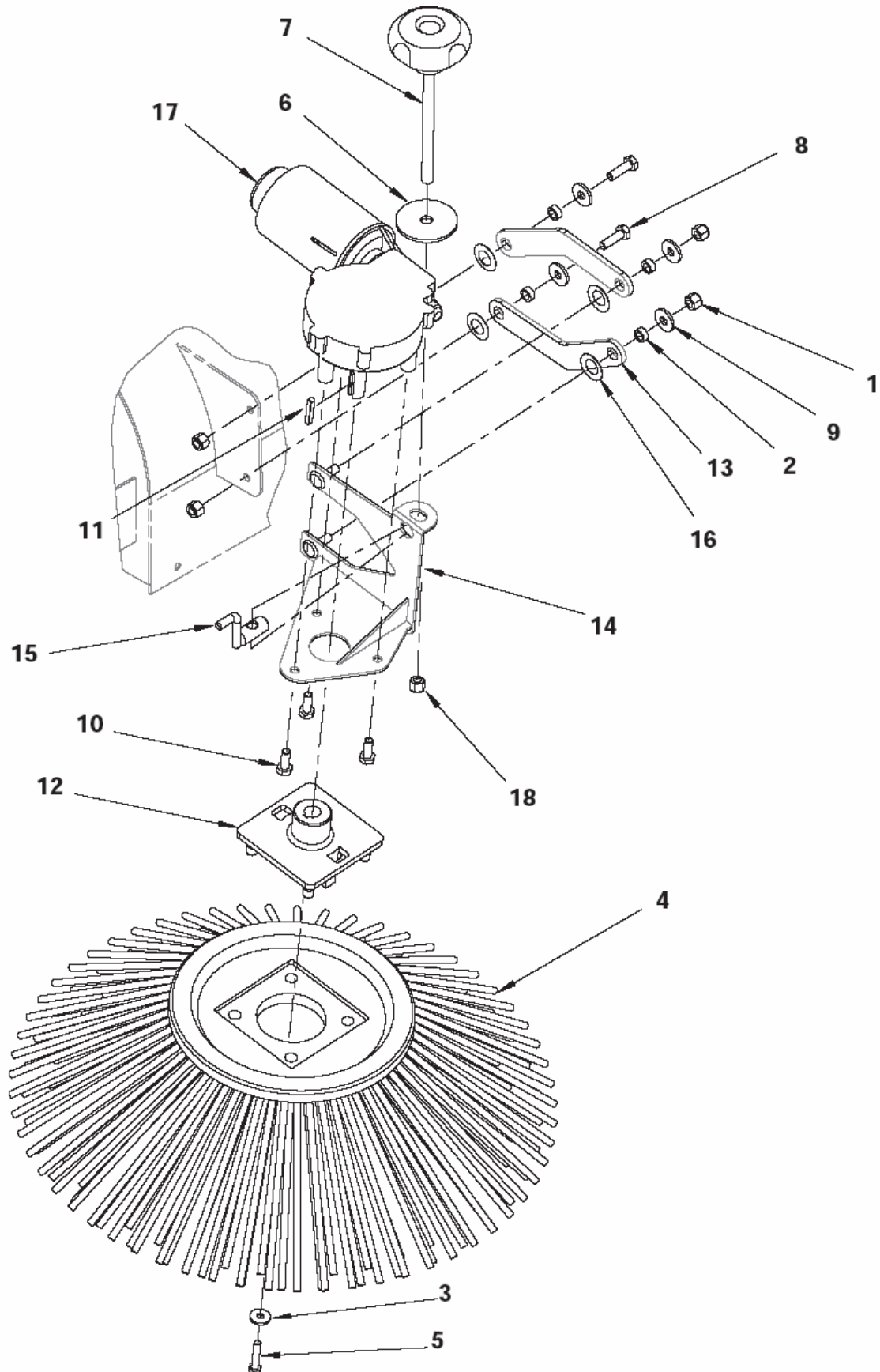
FLOORTEC 560B

16-09-2014

StyMiste ID

560B3

7



SIDEKOSTSAMLING

FLOORTEC 560B

16-09-2014

StyMiste ID

560B3

8

Pos	Vare nr.	Ant	Beskrivelse	
1	33005562	4	NUT SELF L. M6 UNI7473	
2	145 1252 000	4	Afstandsstykke 6.5X10X5	
3	145 1261 000	1	Plain Washer 5X15 Zn	
4	145 1899 000	1	Sidekost standard	OPTIONAL
4	145 4959 000	1	Sidekost stålmix	
4	145 4976 000	1	Sidekost til tæpper/naturfiber	OPTIONAL
4	146 0678 000	1	Sidekost nylon (180 x 347)	OPTIONAL
5	33003964	1	Screw M5X25 Uni5739	
6	146 1488 000	1	Skive 9X45X3 Uni6592	
7	145 8455 000	1	Vred	
8	33003975	2	Screw Te 6X20	
9	L08228600	4	Skive	
10	33003974	3	Screw Te 6X16	
11	145 9777 000	1	Nøgle Uni6604A	
12	146 0519 000	1	Nav F. Sidebørste	
13	146 0558 000	2	Arm, Side Børste	
14	146 0559 000	1	Konsol F. Børste	
15	146 0560 000	1	Krog For Sidebørste	
16	146 0617 000	4	BELLEVILLE WASHER 12.3X21.8X0.35 DIN2093	
17	146 0532 000	1	Reduction Gearmotor	

STYREHJULSSAMLING

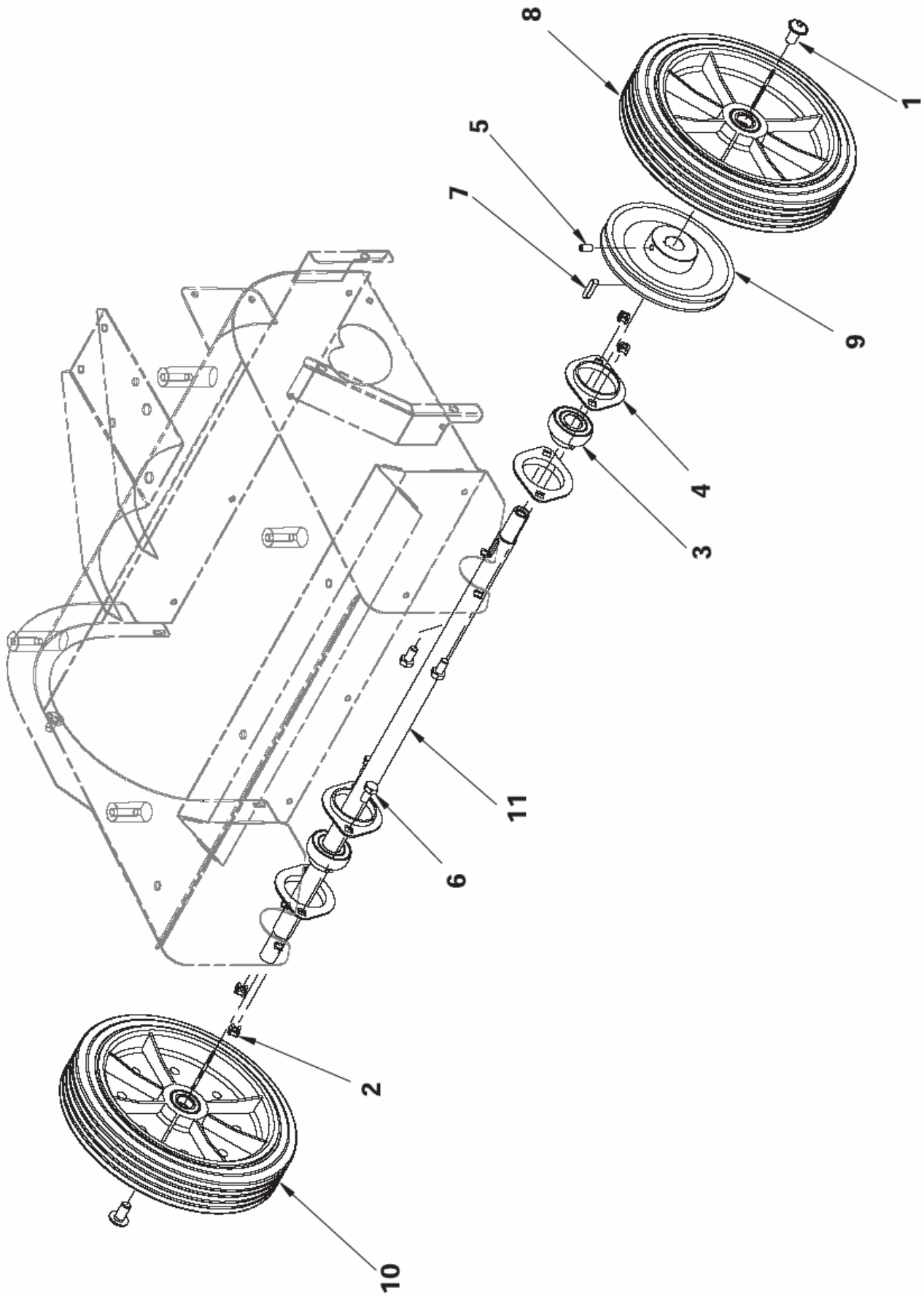
FLOORTEC 560B

16-09-2014

StyMiste ID

560B4

9



STYREHJULSSAMLING

FLOORTEC 560B

16-09-2014

StyMiste ID

560B4

10

Pos	Vare nr.	Ant	Beskrivelse
1	146 0582 000	2	SCREW M10X20 ISO7380FLA
2	145 1224 000	2	NUT M 8 WURTH038181
3	145 1123 000	2	Kullager, Aw 400-Serien
4	145 8543 000	2	SUPPORT PFT 47
5	146 0640 000	1	SCREW GRUB M6X14 UNI5929
6	33003993	4	SCREW M8X16 UNI5739
7	145 9899 000	1	KEY 6X6X25 UNI6604A
8	146 0513 000	1	Right Wheel Complete
9	146 0517 000	1	PULLEY D.140
10	146 0518 000	1	Hjul, Venstre
11	146 0732 000	1	SHAFT

Skidtkassesystem

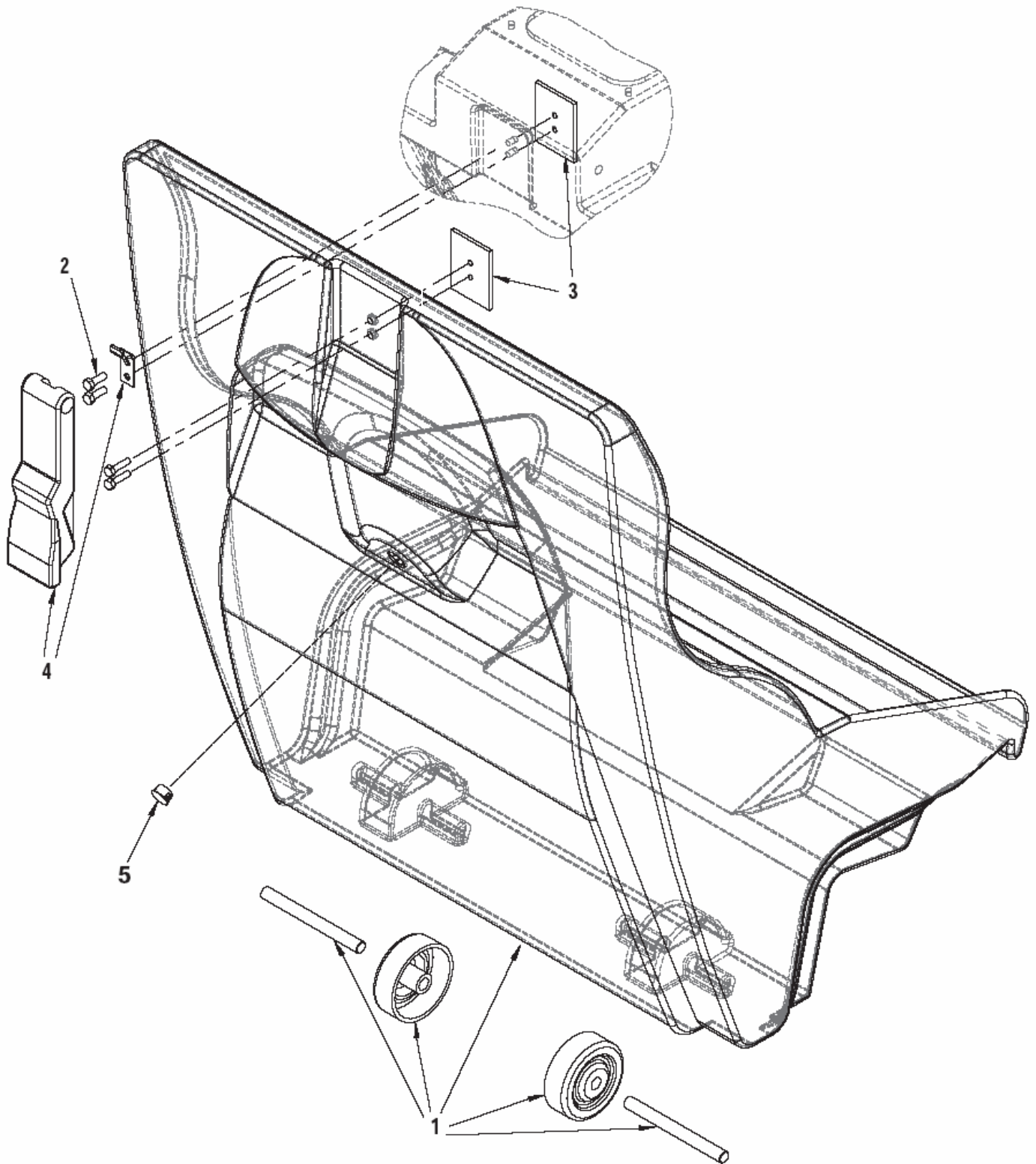
FLOORTEC 560B

16-09-2014

StyMiste ID

560B5

11



Skidtkassesystem

FLOORTEC 560B

16-09-2014

StyMiste ID

560B5

12

Pos	Vare nr.	Ant	Beskrivelse
1	146 2345 000	1	Beholder
2	33003963	4	SCREW M5X20 UNI5739
3	146 0562 000	2	Plate
4	146 0520 000	1	Gummi Ophæng
5	145 4259 000	1	Dæksel, Sort

TRANSMISSIONSSYSTEM

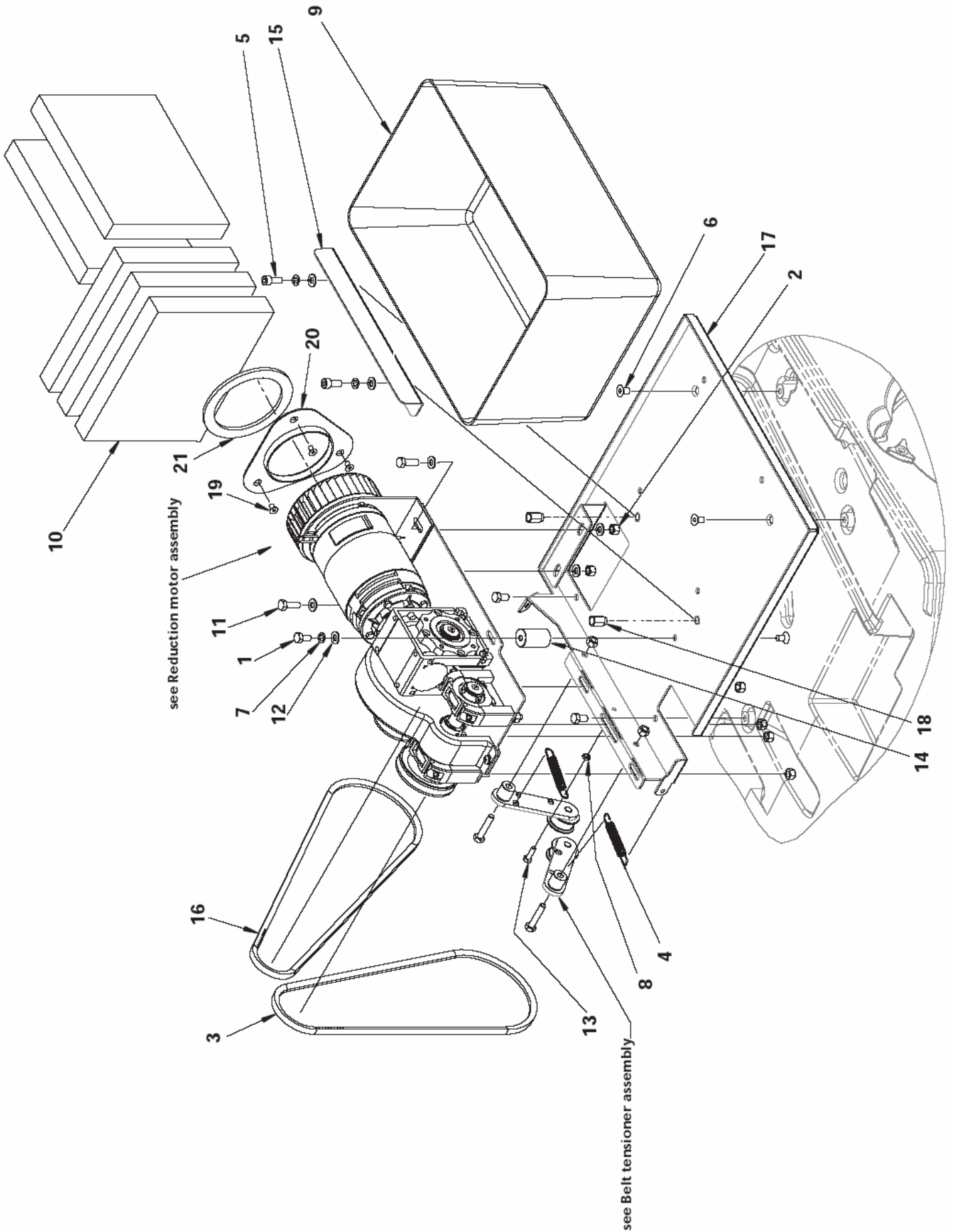
FLOORTEC 560B

16-09-2014

StyMiste ID

560B6

13



TRANSMISSIONSSYSTEM

FLOORTEC 560B

16-09-2014

StyMiste ID
560B6

14

Pos	Vare nr.	Ant	Beskrivelse
1	L08274300	3	Screw Ba450/530
2	33005607	2	Møtrik M8 Uni7474
3	146 0150 00	1	Belt
4	145 0274 000	2	Fjeder
5	33004365	2	SCREW M8X20 UNI5931
6	145 4487 000	3	SCREW M8X15 UNI5933
7	33005842	3	Skive M8 UNI1751B
8	33005531	1	NUT HEX M6 UNI5589
9	145 5252 000	1	CONTAINER BATTERY
10	146 0668 000	5	PANEL INSULATING
11	33005445	2	Skrue Galvaniseret M8X25 Ba650S
12	33005915	7	Plain Washer 8
13	33003975	1	Screw Te 6X20
14	146 0515 000	1	SPACER
15	146 0543 000	1	BRACKET BATTERY RETAINING
16	146 0767 000	1	Rem Sw 700 S
17	146 0536 000	1	PLATE
18	145 6133 000	2	INSERT M8

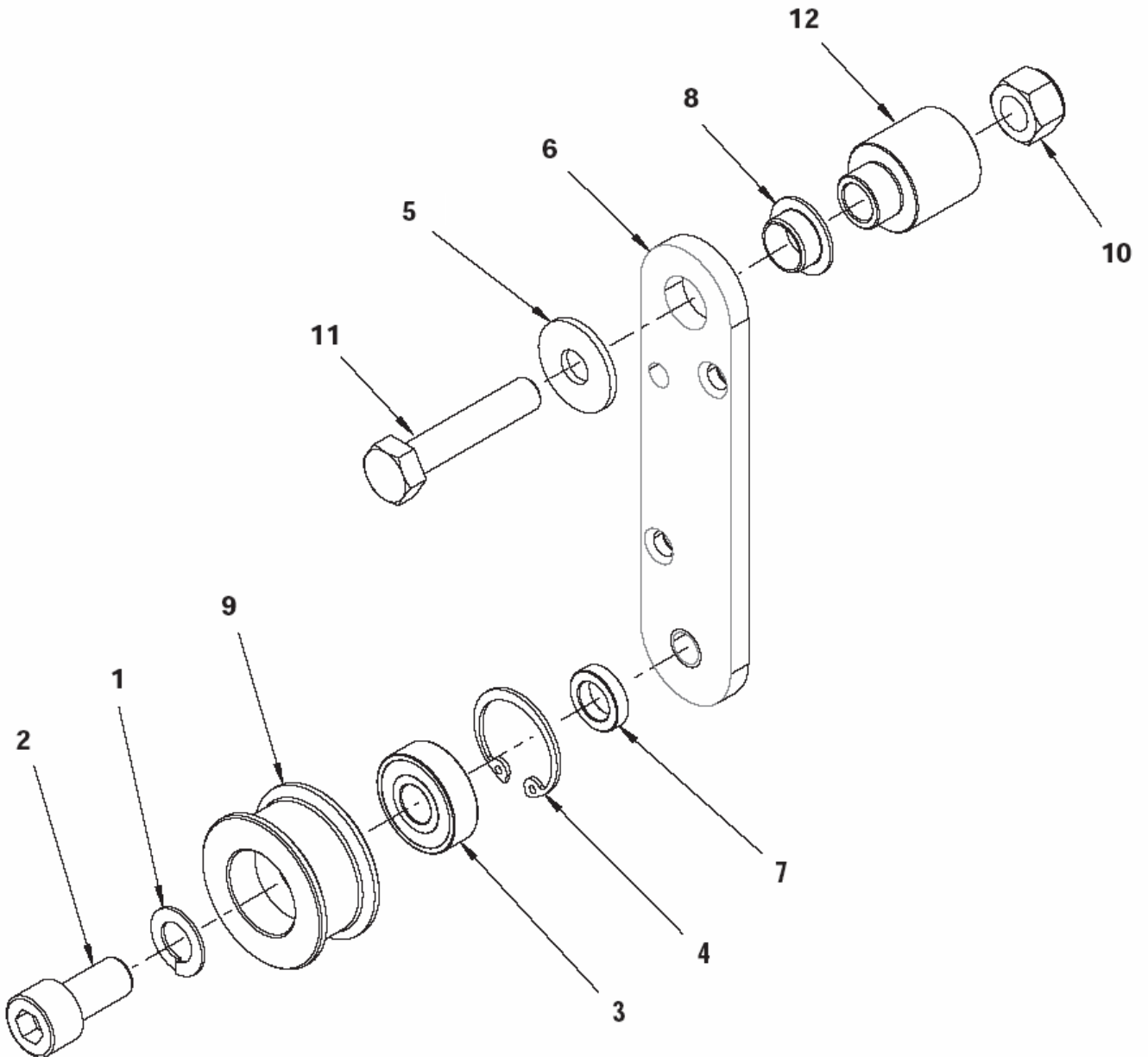
REMSTRAMMERSAMLING

FLOORTEC 560B

16-09-2014

StyMiste ID 560B7

15



REMSTRAMMERSAMLING

FLOORTEC 560B

16-09-2014

StyMiste ID

560B7

16

Pos	Vare nr.	Ant	Beskrivelse
1	33005843	1	WASHER M10 UNI1751B
2	145 5742 000	1	SCREW M10X20 UNI5931
3	145 9186 000	1	Kullager
4	33006156	1	RING D 26 UNI7437
5	L08300000	1	Skive 8X24X2 FLAT ISO7093
6	146 0547 000	1	ARM BELT TENSIONER
7	146 0548 000	1	SPACER 10.1X16X4
8	146 0549 000	1	Leje Til Flange
9	146 0583 000	1	ROLLER BELT TENSIONER
10	33005607	1	Møtrik M8 Uni7474
11	33003998	1	Screw Te 8X40
12	146 0550 000	1	BUSHING

Reduction motor assy

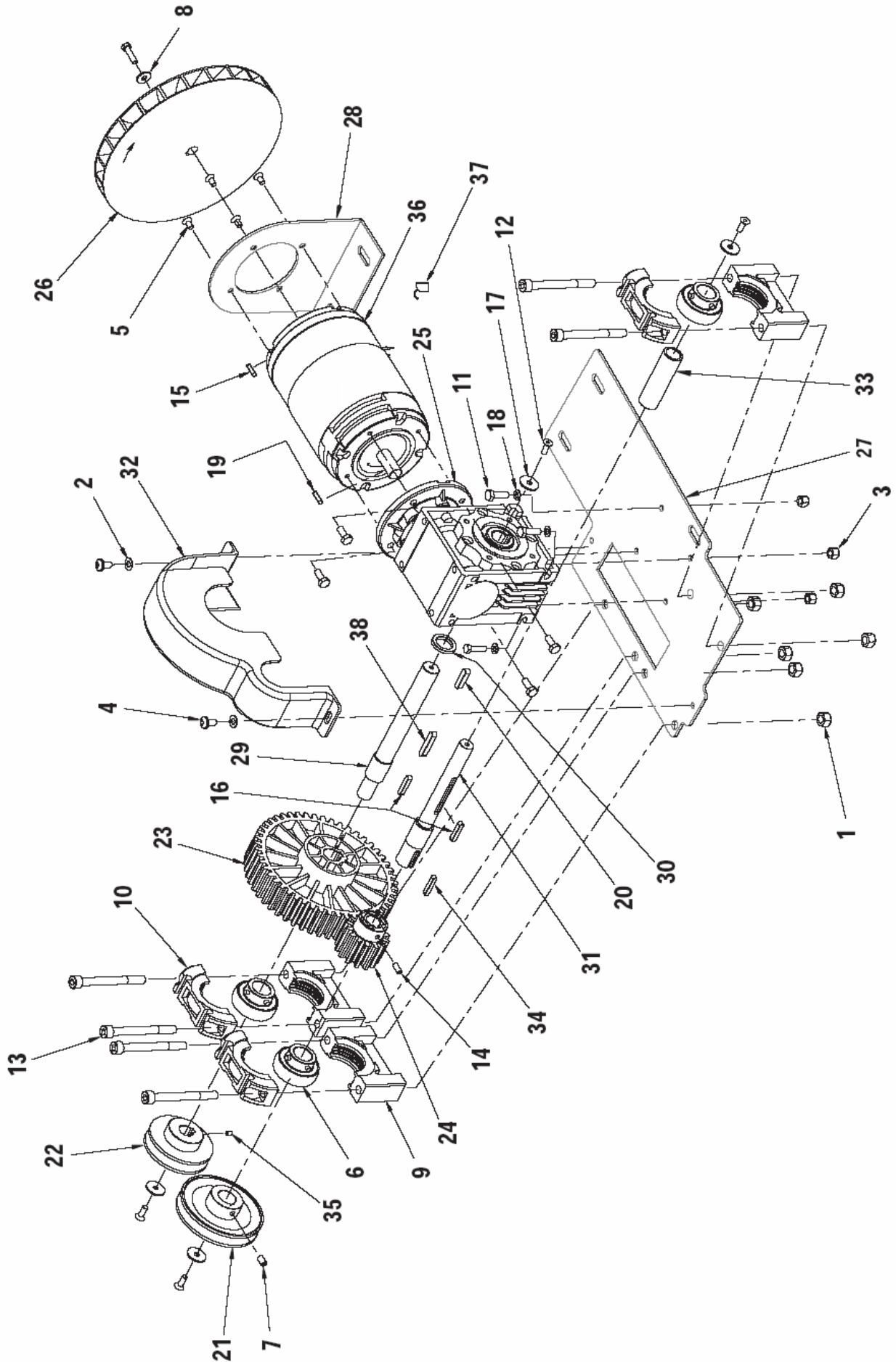
FLOORTEC 560B

16-09-2014

StyMiste ID

560B8

17



Reduction motor assy

FLOORTEC 560B

16-09-2014

StyMiste ID
560B8

18

Pos	Vare nr.	Ant	Beskrivelse
1	33005607	6	Møtrik M8 Uni7474
2	33005915	2	Plain Washer 8
3	33005603	3	Mutter Selv.M5 Uni7474
4	L08603706	2	SCREW M6X12 UNI7687
5	33004574	4	SCREW M6X12 UNI5933
6	145 1123 000	3	Kullager, Aw 400-Serien
7	145 1228 000	1	SCREW GRUB M6X10 UNI5929
8	145 1261 000	1	Plain Washer 5X15 Zn
9	145 1976 000	3	Lejepande Aw
10	145 1977 000	3	Support
11	33003963	4	SCREW M5X20 UNI5739
12	33004562	4	SCREW M5X14 UNI5933
13	145 5741 000	6	SCREW M8X80 UNI5931
14	145 5913 000	1	Skrue
15	146 1489 000	1	Key 4X4X15 Uni6604A
16	145 8024 000	2	Tab 5X5X25
17	145 9129 000	4	Washer Flat 6X24
18	33005912	3	WASHER M5 UNI6592
19	145 9774 000	1	Kile R1300
20	145 9899 000	1	KEY 6X6X25 UNI6604A
21	146 0514 000	1	PULLEY D.85
22	146 0516 000	1	PULLEY D.65
23	146 0523 000	1	Driv hjul Sw 700
24	146 0524 000	1	Driv hjul Sw 700
25	1463248000	1	Reduction Gear Complete
26	146 0537 000	1	Blæserhjul
27	146 0538 000	1	PLATE SUPPORTING
28	146 0539 000	1	BRACKET
29	146 0540 000	1	SHAFT TRANSMISSION
30	146 0541 000	1	BUSHING
31	146 0542 000	1	SHAFT MAIN BROOM
32	146 0605 000	1	COVER
33	146 0616 000	1	SPACER
34	146 0619 000	1	KEY 3/16X3/16X1
35	146 0621 000	1	Z-Skrue
36	146 0531 000	1	Motor Electric 600W 12V
37	1464433000	1	Brush Carbon Kit 4Pcs
38	146 0769 000	1	KEY 6X6X40 UNI6604A

Støvkontrolsystem

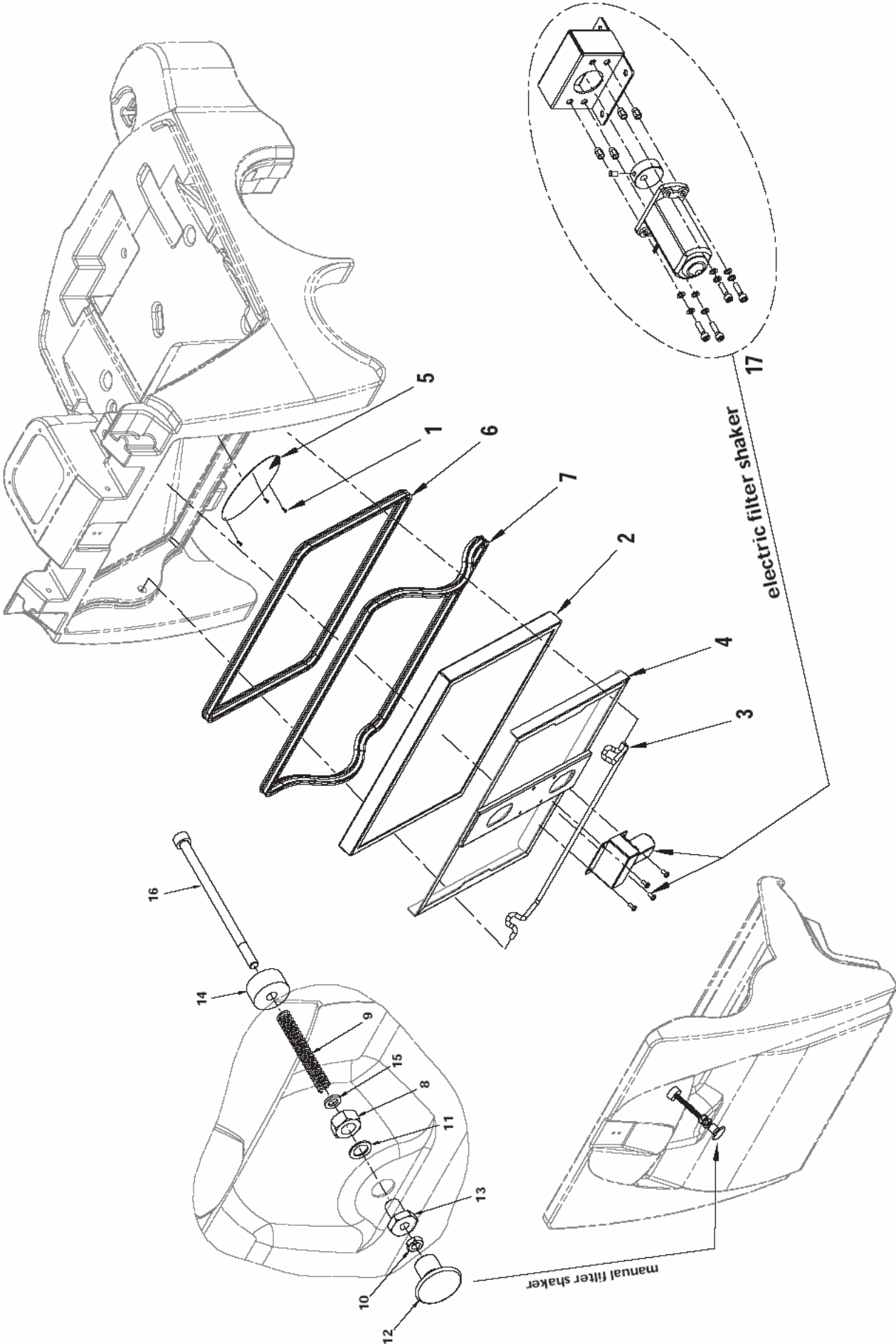
FLOORTEC 560B

16-09-2014

StyMiste ID

560B9

19



Støvkontrolsystem

FLOORTEC 560B

16-09-2014

StyMiste ID
560B9

20

Pos	Vare nr.	Ant	Beskrivelse	
0	146 0782 000	1	For-filter	OPTION NOT SHOWN
1	146 0669 000	3	SCREW 4X12	
2	145 4746 000	1	Filter, polyester	OPTION
2	145 4806 000	1	Filter, papir	
2	146 0368 000	1	Filter, polyester, antistatisk	OPTION
3	146 0573 000	1	HOOK FILTER	
4	146 0574 000	1	FRAME FILTER	
5	146 0607 000	1	PROTECTION FAN	
6	146 0629 000	1	Pakning, Skidtvands Tank Br 651	
7	146 0741 000	1	Pakning	
8	33005505	1	NUT HEX M10 UNI5588	
9	145 1935 000	1	Filter Shaker Spring	
10	33005531	1	NUT HEX M6 UNI5589	
11	33005869	1	WASHER M10 UNI8842A	
12	145 4802 000	1	Knob	
13	145 4928 000	1	BUSHING FILTER SHAKER	
14	145 5020 000	1	MASS FILTER SHAKER	
15	33005913	1	Skive M6 UNI6592	
16	146 0636 000	1	SCREW M6X110 UNI5931	
17	146 2670 000	1	Elektrisk filterryster (kun B-modeller)	OPTION - INST.INSTR.146.2671 000

HÅNDTAGSSYSTEM

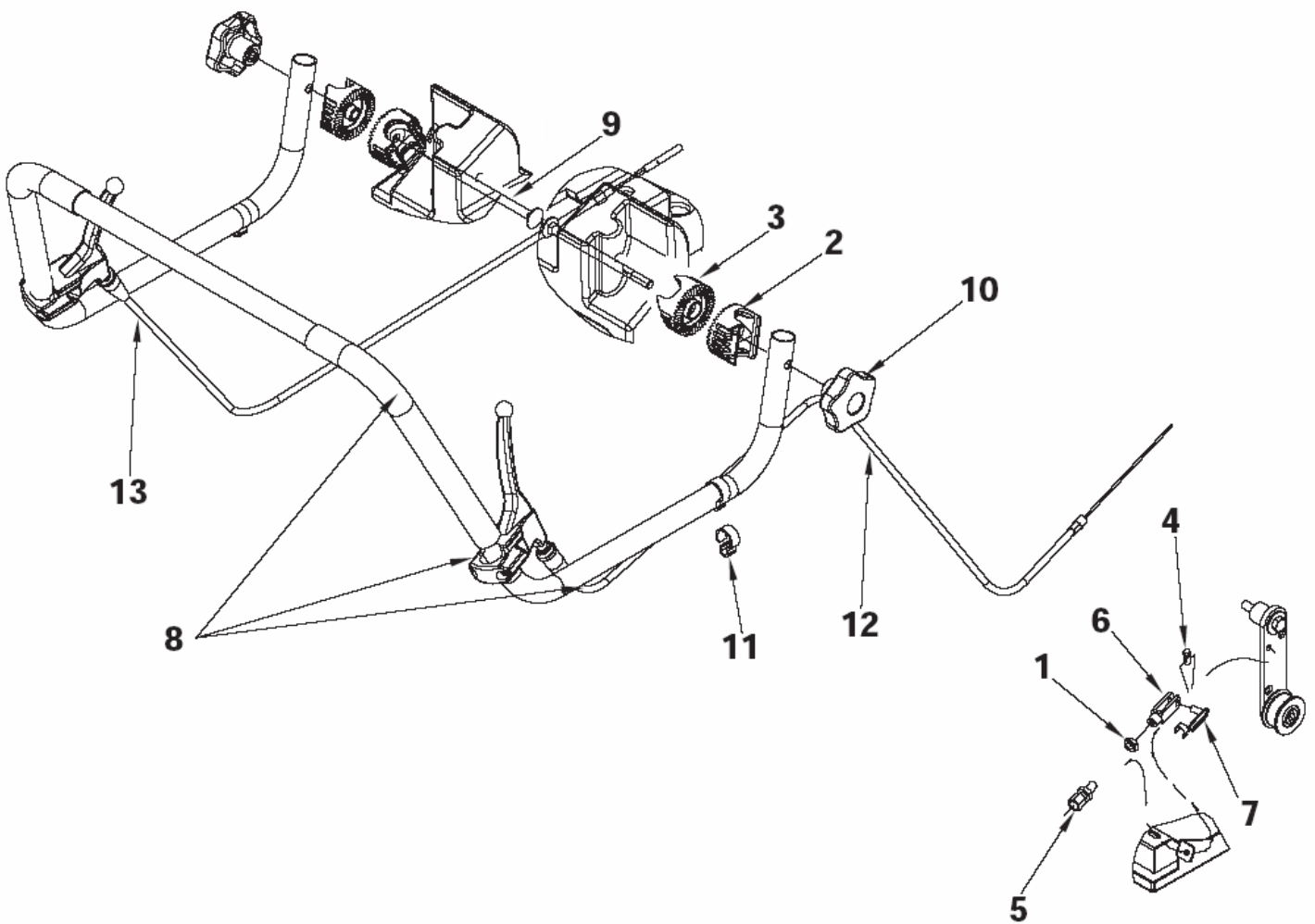
FLOORTEC 560B

16-09-2014

StyMiste ID

560B10

21



HÅNDTAGSSYSTEM

FLOORTEC 560B

16-09-2014

StyMiste ID 560B10

22

Pos	Vare nr.	Ant	Beskrivelse
1	33005533	1	Nut M8
2	56264118	2	Justeringshåndtag
3	56264123	2	Justeringshåndtag
4	145 8110 000	1	Klämma
5	145 9283 000	1	Wirejustering
6	145 9409 000	1	Gaffel
7	145 9410 000	1	CIRCLIP M6
8	146 2342 000	1	Håndtag Komplet
9	146 0778 000	2	SCREW M8X130 UNI5731
10	146 1852 000	2	Knob M8
11	146 0763 000	2	FIXING CABLE
12	146 2309 000	1	Kabel. Floortex 550B
13	146 2310 000	1	Kabel

KONTROLPANEL

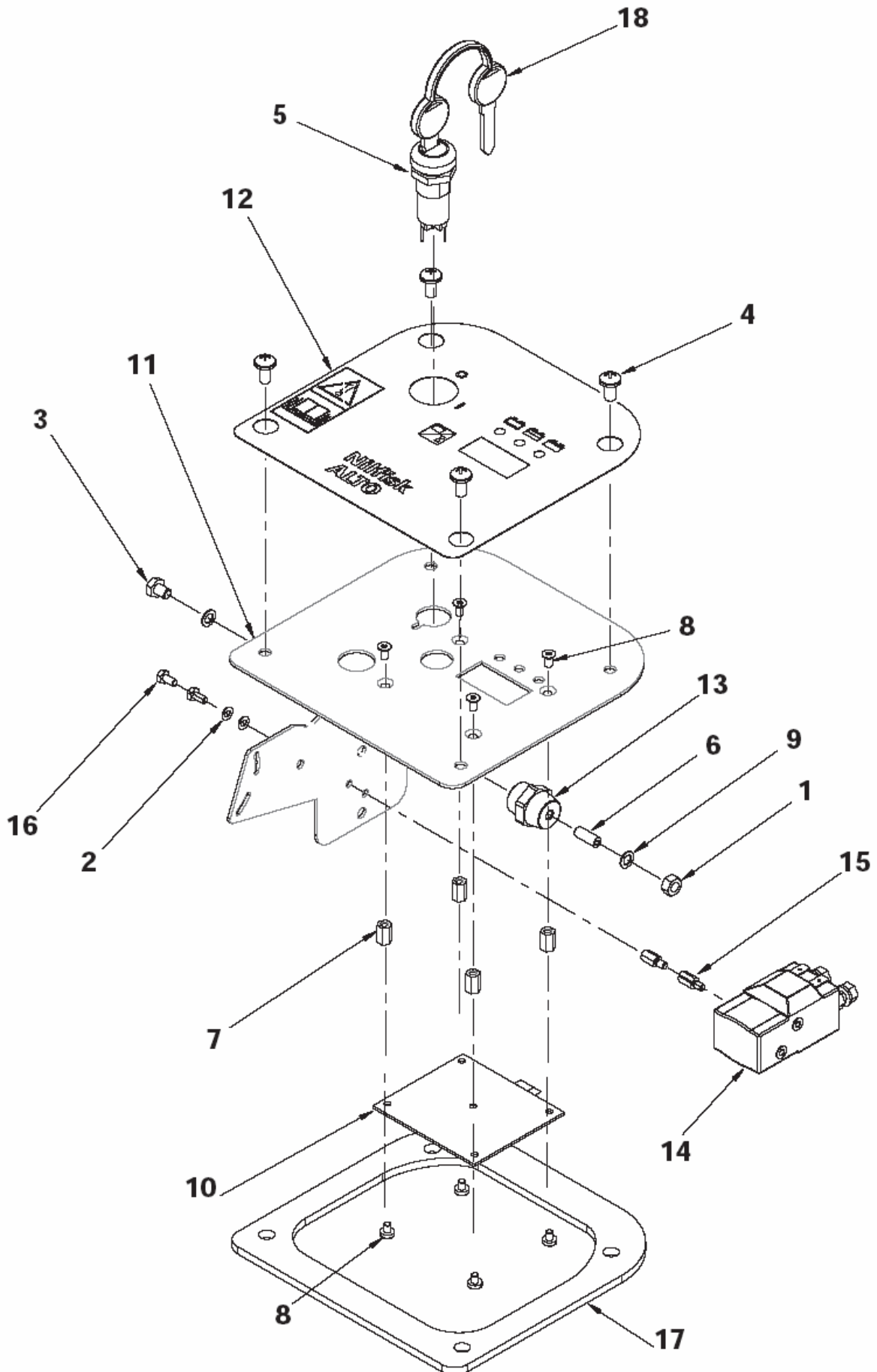
FLOORTEC 560B

16-09-2014

StyMiste ID

560B11

23



KONTROLPANEL

FLOORTEC 560B

16-09-2014

StyMiste ID

560B11

24

Pos	Vare nr.	Ant	Beskrivelse
1	33005502	1	Møtrik M6
2	33005862	2	WASHER M4 UNI8842A
3	146 1453 000	1	SCREW M6X10 UNI5739
4	L08603706	4	SCREW M6X12 UNI7687
5	146 2888 000	1	Tændingsnøgle
6	146 1678 000	1	SCREW GRUB M6X30 UNI5929
7	146 0657 000	4	SPACER
8	146 0658 000	8	SCREW M4X8 UNI7688
9	33005851	2	Skive M6 Uni1751B
10	146 0570 000	1	Electronic Board F/Sw700S
11	146 0576 000	1	PANEL CONTROL
12	146 2319 000	1	Label
13	146 0708 000	1	INSULATOR M6 WHITE
14	146 0626 000	1	Electromagnetic Switch
15	146 0627 000	2	SPACER M4 L10
16	146 0632 000	2	SCREW M4X8 UNI5739
17	146 0697 000	1	GASKET ADHESIVE F CONTR. PANEL
18	146 2887 000	1	Nøgle (2 Pcs) Ba510Sd

Hub, left & right

FLOORTEC 560B

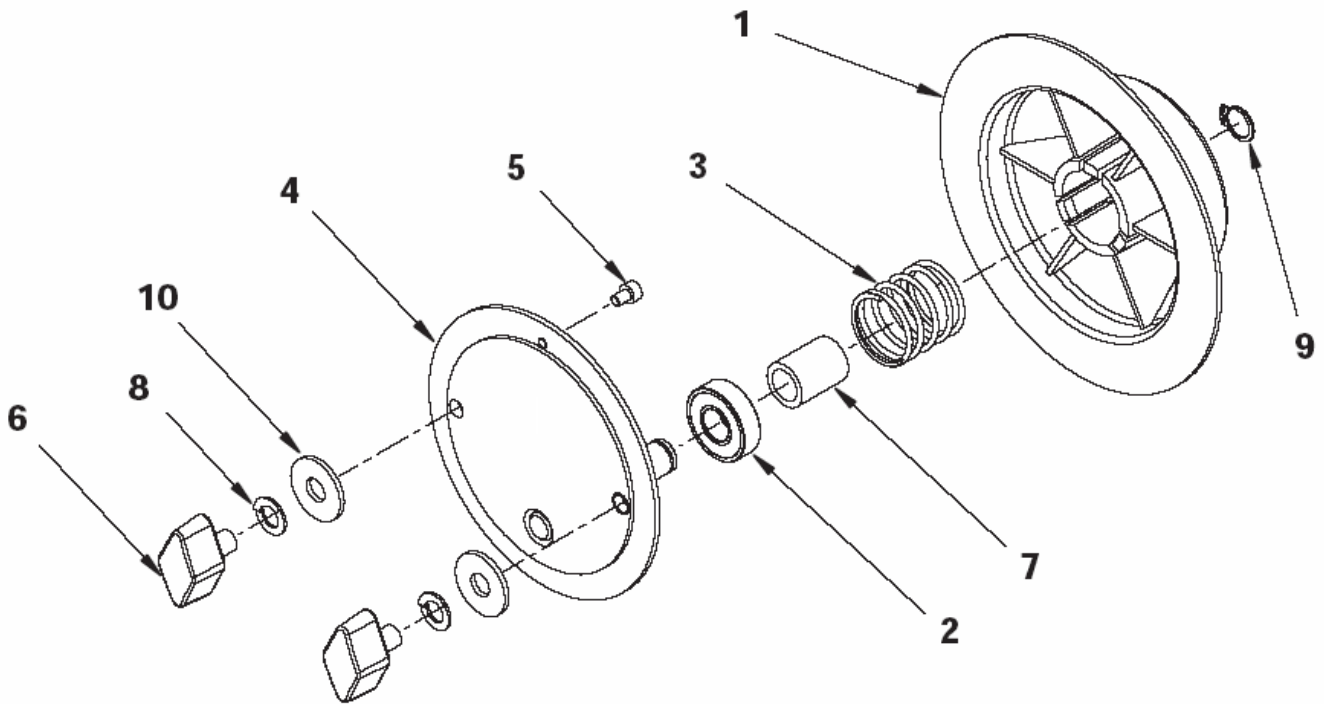
16-09-2014

StyMiste ID

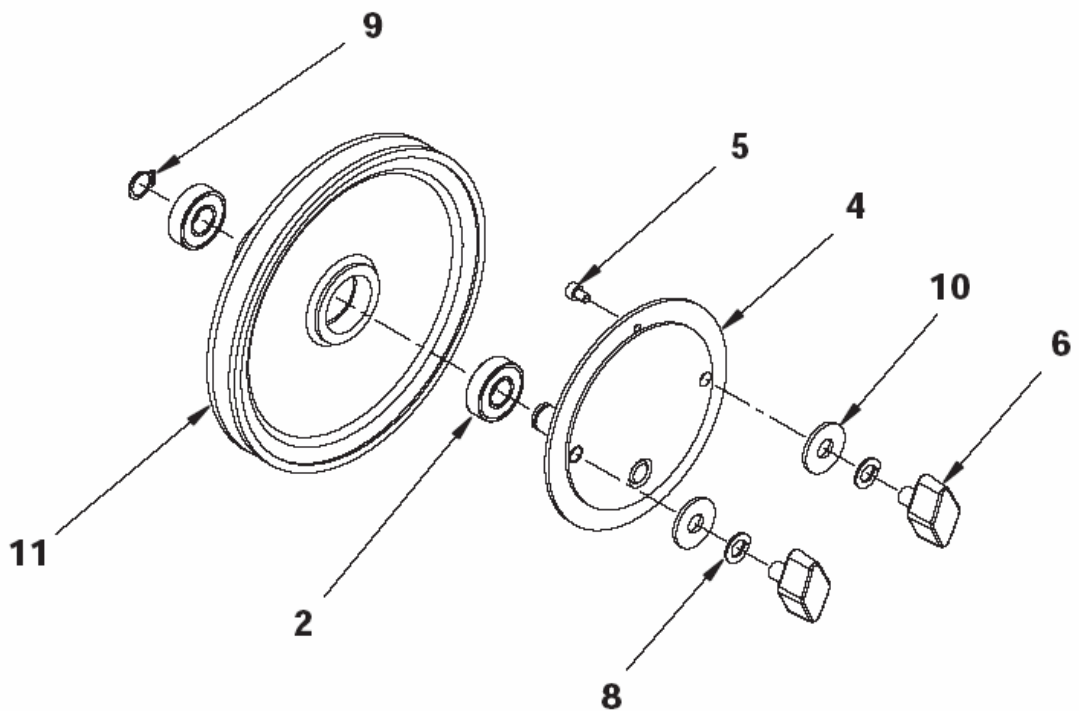
560B12

25

Left hub assembly



Right hub assembly



Hub, left & right

FLOORTEC 560B

16-09-2014

StyMiste ID

560B12

26

Pos	Vare nr.	Ant	Beskrivelse
1	145 0269 000	1	Nav Sw700/850
2	145 0270 000	3	Lager
3	145 0271 000	1	Fjeder
4	145 0272 000	2	Stift
5	33004305	2	Skrue M4X6 UNI5931
6	145 1211 000	4	Knob M 8X 12
7	145 2663 000	1	Spacer D.12Xd.17X22,5
8	33005842	4	Skive M8 UNI1751B
9	33006051	2	Ring D 12 UNI7435
10	L08300000	4	Skive 8X24X2 FLAT ISO7093
11	145 2617 000	1	Remskive

MÆRKATER

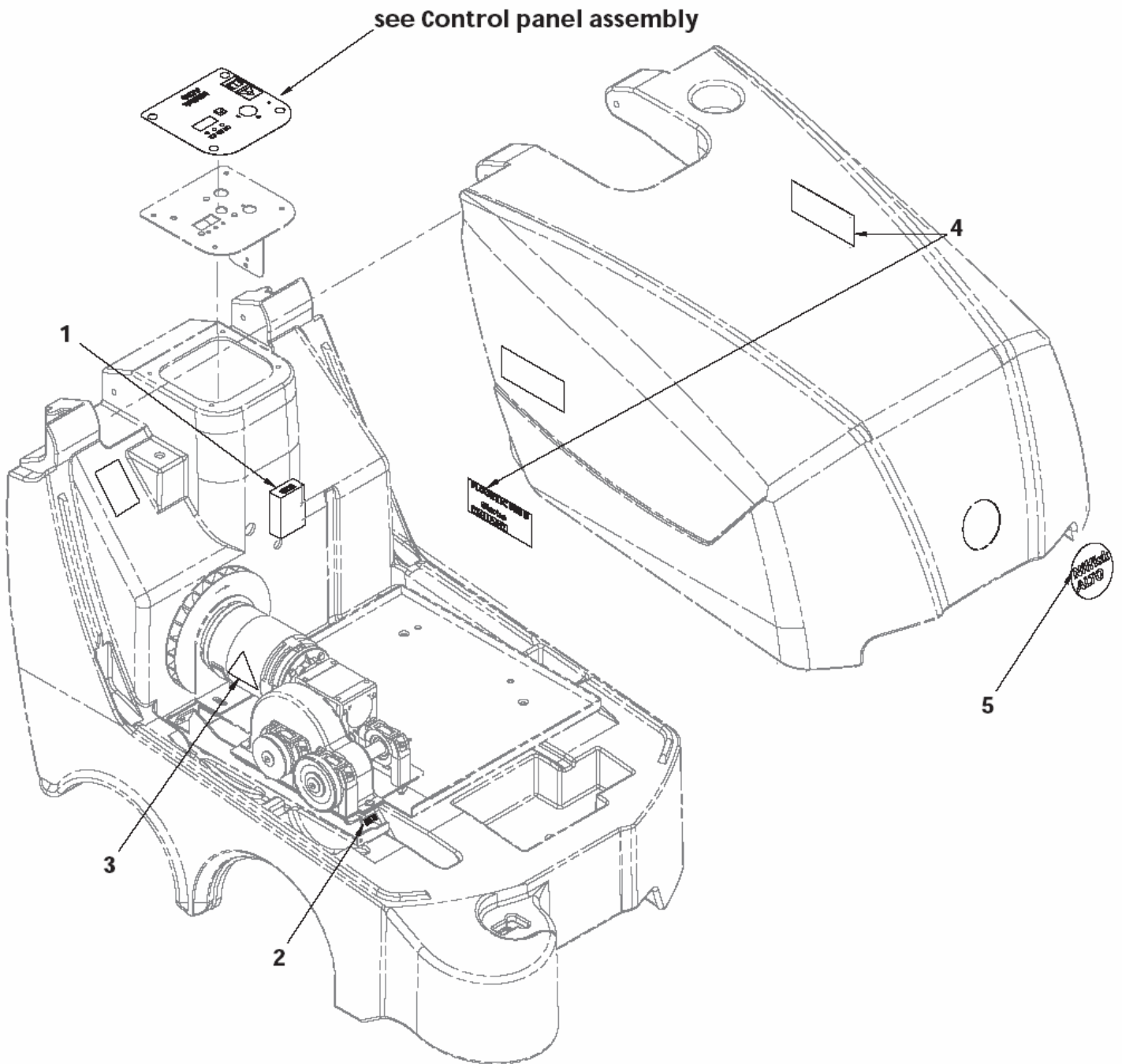
FLOORTEC 560B

16-09-2014

StyMiste ID

560B13

27



MÆRKATER

FLOORTEC 560B

16-09-2014

StyMiste ID

560B13

28

Pos	Vare nr.	Ant	Beskrivelse
1	145 0578 000	1	Mærkat For Sikring 60 A
2	145 1355 000	1	DECAL FUSE 15A
3	145 1431 000	1	DECAL DANGER MOVING PARTS
4	1463823000	2	DECAL FLOORTEC 560 B
5	1463818000	1	DECAL NILFISK-ALTO ROUND

Electrical parts

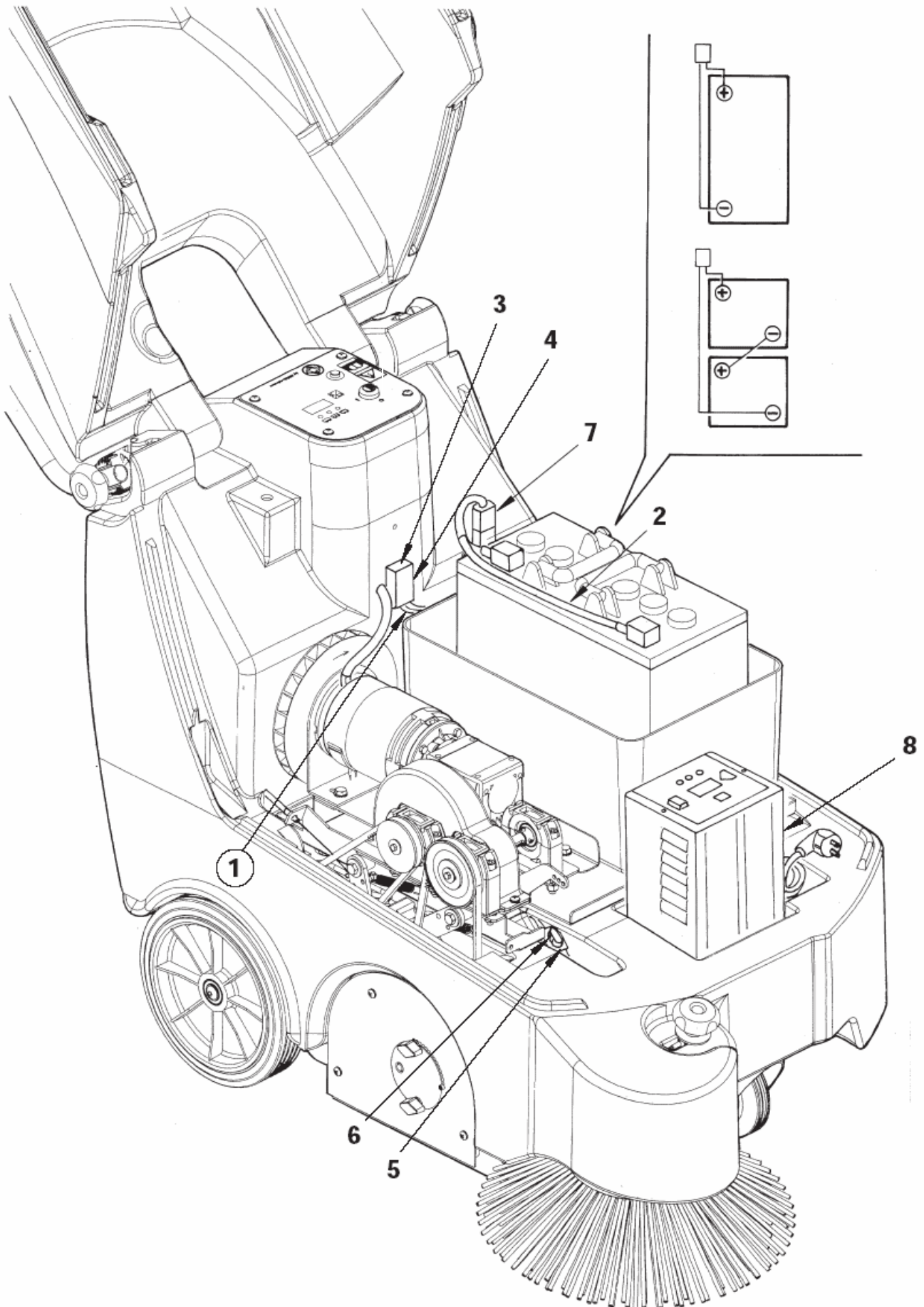
FLOORTEC 560B

16-09-2014

StyMiste ID

560B14

29



Electrical parts

FLOORTEC 560B

16-09-2014

StyMiste ID

560B14

30

Pos	Vare nr.	Ant	Beskrivelse
1	146 0579 000	1	Harness Machine Sw700Sb
2	146 0581 000	1	HARNESS BATTERY SW 700S B
3	146 0659 000	1	HOLDER MAXIFUSE
4	909 6218 000	1	Sikring, 60 A
5	146 0660 000	1	Holder Fuse
6	145 9853 000	1	Sikring 15 A, Sw700S
7	145 9417 000	1	CONNECTOR 50A
8	146 2359 000	1	Indb. Oplader 12V 20A FLOORTEC 550B

Battery charger assembly

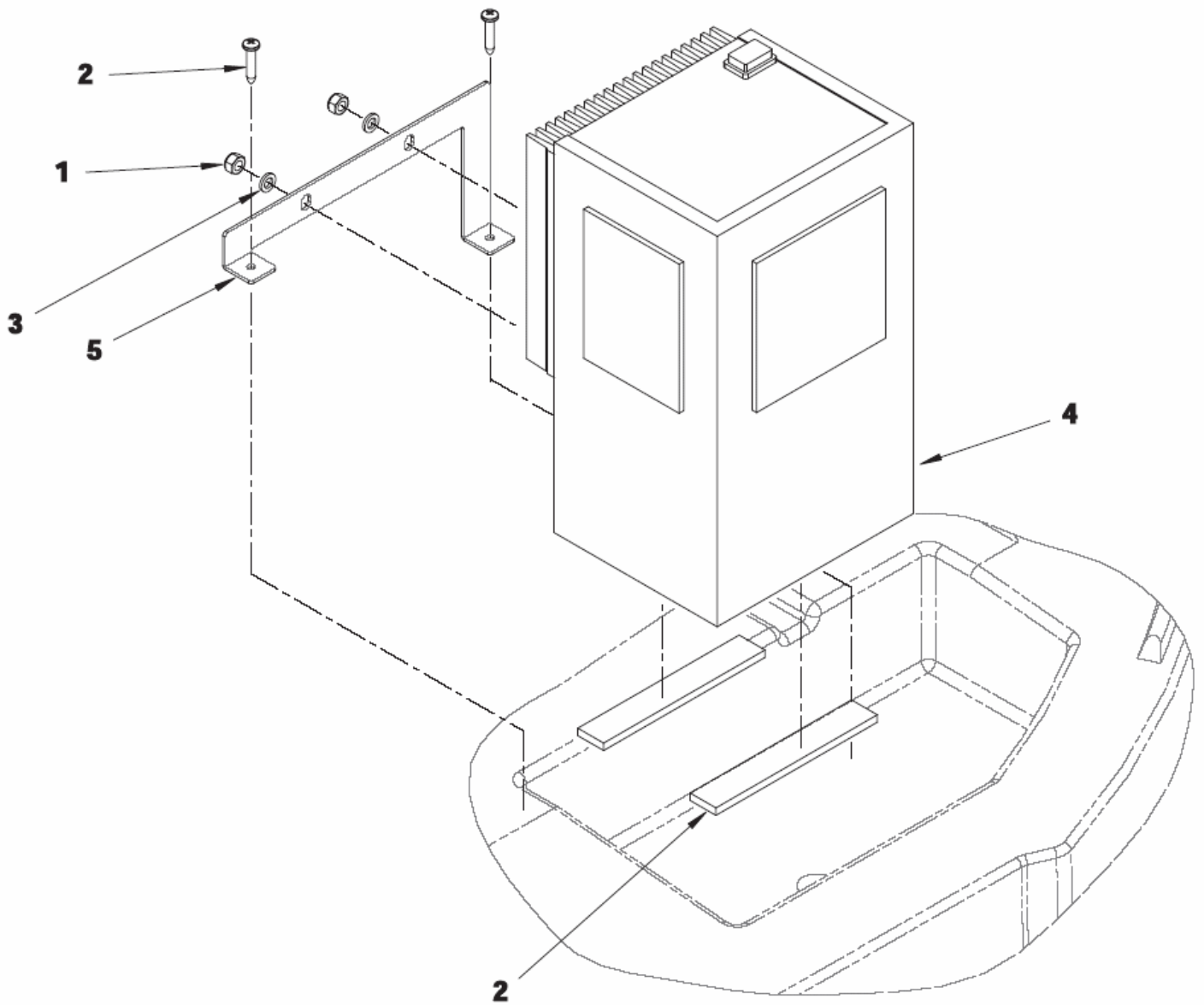
FLOORTEC 560B

16-09-2014

StyMiste ID

560B15

31



Battery charger assembly

FLOORTEC 560B

16-09-2014

StyMiste ID

560B15

32

Pos	Vare nr.	Ant	Beskrivelse
1	33005604	1	Self-Locking Nut M6
2	145 5876 000	1	SCREW 4.8X25 UNI6954 THD FORM
3	33005913	1	Skive M6 UNI6592
4	146 2359 000	1	Indb. Oplader 12V 20A FLOORTEC 550B
5	146 0655 000	1	BRACKET
6	146 0656 000	1	GASKET ADHESIVE 20X5 L.125MM

ANBEFALEDE RESERVEDELE

FLOORTEC 560B

16-09-2014

StyMiste ID

560B16

33

Ingen tegning

ANBEFALEDE RESERVEDELE

FLOORTEC 560B

16-09-2014

StyMiste ID 560B16

34

Pos	Vare nr.	Ant	Beskrivelse	
1	145 4806 000	1	Filter, papir	WEAR PARTS
2	146 0756 000	1	Skirt Front Soft	WEAR PARTS
3	146 0555 000	2	Skørt,Side H/V Sw700S F/ Sw 700S	WEAR PARTS
4	145 0748 000	1	Kæde	WEAR PARTS
5	909 6218 000	1	Sikring, 60 A	WEAR PARTS
6	145 9853 000	1	Sikring 15 A, Sw700S	WEAR PARTS
7	145 1899 000	1	Sidekost standard	WEAR PARTS
8	145 0274 000	2	Fjeder	ORDINARY MAINTENANCE
8	146 0738 000	1	Skørt Front Sw700-850	WEAR PARTS
9	146 0150 000	1	Belt	ORDINARY MAINTENANCE
10	146 0767 000	1	Rem Sw 700 S	ORDINARY MAINTENANCE
11	146 0519 000	1	Nav F. Sidebørste	ORDINARY MAINTENANCE
12	1464433000	4	Brush Carbon Kit 4Pcs	ORDINARY MAINTENANCE
12	1464433000	1	Brush Carbon Kit 4Pcs	ORDINARY MAINTENANCE
13	146 0513 000	1	Right Wheel Complete	EXTRAORDINARY MAINTENANCE
14	146 0518 000	1	Hjul, Venstre	EXTRAORDINARY MAINTENANCE
15	146 2309 000	1	Kabel. Floortex 550B	EXTRAORDINARY MAINTENANCE
16	146 0532 000	1	Reduction Gearmotor	EXTRAORDINARY MAINTENANCE
17	146 0626 000	1	Electromagnetic Switch	EXTRAORDINARY MAINTENANCE
18	146 0570 000	1	Electronic Board F/Sw700S	EXTRAORDINARY MAINTENANCE
19	146 0565 000	1	Push Switch F/Sw700S	EXTRAORDINARY MAINTENANCE
20	145 0270 000	3	Lager	EXTRAORDINARY MAINTENANCE
21	145 1123 000	3	Kullager, Aw 400-Serien	EXTRAORDINARY MAINTENANCE
22	145 9186 000	2	Kullager	EXTRAORDINARY MAINTENANCE
23	146 0629 000	1	Pakning, Skidtvands Tank Br 651	EXTRAORDINARY MAINTENANCE
24	146 0741 000	1	Pakning	EXTRAORDINARY MAINTENANCE
25	146 2887 000	1	Nøgle (2 Pcs) Ba510Sd	EXTRAORDINARY MAINTENANCE
26	146 2310 000	1	Kabel	EXTRAORDINARY MAINTENANCE

EKSTRAUDSTYR

FLOORTEC 560B

16-09-2014

StyMiste ID

560B17

35

Ingen tegning

EKSTRAUDSTYR

FLOORTEC 560B

16-09-2014

StyMiste ID
560B17

36

Pos	Vare nr.	Ant	Beskrivelse
-	145 4746 000	1	Filter, polyester
-	145 4959 000	1	Sidekost stålmix
-	145 4976 000	1	Sidekost til tæpper/naturfiber
-	146 0368 000	1	Filter, polyester, antistatisk
-	146 0569 000	1	Hjul med bremse
-	146 0587 000	1	Sværtelit skørt, side
-	146 0678 000	1	Sidekost nylon (180 x 347)
-	146 0738 000	1	Skørt Front Sw700-850
-	146 0743 000	1	Sværtelit skørt, bag
-	146 0749 000	1	Fejevalse natur 600 mm Ø265
-	146 0750 000	1	Fejevalse stålmix
-	146 0756 000	1	Skirt Front Soft
-	146 0782 000	1	For-filter
-	146 2670 000	1	Elektrisk filterryster (kun B-modeller)